

Para Ordenar Repuestos o Asistencia Técnica, Sírvase Llamar al Distribuidor Más Cercano a Su Domicilio

Sírvase suministrar la siguiente información:

- Número del modelo
- Número de serie (de haberlo)
- Descripción del repuesto según la lista de repuestos

Dirija toda la correspondencia a:

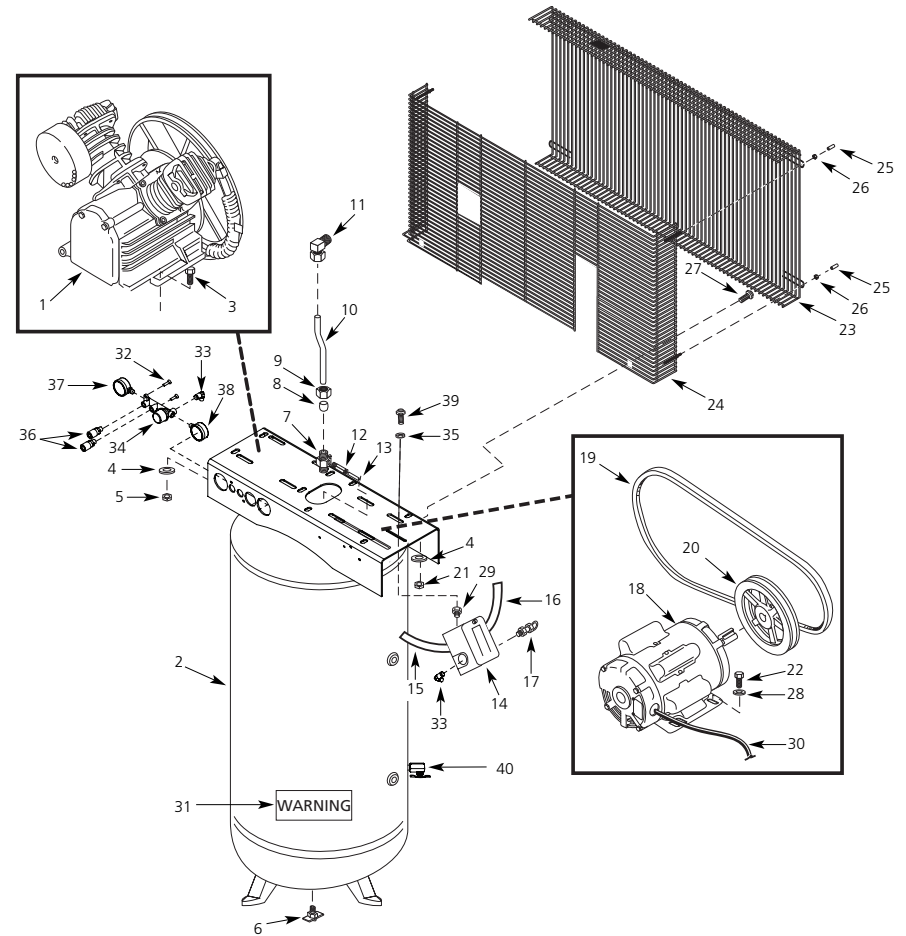
Attn: Customer Service
100 Production Drive
Harrison, OH 45030 USA

No. de Ref.	Descripción	No. de Pieza	Ctd.	No. de Ref.	Descripción	No. de Pieza	Ctd.
1	Válvula de drenaje - NPT de 6,4 mm (1/4")	◆	1	54	Pasador	○	1
2	Indicador del nivel de aceite	◆▼	1	55	Varilla de conexión	†	1
3	Anillo en O del indicador del nivel de aceite	◆▼▶	1	56	Anillo de compresión	∞	3
4	Caja del cigüeñal	◆	1	57	Anillo de aceite	∞	1
5	Volante	■	1	58	Pistón	○	1
6	Arandela plana	▲+	1	59	Cigüeñal	●	1
7	Arandela de seguridad	▲+	1	60	Varilla de conexión (AP)	▽	1
8	Perno, M12	▲+	1	61	Cojinete	●	1
9	Tornillo de sombrerete hexagonal, M10x80	+	4	62	Placa del soporte trasero	††	1
10	Arandela elástica, M10	+	8	63	Empaque para la tapa edl cojinete	▶	1
11	Adaptador de refrigerador interno sin orificio roscado	+	2	64	Ensamblaje del respiradero	HS050070AV	1
12	Cabeza do cilindro (Baja presión)	▶	1	65	Tapa de los cojinetes	††	1
13	Junta del cabezal (Baja presión)	▶▶	1	66	Arandela de cobre	+	1
14	Ensamblaje de la placa de la válvula	≠	1	67	Perno	+	1
21	Placa de la válvula - junta del cilindro (BP)	▶▶	1	68	Ensamblaje del filtro de aire	HS050056AV	1
22	Cilindro (BP)	HS050065AV	1	69	Ménsula del guardafaja	HS050059AV	1
23	Empaque de cilindro-caja del cigüeñal	▶	2	NO SE MUESTRA			
24	Ensamble de interrefrigerador con tuercas acampanadas	HS050066AV	1	Elemento del filtro HS050071AV 1			
25	Perno hexagonal, M10x65	+	4	JUEGOS DE REPUESTOS Y ACCESORIOS			
26	Cabeza do cilindro (Alta presión)	HS050076AV	1	▲	Juego de perno del volante	DP500040AV	1
27	Junta del cabezal (AP)	▶▶	1	■	Volante con llave	HS050041AV	1
28	Ensamblaje de la placa de la válvula (AP)	▲	1	●	Ensamblaje de la caja del cigüeñal con cojinetes	HS050043AV	1
35	Placa de la válvula - junta del cilindro (AP)	▶▶	1	◆	Ensamblaje de la caja del cigüeñal con sello de aceite, indicador del nivel de aceite, tapón de drenaje y tapón de llenado	HS050044AV	1
36	Cilindro (AP)	HS050077AV	1	▼	Indicador del nivel de aceite	DP500045AV	1
37	Tuerca	+	8	□	Tapón de aceite con anillo en O	DP500046AV	1
38	Arandela de resorte	+	8	▽	Ensamble de la barra conectora de alta presión con cucharón	HS050047AV	1
39	Perno prisionero	+	8	†	Ensamble de la barra conectora de baja presión con cucharón	HS050048AV	1
40	Tapón de llenado	◆□	1	††	Tapa del cojinete con deflector	HS050050AV	1
41	Anillo en O del tapón de llenado	◆□	1	‡	Juego de anillos del pistón de BP	HS050060AV	1
42	Sello del sistema de lubricación	HS050042AV ◆▶	1	‡‡	Juego de pistón (BP)	HS050061AV	1
43	Anillo de compresión	‡	1	○	Juego de pistón (AP)	HS050062AV	1
44	Anillo de compresión	‡	1	∞	Juego de anillos del pistón de AP	HS050063AV	1
45	Anillo de aceite	‡	2	≠	Juego del plato de la válvula (BP)	HS050064AV	1
46	Pistón	‡‡	1	▶	Juego de junta, sello de aceite y anillo en O (excepto placa de la válvula a junta de la placa)	HS050068AV	1
47	Pasador	‡‡	1	+	Juego de sujetador de ensamble	HS050069AV	1
48	Broche del retén	‡‡○	2	▲	Juego del plato de la válvula (AP)	HS050075AV	1
49	Chaveta	■	1				
50	Cojinete	●	1				
51	Cucharón	▽†	1				
52	Arandela de seguridad	▽†	1				
53	Tornillo de retención del cucharón, M4x10	▽†	1				

**Stationary Air Compressors
Compresseur d'Air Stationnaire
Compresores de Aire Estacionarios**

Replacement Parts List
Liste de Pièces de Rechange
Lista de Repuestos

Model HS781004
Modèle HS781004
Modelo HS781004



For replacement parts or technical assistance, call 1-800-543-6400

Please provide following information:

-Model number
-Serial number (if any)
-Part description and number as shown in parts list

Address any correspondence to:

Attn: Customer Service
100 Production Drive
Harrison, OH 45030 USA

Ref. No.	Description	HS781003	Qty.
1	Air compressor pump	HS05000AV	1
2	Air tank	AR209101CG	1
3	7/16" x 1 1/4" Bolt	*	4
4	Washer	*	4
5	7/16" Nut	*	4
6	3/8" NPT Drain valve	ST127700AV	1
7	1/2" Check valve	CV221502AV	1
8	1/2" Ferrule	ST032900AV	1
9	1/2" Compression nut	ST033001AV	1
10	Exhaust tube	HS015200AP	1
11	1/2" Compression fitting	ST072019AV	1
12	1/8" Quick connect	ST081301AV	1
13	Unloader tube	ST117802AV	1 ft
14	Pressure switch	CW209900AJ	1
15	3/8" Nylon tube (Length=24.25")	WL021410AV	1
16	3/8" Nylon tube (Length= 11.75")	WL021408AV	1
17	Safety valve	V-215200AV	1
18	Motor	MC018600IP	1
19	Belt	BT009700AV	1
20	Pulley	PU009788AV	1
21	5/16" Nut	*	4
22	5/16" x 1 1/4" Bolt	*	4
23	Belt guard front	BG021600AV	1
24	Belt guard back	BG021700AV	1
25	Cap	ST075400AV	4
26	10-24 Hex-flange nut	*	4
27	5/16" Self threading bolt	*	4
28	5/16" Washer	*	8
29	1/4" Plug with 5/16" thread	ST187200AV	1
30	28" Motor cord, 14 AWG	EC013501AV	1
31	Tank warning decals	DK747700AV	1
32	1/4" x 3/4" Screw	*	4
33	Push fittings	ST119704AV	4
34	▲ Regulator, control panel	WL017601AV	1
35	3/8" External tooth washer	*	1
36	▲ 1/4" NPT Male universal coupler	HF179200AV	2
37	▲ 1/4" NPT Outlet gauge	GA032400AV	1
38	▲ 1/4" NPT Tank gauge	GA032401AV	1
39	5/16" Flanged head bolt	ST187300AV	1
40	Easy drain kit	D-140501AV	1
NOT SHOWN			
	Ball valve kit	PA1170	1
	Unloader valve for pressure switch	CW210000AV	1
REPAIR KITS			
▲	Manifold Assembly	WL029700AV	1
*	Standard hardware item		

Pour Pièces de Rechange ou assistance technique, appeler 1-800-543-6400

S'il vous plaît fournir l'information suivante:

-Numéro du modèle
-Numéro de série (si présent)
-Description et numéro de la pièce

Adresser toute correspondance à :

Attn: Customer Service
100 Production Drive
Harrison, OH 45030 USA

N° Réf.	Description	N° de Pièce	Qté.	N° Réf.	Description	N° de Pièce	Qté.
1	Robinet de purge - 6,4 mm (1/4 po) NPT	◆	1	55	Bielle de connexion	†	1
2	Indicateur de niveau d'huile	◆▼	1	56	Bague de compression	∞	3
3	Joint torique d'indicateur de niveau d'huile	◆▼▶	1	57	Bague de graissage	∞	1
4	Carter	◆	1	58	Piston	○	1
5	Volant	■	1	59	Vilebrequin	●	1
6	Rondelle plate	▲◆	1	60	Bielle de connexion (HP)	▽	1
7	Rondelle-frein	▲◆	1	61	Roulement à billes	●	1
8	Boulon, M12	▲◆	1	62	Plaque d'appui arrière	††	1
9	Vis à chapeau hexagonal, M10x80	◆	4	63	Joint de chapeau de palier	▶	1
10	Rondelle à ressort, M10	◆	8	64	Assemblage de reniflard	HS050070AV	1
11	Raccord de refroidisseur interne sans trou taraudé	HS050053AV	2	65	Chapeau de palier	††	1
12	Tête du cylindre (basse pression)	HS050054AV▶	1	66	Rondelle de cuivre	◆	1
13	Joint d'étanchéité de tête (BP)	◆▶	1	67	Boulon	◆	1
14	Montage de plaque de soupape	◆	1	68	Montage de filtre à air	HS050056AV	1
21	Plaque de soupape - joint d'étanchéité de cylindre (BP)	◆▶	1	69	Fixation de protecteur de courroie	HS050059AV	1
22	Cylindre (BP)	HS050065AV	1	PAS INDIQUE			
23	Garnissage carter-cylindre	▶	2		Cartouche filtrante	HS050071AV	1
24	Assemblage de refroidisseur avec écrous évases	HS050066AV	1	NECESSAIRE DE PIÈCES DE RECHANGE ET ACCESSOIRES			
25	Boulon hexagonal, M10x65	◆	4	▲	Trousse de boulon de volant	DP500040AV	1
26	Tête du cylindre (haute pression)	HS050076AV	1	■	Volant moteur avec clé	HS050041AV	1
27	Joint d'étanchéité de tête (HP)	▶▲	1	●	Assemblage de carter avec roulements	HS050043AV	1
28	Montage de plaque de soupape (HP)	◆	1	◆	Montage de carter avec joint d'étanchéité d'huile, jauge de niveau d'huile, robinet de purge et bouchon de remplissage	HS050044AV	1
35	Plaque de soupape - joint d'étanchéité de cylindre (HP)	▶▲	1	▼	Indicateur de niveau d'huile	DP500045AV	1
36	Cylindre (HP)	HS050077AV	1	□	Bouchon d'huile avec joint torique	DP500046AV	1
37	Écrou	◆	8	▽	Assemblage de bielle haute pression avec plongeur	HS050047AV	1
38	Rondelle à ressort	◆	8	†	Assemblage de bielle basse pression avec plongeur	HS050048AV	1
39	Goujon	◆	8	††	Chapeau de palier avec déflecteur	HS050050AV	1
40	Bouchon de remplissage	◆□	1	‡	Trousse de bagues de piston (BP)	HS050060AV	1
41	Joint torique de bouchon de remplissage	◆□	1	‡‡	Jeu de pistons (BP)	HS050061AV	1
42	Bague d'étanchéité d'huile	HS050042AV◆▶	1	○	Jeu de pistons (HP)	HS050062AV	1
43	Bague de compression	‡	1	∞	Trousse de bagues de piston (HP)	HS050063AV	1
44	Bague de compression	‡	1	≠	Trousse de plaque porte-soupape (LP)	HS050064AV	1
45	Bague de graissage	‡	2	▶	Ensemble de joint d'étanchéité, joint d'étanchéité d'huile et joint torique (sauf la plaque de soupape au joint d'étanchéité de plaque)	HS050068AV	1
46	Piston	‡‡	1	◆	Ensemble d'attaches d'assemblage	HS050069AV	1
47	Tourillon de crosse	‡‡	1	▲	Trousse de plaque porte-soupape (HP)	HS050075AV	1
48	Pince de retenue	‡○	2				
49	Clavette	■	1				
50	Roulement à billes	●	1				
51	Plongeur	▽†	1				
52	Rondelle-frein	▽†	1				
53	Vis de retenue de plongeur, M4x10	▽†	1				
54	Tourillon de crosse	○	1				

For replacement parts or technical assistance, call 1-800-543-6400

Please provide following information:

- Model number
- Serial number (if any)
- Part description and number as shown in parts list

Address any correspondence to:

Attn: Customer Service
100 Production Drive
Harrison, OH 45030 USA

Ref. No.	Description	Part No.	Qty.	Ref. No.	Description	Part No.	Qty.
1	1/4" NPT Drain plug	◆	1	54	Wrist pin	○	1
2	Oil level gauge	◆▼	1	55	Connecting rod	†	1
3	Oil level gauge o-ring	◆▼▶	1	56	Compression ring	∞	3
4	Crankcase	◆	1	57	Oil ring	∞	1
5	Flywheel	■	1	58	Piston	○	1
6	Flat washer	▲◆	1	59	Crankshaft	●	1
7	Lock washer	▲◆	1	60	Connecting rod (HP)	▽	1
8	Bolt, M12	▲◆	1	61	Ball bearing	●	1
9	Hex Capscrew, M10x80	◆	4	62	Rear bearing plate	††	1
10	Spring washer, M10	◆	8	63	Bearing cap gasket	▶	1
11	Intercooler fitting without tapped hole		2	64	Breather assembly	HS050070AV	1
12	Cylinder head (low pressure)	HS050054AV▶	1	65	Bearing cap	††	1
13	Head gasket (LP)	≠▶	1	66	Copper washer	◆	1
14	Valve plate assembly	≠	1	67	Bolt	◆	1
21	Valve plate - cylinder gasket (LP)	≠▶	1	68	Air filter assembly	HS050056AV	1
22	Cylinder (LP)	HS050065AV	1	69	Beltguard bracket	HS050059AV	1
23	Cylinder-crankcase packing	▶	2				
24	Intercooler assembly with flare nuts		1				
25	Hex bolt, M10x65	◆	4				
26	Cylinder head (high pressure)	HS050076AV	1				
27	Head gasket (HP)	▶▲	1				
28	Valve plate assembly (HP)	▲	1				
35	Valve plate - cylinder gasket (HP)▶▲		1				
36	Cylinder (HP)	HS050077AV	1				
37	Nut	◆	8				
38	Spring washer	◆	8				
39	Stud bolt	◆	8				
40	Fill plug	◆□	1				
41	Fill plug o-ring	◆□	1				
42	Oil seal	HS050042AV◆▶	1				
43	Compression ring	‡	1				
44	Compression ring	‡	1				
45	Oil ring	‡	2				
46	Piston	‡‡	1				
47	Wrist pin	‡‡	1				
48	Retainer clip	‡ ○	2				
49	Key	■	1				
50	Ball bearing	●	1				
51	Dipper	▽ †	1				
52	Lock washer	▽ †	1				
53	Dipper retaining screw, M4x10	▽ †	1				

NOT SHOWN

Air filter element HS050071AV 1

REPAIR KITS AND ACCESSORIES

▲ Flywheel bolt kit DP500040AV 1

■ Flywheel with key HS050041AV 1

● Crankshaft assembly with bearings HS050043AV 1

◆ Crankcase assembly with oil seal, oil level gauge, drain plug, and fill plug HS050044AV 1

▼ Oil level gauge with o-ring DP500045AV 1

□ Oil cap with o-ring DP500046AV 1

▽ High pressure connecting rod assembly with dipper HS050047AV 1

† Low pressure connecting rod assembly with dipper HS050048AV 1

†† Bearing cap with baffle HS050050AV 1

‡ Piston ring kit (LP) HS050060AV 1

‡‡ Piston set (LP) HS050061AV 1

○ Piston set (HP) HS050062AV 1

∞ Piston ring kit (HP) HS050063AV 1

≠ Valve plate kit (LP) HS050064AV 1

▶ Gasket, oil seal and o-ring kit (except valve plate to plate gasket) HS050068AV 1

◆ Assembly fastener set HS050069AV 1

▲ Valve plate kit (HP) HS050075AV 1

Pour Pièces de Rechange ou assistance technique, appeler 1-800-543-6400

S'il vous plaît fournir l'information suivante:

- Numéro du modèle
- Numéro de série (si présent)
- Description et numéro de la pièce

Adresser toute correspondance à :

Attn: Customer Service
100 Production Drive
Harrison, OH 45030 USA

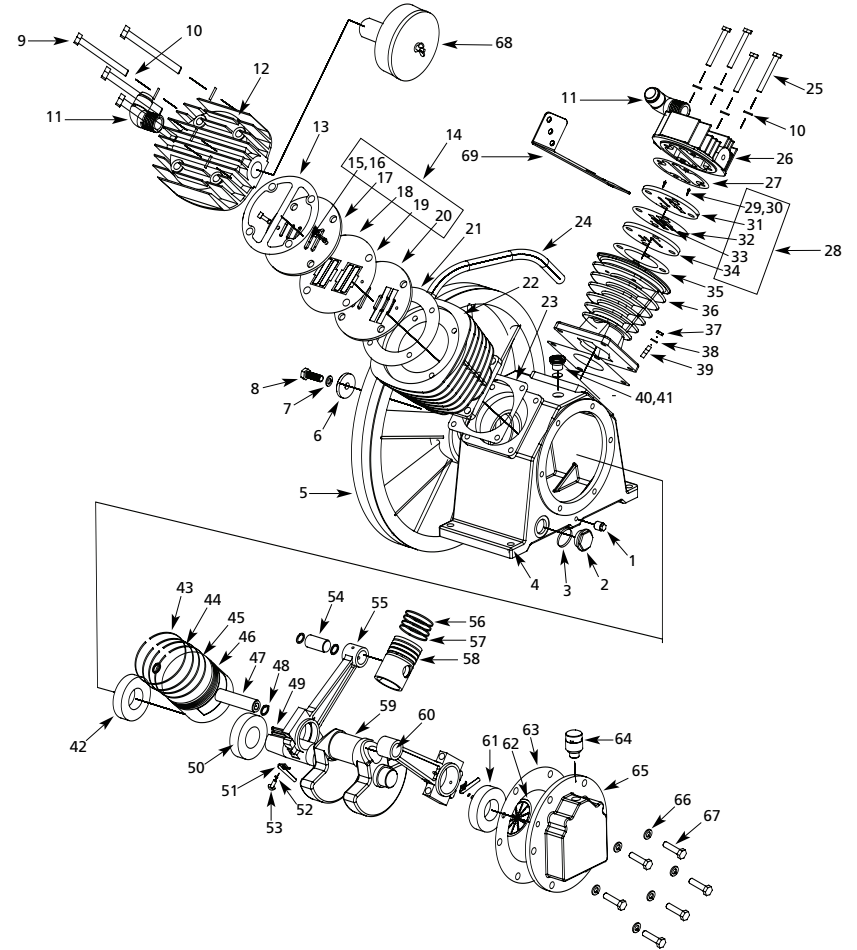
N ^o . Ref.	Description	HS781003	Qté.
1	Pompe de compresseur d'air	HS050000AV	1
2	Réservoir à air	AR209101CG	1
3	Boulon, 7/16 po x 1 3/4 po	*	4
4	Rondelle	*	4
5	Écrou, 7/16 po	*	4
6	Robinet de vidange, 3/8 po NPT	ST127700AV	1
7	Clapet, 1/2 po	CV221502AV	1
8	Virole, 1/2 po	ST032900AV	1
9	Écrou de compression, 1/2 po	ST033001AV	1
10	Tube d'échappement	HS015200AP	1
11	Raccord de compression, 1/2 po	ST072019AV	1
12	Raccord rapide 3,2 cm (1/8 po)	ST081301AV	1
13	Tuyau de déchargement	ST117802AV	30,5 cm
14	Manostat	CW209900AJ	1
15	Tuyau de nylon de 9,5 mm (3/8 po) (Longueur =24.25 po (61,6 cm))	WL021410AV	1
16	Tuyau de nylon de 3/8 po (Longueur=13 po (33 cm))	WL021408AV	1
17	Soupape de sûreté	V-215200AV	1
18	Moteur	MC018600IP	1
19	Courroie	BT009700AV	1
20	Poulie	PU009788AV	1
21	Écrou, 5/16 po	*	4
22	Boulon, 5/16 po x 1 1/4 po	*	4
23	Carter de courroie, avant	BG021600AV	1
24	Carter de courroie, arrière	BG021700AV	1
25	Capuchon	ST075400AV	4
26	Écrou à collerette hexagonal 10-24	*	4
27	Boulon auto-filetage, 5/16 po	*	4
28	Rondelle, 5/16 po	*	8
29	Fiche de 1/4 po (0,6 cm) avec un filetage de 5/16 po (0,8 cm)	ST187200AV	1
30	Cordon de moteur 14 AWG de 71,12 cm (28 po)	EC013501AV	1
31	Décalcomanies d'avertissement pour réservoir	DK747700AV	1
32	Vis 6,4 mm x 19,1 mm (1/4 po x 3/4 po)	*	4
33	Raccords enfichables	ST119704AV	4
34	▲ Régulateur, panneau de commande	WL017601AV	1
35	Rondelle à dents extérieures 3/8 po (0,9 cm)	*	1
36	▲ Raccord mâle universel 6,4 mm (1/4 po)	HF179200AV	2
37	▲ Jauge de sortie 6,4 mm (1/4 po) NPT	GA032400AV	1
38	▲ Jauge de réservoir 6,4 mm (1/4 po) NPT	GA032401AV	1
39	Boulon à tête-embase de 5/16 po (0,8 cm)	ST187300AV	1
40	Nécessaire de Drain	D-140501AV	1
	PAS INDIQUÉ		
	Jeu de soupape à clapet (Pas Indiquée)	PA1170	1
	Soupape de déchargement pour manostat (Pas Indiquée)	CW210000AV	1
	NÉCESSAIRE DE PIÈCES DE RECHANGE		
	▲ Montage de collecteur	WL029700AV	1
	* Article normal de quincaillerie		

Para Ordenar Repuestos o Asistencia Técnica, Sírvase Llamar al Distribuidor Más Cercano a Su Domicilio

Sírvase suministrarlos la siguiente información:
 -Número del modelo
 -Número de serie (de haberlo)
 -Descripción del repuesto según la lista de repuestos

Dirija toda la correspondencia a:
 Attn: Customer Service
 100 Production Drive
 Harrison, OH 45030 USA

No. de Ref.	Descripción	HS781003	Ctd.
1	Bomba del compresor de aire	HS050000AV	1
2	Tanque de aire	AR209101CG	1
3	Perno, 1,11 cm x 4,45 cm (7/16" x 1 3/4")	*	4
4	Arandela	*	4
5	Tuerca, 11,1 mm (7/16")	*	4
6	Llave de drenaje de 9,5 mm (3/8") NPT	ST127700AV	1
7	Válvula de retención, 12,7 mm (1/2")	CV221502AV	1
8	Férula de 12,7 mm (1/2")	ST032900AV	1
9	Tuerca de compresión, 12,7mm (1/2")	ST033001AV	1
10	Tubo de escape	HS015200AP	1
11	Conexión de compresión, 12,7 mm (1/2")	ST072019AV	1
12	Conexión rápida de 3,2 mm (1/8")	ST081301AV	1
13	Tubo de descarga	ST117802AV	30,5 cm
14	Disyuntor neumático	CW209900AJ	1
15	Tubo de nilón de 9,5 mm (3/8") (Largo=61,6 cm (24.25"))	WL021410AV	1
16	Tubo de nilón de 9,5 mm (3/8") (Largo=33 cm (13"))	WL021408AV	1
17	Válvula de seguridad	V-215200AV	1
18	Motor	MC018600IP	1
19	Faja	BT009700AV	1
20	Polea	PU009788AV	1
21	Tuerca, 7,9 mm (5/16")	*	4
22	Perno, 0,79 cm x 3,18 cm (5/16" x 1 1/4")	*	4
23	Protector frontal de faja	BG021600AV	1
24	Protector posterior de faja	BG021700AV	1
25	Casquete	ST075400AV	4
26	Tuerca de reborde hexagonal 10-24	*	4
27	Perno autorroscante, 7,9 mm (5/16")	*	4
28	Arandela de 7,9 mm (5/16")	*	8
29	Tapón de 0,64 cm (1/4") con rosca de 0,79 cm (5/16")	ST187200AV	1
30	Cordón del motor, 71,12 cm (28"), 14 AWG	EC013501AV	1
31	Etiquetas de advertencia del tanque	DK747700AV	1
32	Tornillo de 6,4 mm x 19,1 mm (1/4" x 3/4')	*	4
33	Accesorios de presión	ST119704AV	4
34	▲ Regulador, panel de control	WL017601AV	1
35	Arandela con dientes externos de 0,95 cm (3/8")	*	1
36	▲ Acople universal macho NPT de 6,4 mm (1/4")	HF179200AV	2
37	▲ Manómetro de salida NPT de 6,4 mm (1/4")	GA032400AV	1
38	▲ Manómetro del tanque NPT de 6,4 mm (1/4")	GA032401AV	1
39	Tornillo de cabeza con pestaña de 0,79 cm (5/16")	ST187300AV	1
40	Juego del Drenaje	D-140501AV	1
NO SE MUESTRA			
	Juego de válvula de bola	PA1170	1
	Válvula de descarga para el disyuntor automático	CW210000AV	1
JUEGOS DE REPUESTOS			
▲	Ensamblaje del distribuidor	WL029700AV	1
*	Artículo estándar de ferretería		



Torque Specifications

Cylinder head bolt	28-36 ft.-lbs.
Cylinder to crankcase bolt	28-36 ft.-lbs.
Bearing cap bolt	28-36 ft.-lbs.
Flywheel bolt	50-57 ft.-lbs.

Spécifications de couple

Boulon de culasse	3,9 Nm - 5,0 Nm
Boulon de cylindre à carter	3,9 Nm - 5,0 Nm
Boulon de chapeau de palier	3,9 Nm - 5,0 Nm
Boulon de volant	6,9 Nm - 7,9 Nm

Especificaciones del par de torsión

Perno de culata	3,9 Nm - 5,0 Nm
Perno del cilindro al cárter	3,9 Nm - 5,0 Nm
Perno del retenedor del rodamiento	3,9 Nm - 5,0 Nm
Perno del volante	6,9 Nm - 7,9 Nm