

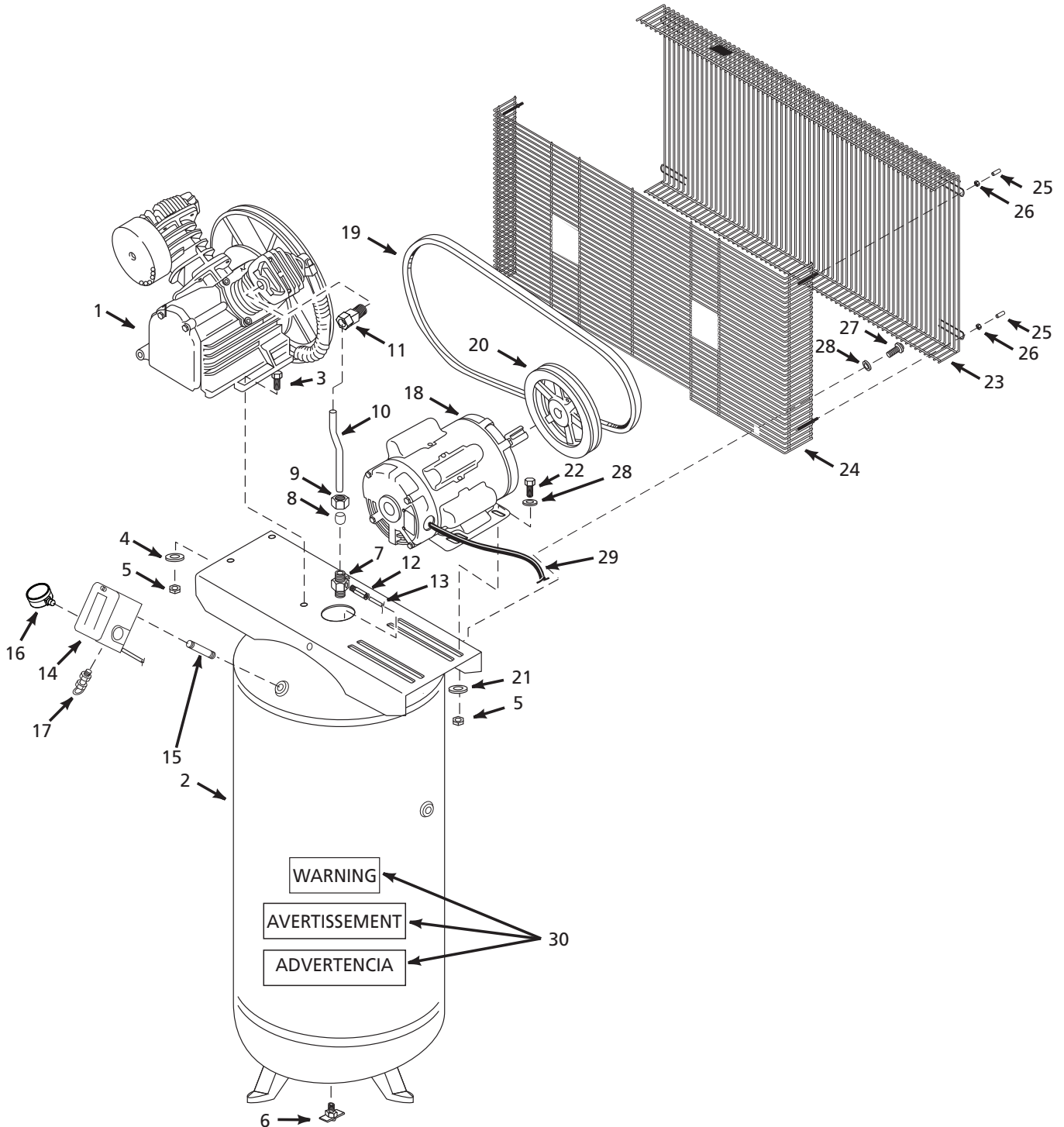
# Stationary Air Compressors

## Compresseur d'Air Stationnaire

### Compresores de Aire Estacionarios

Replacement Parts List  
 Liste de Pièces de Rechange  
 Lista de Repuestos

Model HS518001AJ, HS518101AJ, HS581601AJ and HX518000AJ  
 Modèle HS518001AJ, HS518101AJ HS581601AJ, et HX518000AJ  
 Modelo HS518001AJ, HS518101AJ, HS581601AJ y HX518000AJ



## For Replacement Parts or Technical Assistance, Call 1-800-543-6400

Please provide following information:

- Model number
- Serial number (if any)
- Part description and number as shown in parts list

Address any correspondence to:

Campbell Hausfeld  
Attn: Customer Service  
100 Production Drive  
Harrison, OH 45030 U.S.A.

**▲ WARNING** *A beltguard must be used. Use a check valve and an ASME type safety valve with a setting no higher than 200 psi.*

### Replacement Parts List

Ref. No	Description	Part No.	Qty.
1	Air compressor pump	HS050000AV	1
2	Air tank	AR210500CG	1
3	7/16 inch - 18 x 1-1/2 inch Hex head screw	ST016000AV	8
4	Washer	ST070916AV	4
5	7/16 inch Hex stop nut	--	8
6	Drain valve	ST127700AV	1
7	1/2 inch Check valve	CV221502AV	1
8	1/2 inch Ferrule	ST032900AV	1
9	1/2 inch Compression nut	ST033001AV	1
10	Exhaust tube	HS015200AP	1
11	1/2 inch T x 1/2 inch P Compression Fitting	ST072019AV	1
12	Push Fitting	ST081301AV	1
13	Unloader tube	ST117802AV	1
14	Pressure switch	CW218000AV	1
15	1/4 inch - 18 x 2-3/4 inch Pipe nipple	ST070387AV	1
16	1/4 inch NPT, 300 psi Pressure gauge	GA031900AV	1
17	Safety valve	V-215200AV	1
18	Motor	MC035700AV	1
19	Belt	BT009700AV	1
20	Pulley	PU009797AV	1
21	M - 10 Washer	ST077303AV	4
22	5/16 inch - 18 x 3/4 inch Hex head screw	ST016000AV	4
23	Belt guard front	BG307500AV	1
24	Belt guard back	BG307400AV	1
25	Cap	ST075400AV	5
26	10 - 24 Hex flange nut	ST116201AV	5
27	5/16 inch Self threading bolt	ST016500AV	2
28	5/16 inch Washer	ST011200AV	10
29	26 inch Motor cord, 12 AWG	EC014800AV	1
30	Tank warning decal	DK747600AV	1
--	Not available		

## Pour pièces de rechange ou assistance technique, appeler 1-800-543-6400

S'il vous plaît fournir l'information suivante:

- Numéro de Modèle
- Numéro de série (si présent)
- Description et numéro de la pièce

Correspondance:

Campbell Hausfeld  
Attn: Customer Service  
100 Production Drive  
Harrison, OH 45030 U.S.A.



**AVERTISSEMENT**

**Un carter de courroie doit être utilisé.**

**Utilisez un clapet et une soupape de sûreté type ASME avec un réglage qui ne dépasse pas 1379 kPa.**

### Liste de pièces de rechange

N° de réf.	Description	N° de pièce	Qté.
1	Pompe de compresseur d'air	HS050000AV	1
2	Réservoir à air	AR210500CG	1
3	Vis à tête hexagonale 7/16 po -18 x 1-1/2 po	ST016000AV	8
4	Rondelle	ST070916AV	4
5	Écrou d'arrêt hexagonal 7/16 po	--	8
6	Robinet de vidange	ST127700AV	1
7	Clapet 1/2 po	CV221502AV	1
8	Virole 1/2 po	ST032900AV	1
9	Écrou de compression 1/2 po	ST033001AV	1
10	Tube d'échappement	HS015200AP	1
11	Raccord de compression 1/2 po T x 1/2 po P	ST072019AV	1
12	Raccords enfichables	ST081301AV	1
13	Tuyau de déchargement	ST117802AV	1
14	Manostat	CW218000AV	1
15	Mamelon de tuyau 1/4 po - 18 x 2-3/4 po	ST070387AV	1
16	Manomètre 1/4 po NPT, 2069 kPa	GA031900AV	1
17	Soupape de sûreté	V-215200AV	1
18	Moteur	MC035700AV	1
19	Courroie	BT009700AV	1
20	Poulie	PU009797AV	1
21	Rondelle M - 10	ST077303AV	4
22	Vis à tête hexagonale 5/16 po -18 x 3/4 po	ST016000AV	4
23	Carter de courroie, avant	BG307500AV	1
24	Carter de courroie, arrière	BG307400AV	1
25	Capuchon	ST075400AV	5
26	Écrou à collerette hexagonal 10 - 24	ST116201AV	5
27	Boulon auto-filetage 5/16 po	ST016500AV	2
28	Rondelle 5/16 po	ST011200AV	10
29	Cordon de moteur 12 AWG de 66 cm	EC014800AV	1
30	Décalcomanie d'avertissement pour réservoir	DK747600AV	1
--	Pas disponible		

## Para Ordenar Repuestos o Asistencia Técnica, Sírvase Llamar al Distribuidor Más Cercano a Su Domicilio

Sírvase suministrarnos la siguiente información:

- Número del modelo
- Número de Serie (de haberlo)
- Descripción y número del repuesto según la lista de repuestos

Correspondance:

Campbell Hausfeld  
Attn: Customer Service  
100 Production Drive  
Harrison, OH 45030 U.S.A.

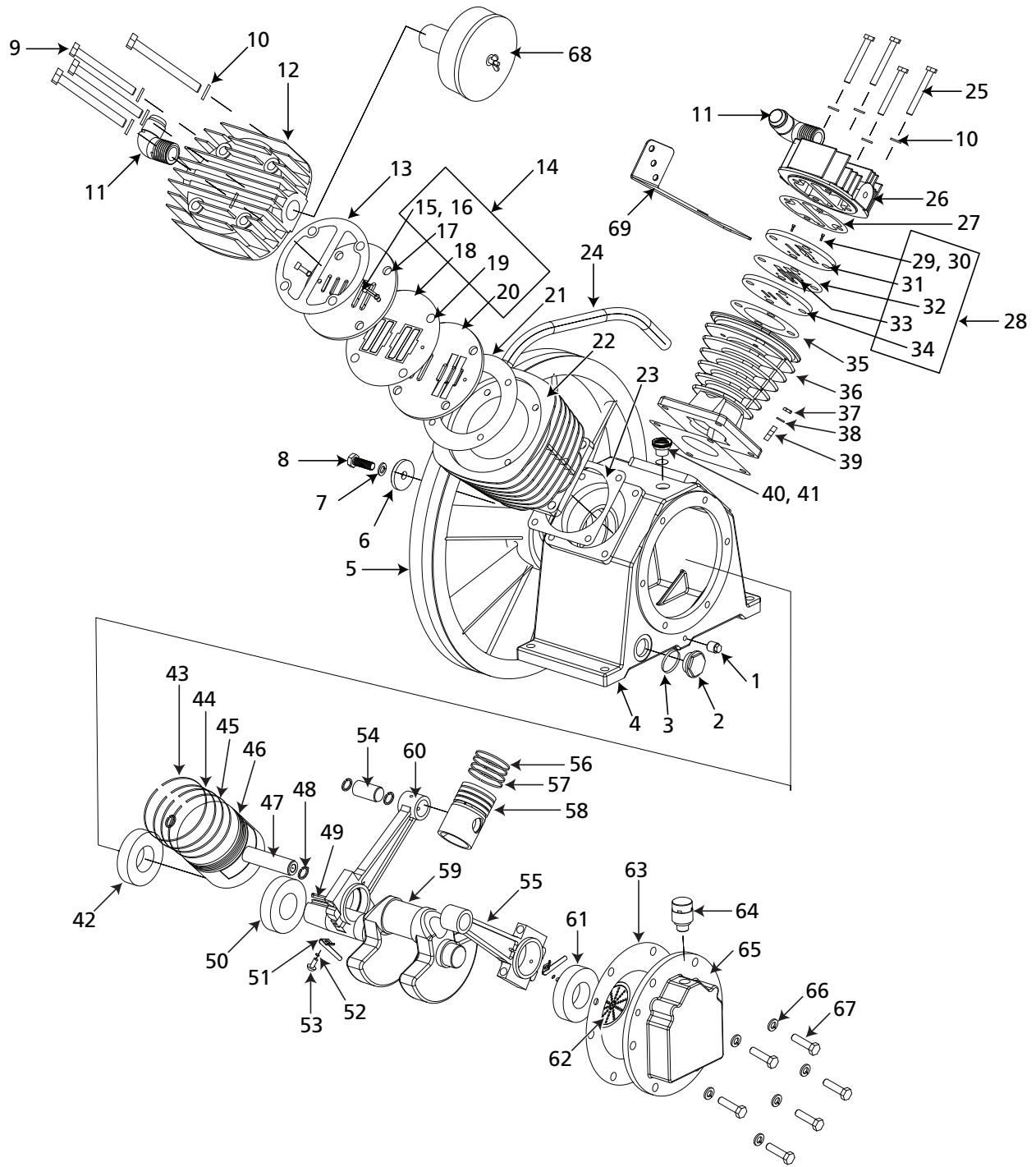


**ADVERTENCIA** Debe emplearse un protector de faja.

Utilice una válvula de retención y una válvula de seguridad tipo ASME con una calibración no mayor de 13,79 bar.

### Lista de Partes de Reparación

No. de Ref.	Descripción	No. de Parte	Ctd.
1	Bomba del compresor de aire	HS050000AV	1
2	Tanque de aire	AR210500CG	1
3	Tornillo de cabeza hex de 11,1 mm (7/16 inch) - 18 x 38,1 mm (1-1/2 inch)	ST016000AV	8
4	Arandela	ST070916AV	4
5	Tuerca de tope hexagonal de 11,1 mm (7/16 inch)	--	8
6	Llave de drenaje	ST127700AV	1
7	Válvula de retención 12,7 mm (1/2 inch)	CV221502AV	1
8	Férula de 12,7 mm (1/2 inch)	ST032900AV	1
9	Tuerca de compresión 12,7 mm (1/2 inch)	ST033001AV	1
10	Tubo de escape	HS015200AP	1
11	Conexión de compresión 12,7 mm (1/2 inch) en T x 12,7 mm (1/2 inch) en P	ST072019AV	1
12	Accesorios de presión	ST081301AV	1
13	Tubo de descarga	ST117802AV	1
14	Disyuntor neumático	CW218000AV	1
15	Niple de tubo 6,4 mm (1/4 inch) -18 x 6,9 cm (2-3/4 inch)	ST070387AV	1
16	Indicador de presión 20,7 bar, 6,4 mm (1/4 inch) NPT	GA031900AV	1
17	Válvula de seguridad	V-215200AV	1
18	Motor	MC035700AV	1
19	Faja	BT009700AV	1
20	Polea	PU009797AV	1
21	Arandela M - 10	ST077303AV	4
22	Tornillo de cabeza hexagonal 7,9 mm (5/16 inch) - 18 x 19,2 mm (3/4 inch)	ST016000AV	4
23	Protector frontal de faja	BG307500AV	1
24	Protector posterior de faja	BG307400AV	1
25	Casquete	ST075400AV	5
26	Tuerca de reborde hexagonal 10 - 24	ST116201AV	5
27	Perno autorroscante 7,9 mm (5/16 inch)	ST016500AV	2
28	Arandela de 7,9 mm (5/16 inch)	ST011200AV	10
29	Cordón del motor 66 cm, 12 AWG	EC014800AV	1
30	Etiqueta de advertencia del tanque	DK747600AV	1
--	No disponible		



**Torque Specifications**

Cylinder head bolt . . . . .	28-36 ft-lbs.
Cylinder to crankcase bolt . . . . .	28-36 ft-lbs.
Bearing cap bolt . . . . .	28-36 ft-lbs.
Flywheel bolt . . . . .	50-57 ft-lbs.

**Spécifications de couple**

Boulon de culasse . . . . .	3,9 Nm - 5,0 Nm
Boulon de cylindre à carter . . . . .	3,9 Nm - 5,0 Nm
Boulon de chapeau de palier . . . . .	3,9 Nm - 5,0 Nm
Boulon de volant . . . . .	6,9 Nm - 7,9 Nm

**Especificaciones del par de torsión**

Perno de culata . . . . .	3,9 Nm - 5,0 Nm
Perno del cilindro al cárter . . . . .	3,9 Nm - 5,0 Nm
Perno del retenedor del rodamiento . . . . .	3,9 Nm - 5,0 Nm
Perno del volante . . . . .	6,9 Nm - 7,9 Nm

## For Replacement Parts or Technical Assistance, Call 1-800-543-6400

Please provide following information:

- Model number
- Serial number (if any)
- Part description and number as shown in parts list

Address any correspondence to:

Campbell Hausfeld  
Attn: Customer Service  
100 Production Drive  
Harrison, OH 45030 U.S.A.

**▲ WARNING** A beltguard must be used. Use a check valve and an ASME type safety valve with a setting no higher than 200 psi.

### Replacement Parts List

Ref. No.	Description	Part No.	Qty.	Ref. No.	Description	Part No.	Qty.
1	1/4 inch NPT Drain plug	--	1	53	Dipper retaining screw, M4x10	▽†	1
2	Oil level gauge	▼	1	54	Wrist pin	○	1
3	Oil level gauge o-ring	▼▷	1	55	Connecting rod	†	1
4	Crankcase	--	1	56	Compression ring	∞	3
5	Flywheel	■	1	57	Oil ring	∞	1
6	Flat washer	▲✱	1	58	Piston	○	1
7	Lock washer	▲✱	1	59	Crankshaft	●	1
8	Bolt, M12	▲✱	1	60	Connecting rod (HP)	▽	1
9	Hex Capscrew, M10x80	✱	4	61	Ball bearing	●	1
10	Spring washer, M10	✱	8	62	Rear bearing plate	††	1
11	Intercooler fitting without tapped hole	HS050053AV	2	63	Bearing cap gasket	▷	1
12	Cylinder head (low pressure)	HS050054AV ▷	1	64	Breather assembly	HS050070AV	1
13	Head gasket (LP)	≠▷	1	65	Bearing cap	††	1
14	Valve plate assembly	≠	1	66	Copper washer	✱	1
21	Valve plate - cylinder gasket (LP)	≠▷	1	67	Bolt	✱	1
22	Cylinder (LP)	HS050065AV	1	68	Air filter assembly	DP500056AV	1
23	Cylinder-crankcase packing	▷	2	69	Beltguard bracket	HS050059AV	1
24	Intercooler assembly with flare nuts	HS050066AV	1	<b>NOT SHOWN</b>			
25	Hex bolt, M10x65	✱	4		Air filter element	HS050071AV	1
26	Cylinder head (high pressure)	HS050076AV	1	<b>REPAIR KITS AND ACCESSORIES</b>			
27	Head gasket (HP)	▷✱	1	▲	Flywheel bolt kit	DP500040AV	1
28	Valve plate assembly (HP)	✱	1	■	Flywheel with key	HS050041AV	1
35	Valve plate - cylinder gasket (HP)	▷✱	1	●	Crankshaft assembly with bearings	HS050043AV	1
36	Cylinder (HP)	HS050077AV	1	▼	Oil level gauge with o-ring	DP400045AV	1
37	Nut	✱	8	□	Oil cap with o-ring	DP500046AV	1
38	Spring washer	✱	8	▽	High pressure connecting rod assembly with dipper	HS050047AV	1
39	Stud bolt	✱	8	†	Low pressure connecting rod assembly with dipper	HS050048AV	1
40	Fill plug	□	1	††	Bearing cap with baffle	HS050050AV	1
41	Fill plug o-ring	□	1	‡	Piston ring kit (LP)	HS050060AV	1
42	Oil seal	HS050042AV ▷	1	‡‡	Piston set (LP)	HS050061AV	1
43	Compression ring	‡	1	○	Piston set (HP)	HS050062AV	1
44	Compression ring	‡	1	∞	Piston ring kit (HP)	HS050063AV	1
45	Oil ring	‡	2	≠	Valve plate kit (LP)	HS050064AV	1
46	Piston	‡‡	1	▷	Gasket, oil seal and o-ring kit (except valve plate to plate gasket)	HS050068AV	1
47	Wrist pin	‡‡	1	✱	Assembly fastener set	HS050069AV	1
48	Retainer clip	‡‡○	2	✱	Valve plate kit (HP)	HS050075AV	1
49	Key	■	1	--	Not available		
50	Ball bearing	●	1				
51	Dipper	▽†	1				
52	Lock washer	▽†	1				

**IMPORTANT:** Install the air compressor at least 18 inch from the nearest wall or obstruction. Free air flow around the compressor pump is essential for correct operation.

## Pour pièces de rechange ou assistance technique, appeler 1-800-543-6400

S'il vous plaît fournir l'information suivante:

- Numéro de Modèle
- Numéro de série (si présent)
- Description et numéro de la pièce

Correspondance:

Campbell Hausfeld  
Attn: Customer Service  
100 Production Drive  
Harrison, OH 45030 U.S.A.



**AVERTISSEMENT**

**Un carter de courroie doit être utilisé.**

**Utilisez un clapet et une soupape de sûreté type ASME avec un réglage qui ne dépasse pas 1379 kPa.**

### Liste de pièces de rechange

N° de réf.	Description	N° de pièce	Qté.	N° de réf.	Description	N° de pièce	Qté.
1	Robinet de purge - 6,4 mm (1/4 po) NPT	--	1	53	Vis de retenue de plongeur, M4x10	▽†	1
2	Indicateur de niveau d'huile	▼	1	54	Tourillon de crosse	○	1
3	Joint torique d'indicateur de niveau d'huile	▼▷	1	55	Bielle de connexion	†	1
4	Carter	--	1	56	Bague de compression	∞	3
5	Volant	■	1	57	Bague de graissage	∞	1
6	Rondelle plate	▲✦	1	58	Piston	○	1
7	Rondelle-frein	▲✦	1	59	Vilebrequin	●	1
8	Boulon, M12	▲✦	1	60	Bielle de connexion (HP)	▽	1
9	Vis à chapeau hexagonal, M10x80	✦	4	61	Roulement à billes	●	1
10	Rondelle à ressort, M10	✦	8	62	Plaque d'appui arrière	††	1
11	Raccord de refroidisseur interne sans trou taraudé	HS050053AV	2	63	Joint de chapeau de palier	▷	1
12	Tête du cylindre (basse pression)	HS050054AV ▷	1	64	Assemblage de reniflard	HS050070AV	1
13	Joint d'étanchéité de tête (BP)	≠▷	1	65	Chapeau de palier	††	1
14	Montage de plaque de soupape	≠	1	66	Rondelle de cuivre	✦	1
21	Plaque de soupape - joint d'étanchéité de cylindre (BP)	≠▷	1	67	Boulon	✦	1
22	Cylindre (BP)	HS050065AV	1	68	Montage de filtre à air	DP500056AV	1
23	Garnissage carter-cylindre	▷	2	69	Fixation de protecteur de courroie	HS050059AV	1
24	Assemblage de refroidisseur avec écrous évasés	HS050066AV	1	<b>PAS INDIQUÉ</b>			
25	Boulon hexagonal, M10x65	✦	4		Cartouche filtrante	HS050071AV	1
26	Tête du cylindre (haute pression)	HS050076AV	1	<b>NÉCESSAIRES DE PIÈCES DE RECHANGE</b>			
27	Joint d'étanchéité de tête (HP)	▷✦	1	▲	Trousse de boulon de volant	DP500040AV	1
28	Montage de plaque de soupape (HP)	✦	1	■	Volant moteur avec clé	HS050041AV	1
35	Plaque de soupape - joint d'étanchéité de cylindre (HP)	▷✦	1	●	Assemblage de carter avec roulements	HS050043AV	1
36	Cylindre (HP)	HS050077AV	1	▼	Indicateur de niveau d'huile	DP400045AV	1
37	Écrou	✦	8	□	Bouchon d'huile avec joint torique	DP500046AV	1
38	Rondelle à ressort	✦	8	▽	Assemblage de bielle haute pression avec plongeur	HS050047AV	1
39	Goujon	✦	8	†	Assemblage de bielle basse pression avec plongeur	HS050048AV	1
40	Bouchon de remplissage	◆□	1	††	Chapeau de palier avec déflecteur	HS050050AV	1
41	Joint torique de bouchon de remplissage	◆□	1	‡	Trousse de bagues de piston (BP)	HS050060AV	1
42	Bague d'étanchéité d'huile	HS050042AV ▷	1	‡‡	Jeu de pistons (BP)	HS050061AV	1
43	Bague de compression	‡	1	○	Jeu de pistons (HP)	HS050062AV	1
44	Bague de compression	‡	1	∞	Trousse de bagues de piston	HS050063AV	1
45	Bague de graissage	‡	2	≠	Trousse de plaque porte-soupape (LP)	HS050064AV	1
46	Piston	‡‡	1	▷	Ensemble de joint d'étanchéité, joint d'étanchéité d'huile et joint torique (sauf la plaque de soupape au joint d'étanchéité de plaque)	HS050068AV	1
47	Tourillon de crosse	‡‡	1	✦	Ensemble d'attaches d'assemblage	HS050069AV	1
48	Pince de retenue	‡‡○	2	✦	Trousse de plaque porte-soupape (HP)	HS050075AV	1
49	Clavette	■	1	--	Pas disponible		
50	Roulement à billes	●	1				
51	Plongeur	▽†	1				
52	Rondelle-frein	▽†	1				

**IMPORTANT:** Installer le compresseur d'air au moins 45,7 cm d'un mur ou d'une obstruction. La circulation de débit d'air autour de la pompe de compresseur est nécessaire pour le bon fonctionnement.

## Para Ordenar Repuestos o Asistencia Técnica, Sírvase Llamar al Distribuidor Más Cercano a Su Domicilio

Sírvase suministrar la siguiente información:

- Número del modelo
- Número de Serie (de haberlo)
- Descripción y número del repuesto según la lista de repuestos

Correspondance:

Campbell Hausfeld  
Attn: Customer Service  
100 Production Drive  
Harrison, OH 45030 U.S.A.



**ADVERTENCIA** Debe emplearse un protector de faja. Utilice una válvula de retención y una válvula de seguridad tipo ASME con una calibración no mayor de 13,79 bar.

### Lista de Partes de Reparación

No. de Ref.	Descripción	No. de Parte	Ctd.
1	Válvula de drenaje - NPT de 6,4 mm (1/4 inch)	--	1
2	Indicador del nivel de aceite	▼	1
3	Anillo en o del indicador del nivel de aceite	▼D	1
4	Caja del cigüeñal	--	1
5	Volante	■	1
6	Arandela plana	▲❖	1
7	Arandela de seguridad	▲❖	1
8	Perno, M12	▲❖	1
9	Tornillo de sombrerete hexagonal, M10x80	❖	4
10	Arandela elástica, M10	❖	8
11	Adaptador de refrigerador interno sin orificio roscado	HS050053AV	2
12	Cabeça do cilindro (Baja presión)	HS050054AV	1
13	Junta del cabezal (Baja presión)	≠D	1
14	Ensamblaje de la placa de la válvula	≠	1
21	Placa de la válvula - junta del cilindro (BP)	≠D	1
22	Cilindro (BP)	HS050065AV	1
23	Empaque de cilindro-caja del cigüeñal	D	2
24	Ensamble de interrefrigerador con tuercas acampanadas	HS050066AV	1
25	Perno hexagonal, M10x65	❖	4
26	Cabeça do cilindro (Alta presión)	HS050076AV	1
27	Junta del cabezal (AP)	Dx	1
28	Ensamblaje de la placa de la válvula (AP)	x	1
35	Placa de la válvula - junta del cilindro (AP)	Dx	1
36	Cilindro (AP)	HS050077AV	1
37	Tuerca	❖	8
38	Arandela de resorte	❖	8
39	Perno prisionero	❖	8
40	Tapón de llenado	□	1
41	Anillo en O del tapón de llenado	□	1
42	Sello del sistema de lubricación	HS050042AV	1
43	Anillo de compresión	‡	1
44	Anillo de compresión	‡	1
45	Anillo de aceite	‡	2
46	Pistón	‡‡	1
47	Pasador	‡‡	1
48	Broche del retén	‡‡O	2
49	Chaveta	■	1
50	Cojinete	●	1
51	Cucharón	▽†	1
52	Arandela de seguridad	▽†	1

No. de Ref.	Descripción	No. de Parte	Ctd.
53	Tornillo de retención del cucharón, M4x10	▽†	1
54	Pasador	○	1
55	Varilla de conexión	†	1
56	Anillo de compresión	∞	3
57	Anillo de aceite	∞	1
58	Pistón	○	1
59	Cigüeñal	●	1
60	Varilla de conexión (AP)	▽	1
61	Cojinete	●	1
62	Placa del soporte trasero	††	1
63	Empaque para la tapa edl cojinete	D	1
64	Ensamblaje del respiradero	HS050070AV	1
65	Tapa de los cojinetes	††	1
66	Arandela de cobre	❖	1
67	Perno	❖	1
68	Ensamblaje del filtro de aire	DP500056AV	1
69	Ménsula del guardafaja	HS050059AV	1

#### NO SE MUESTRA

Elemento del filtro	HS050071AV	1
---------------------	------------	---

#### JUEGOS DE REPUESTOS Y ACCESORIOS

▲	Juego de perno del volante	DP500040AV	1
■	Volante con llave	HS050041AV	1
●	Ensamblaje de la caja del cigüeñal con cojinetes	HS050043AV	1
▼	Indicador del nivel de aceite	DP400045AV	1
□	Tapón de aceite con anillo en o	DP500046AV	1
▽	Ensamble de la barra conectora de alta presión con cucharón	HS050047AV	1
†	Ensamble de la barra conectora de baja presión con cucharón	HS050048AV	1
††	Tapa del cojinete con deflector	HS050050AV	1
‡	Juego de anillos del pistón de BP	HS050060AV	1
‡‡	Juego de pistón (BP)	HS050061AV	1
○	Juego de pistón (AP)	HS050062AV	1
∞	Juego de anillos del pistón de AP	HS050063AV	1
≠	Juego del plato de la válvula (BP)	HS050064AV	1
D	Juego de junta, sello de aceite y anillo en O (excepto placa de la válvula a junta de la placa)	HS050068AV	1
❖	Juego de sujetador de ensamble	HS050069AV	1
x	Juego del plato de la válvula (AP)	HS050075AV	1
--	No disponible		

**IMPORTANTE:** Instale el compresor de aire por lo menos a 45,7 cm de la pared u obstrucción más cercana. El libre flujo del aire alrededor de la bomba del compresor es esencial para el funcionamiento correcto.