

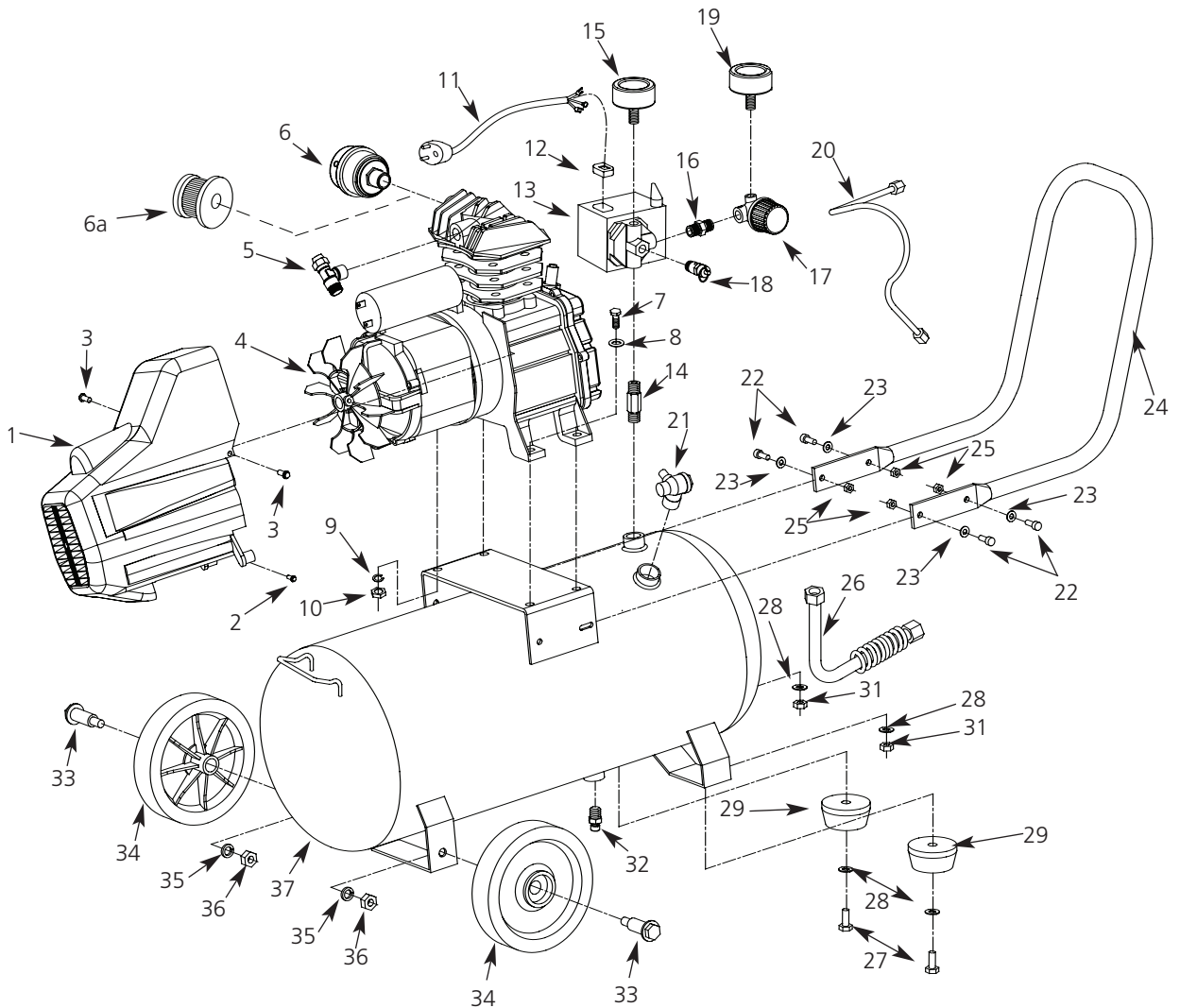


# HUSKY®

## Oil-Lubricated Compressor Compresseur Graissé par l'Huile Compresor lubricado con aceite

Replacement Parts List  
Liste de Pièces de Rechange  
Lista de Repuestos

HL410100



**For replacement parts or technical assistance, call 1-800-543-6400**

Please provide following information:

- Model number
- Serial number (if any)
- Part description and number as shown in parts list

Address any correspondence to:

Customer Service  
 100 Production Drive  
 Harrison, OH 45030

Ref. No.	Description	Part No.	Qty.
1	Shroud	HL017700AV	1
2	Screw	☐	2
3	Bolt	☐	2
4	Pump	HL400000AV	1
5	T-fitting with Easy Start	HL018100AV	1
6	Filter assembly	HL018200AV	1
6a	Filter element	HL018300AV	1
7	Pump mount bolt	▲	4
8	Washer	▲	4
9	Lock washer	▲	4
10	Hex nut	▲	4
11	Powercord	EC014500AV	1
12	Strain relief	CW212800AV	1
13	Pressure switch	CW212300AJ	1
14	Hex nipple	HL018900AV	1
15	Tank gauge	GA016717AV	1
16	Hex nipple	HL019100AV	1
17	Hi-flow regulator	RE206901AV	1
18	140 PSI safety valve	V-215100AV	1
19	Regulator gauge	GA016718AV	1
20	Unloader tube assembly	HL019300AV	1
21	Check valve	HL019400AV	1
22	Handle bolt	I	4
23	Washer	I	4
24	Handle	HL019700AV	1
25	Nut	I	4
26	Exhaust tube assembly	HL019800AV	1
27	Foot bolt	D	2
28	Washer	D	4
29	Rubber foot	D	2
30	Unloader valve (not shown)	CW212400AV	1
31	Nut	D	2
32	Drain cock	D-1403	1
33	Axle bolt	■	2
34	Wheel	■	2
35	Lock washer	■	2
36	Hex nut	■	2
37	8 Gallon Tank	-	1
<b>REPAIR KITS</b>			
☐	Shroud screw kit	HL020900AV	
▲	Pump motor bolt kit	HL021000AV	
I	Handle screw kit	HL021100AV	
■	Wheel kit	HL021200AV	
D	Rubber feet kit	HL021300AV	
	Shroud decal kit (not shown)	HL026900AV	
	Pump motor decal kit (not shown)	HL027000AV	
	Tank decal kit (not shown)	HL027100AV	

## Pour pièces de rechange ou assistance technique, appeler 1-800-543-6400

S'il vous plaît fournir l'information suivant:

- Numéro du modèle
- Numéro de série (si applicable)
- Description de la pièce et son numéro sur la liste de pièces

Adresser toute correspondance à :

Customer Service  
100 Production Drive  
Harrison, OH 45030 USA

N°. Ref.	Description	N° de Pièce	Qté.
1	Couvercle de protection	HL017700AV	1
2	Vis	□	2
3	Boulon	□	2
4	Pompe	HL400000AV	1
5	Raccord en té de soupape de démarrage rapide	HL018100AV	1
6	Filtre équipé	HL018200AV	1
6a	Cartouche filtrante	HL018300AV	1
7	Boulons de montage	▲	4
8	Rondelle	▲	4
9	Rondelle-frein	▲	4
10	Écrou hexagonal (hex.)	▲	4
11	Cordon d'alimentation	EC014500AV	1
12	Soulag de tension	CW212800AV	1
13	Manostat	CW212300AJ	1
14	Mamelon	HL018900AV	1
15	Jauge du réservoir	GA016717AV	1
16	Mamelon	HL019100AV	1
17	Régulateur	RE206901AV	1
18	Soupape de sûreté 965,3 kPa	V-215100AV	1
19	Manomètre (régulateur)	GA016718AV	1
20	Assemblage du tube de décharge	HL019300AV	1
21	Soupape de retenue	HL019400AV	1
22	Boulon	I	4
23	Rondelle	I	4
24	Poignée	HL019700AV	1
25	Écrou	I	4
26	Tuyau d'échappement	HL019800AV	1
27	Boulon	D	2
28	Rondelle	D	4
29	Pieds en caoutchouc	D	2
30	Soupape de déchargement (pas indiqué)	CW212400AV	1
31	Écrou	D	2
32	Robinet de purge	D-1403	1
33	Boulon d'arbre de roue	■	2
34	Roue	■	2
35	Rondelle-frein	■	2
36	Écrou hexagonal	■	2
37	Réservoir 30,3 L	-	1

### NÉCESSAIRE DE PIÈCES DE RECHANGE

□	Nécessaire de vis d'épaulement	HL020900AV
▲	Trousse de boulons de montage de la pompe	HL021000AV
I	Trousse de vis de la poignée	HL021100AV
■	Trousse de roue	HL021200AV
D	Trousse de pieds de caoutchouc	HL021300AV
	Nécessaire de décalques d'épaulement (pas indiqué)	HL026900AV
	Nécessaire de décalques de moteur de pompe (pas indiqué)	HL027000AV
	Nécessaire de décalques de réservoir (pas indiqué)	HL027100AV

**Para ordenar repuestos o asistencia técnica, sírvase llamar al distribuidor más cercano a su domicilio**

Sírvase suministrarlos la siguiente información:

- Número del Modelo
- Número de Serie (de haberlo)
- Descripción y número del repuesto según la lista de repuestos

Dirija toda la correspondencia a:

Customer Service  
100 Production Drive  
Harrison, OH 45030 USA

No. de Ref.	Descripción	No. de Pieza	Ctd.
1	Tapa	HL017700AV	1
2	Tornillo	□	2
3	Perno	□	2
4	Bomba	HL400000AV	1
5	Conexión "T" de la válvula de arranque fácil	HL018100AV	1
6	Ensamblaje del filtro	HL018200AV	1
6a	Elemento del filtro	HL018300AV	1
7	Pernos de montaje	▲	4
8	Arandela	▲	4
9	Arandela de seguridad	▲	4
10	Tuerca hex	▲	4
11	Cordón eléctrico	EC014500AV	1
12	Relieve de tensión (cordón del motor)	CW212800AV	1
13	Presostato	CW212300AJ	1
14	Niple	HL018900AV	1
15	Manómetro del tanque	GA016717AV	1
16	Niple	HL019100AV	1
17	Regulador	RE206901AV	1
18	Válvula de seguridad 9,65 bar	V-215100AV	1
19	Manómetro (regulador)	GA016718AV	1
20	Ensamblaje del tubo de descarga	HL019300AV	1
21	Valvula de chequeo	HL019400AV	1
22	Perno	I	4
23	Arandela	I	4
24	Mango	HL019700AV	1
25	Tuerca	I	4
26	Tubo de escape	HL019800AV	1
27	Perno	D	2
28	Arandela	D	4
29	Patatas de caucho	D	2
30	Válvula de desfogue (no se muestra)	CW212400AV	1
31	Tuerca	D	2
32	Llave de drenaje	D-1403	1
33	Perno del eje	■	2
34	Rueda	■	2
35	Arandela de seguridad	■	2
36	Tuerca hex	■	2
37	Tanque 30,3 L	-	1

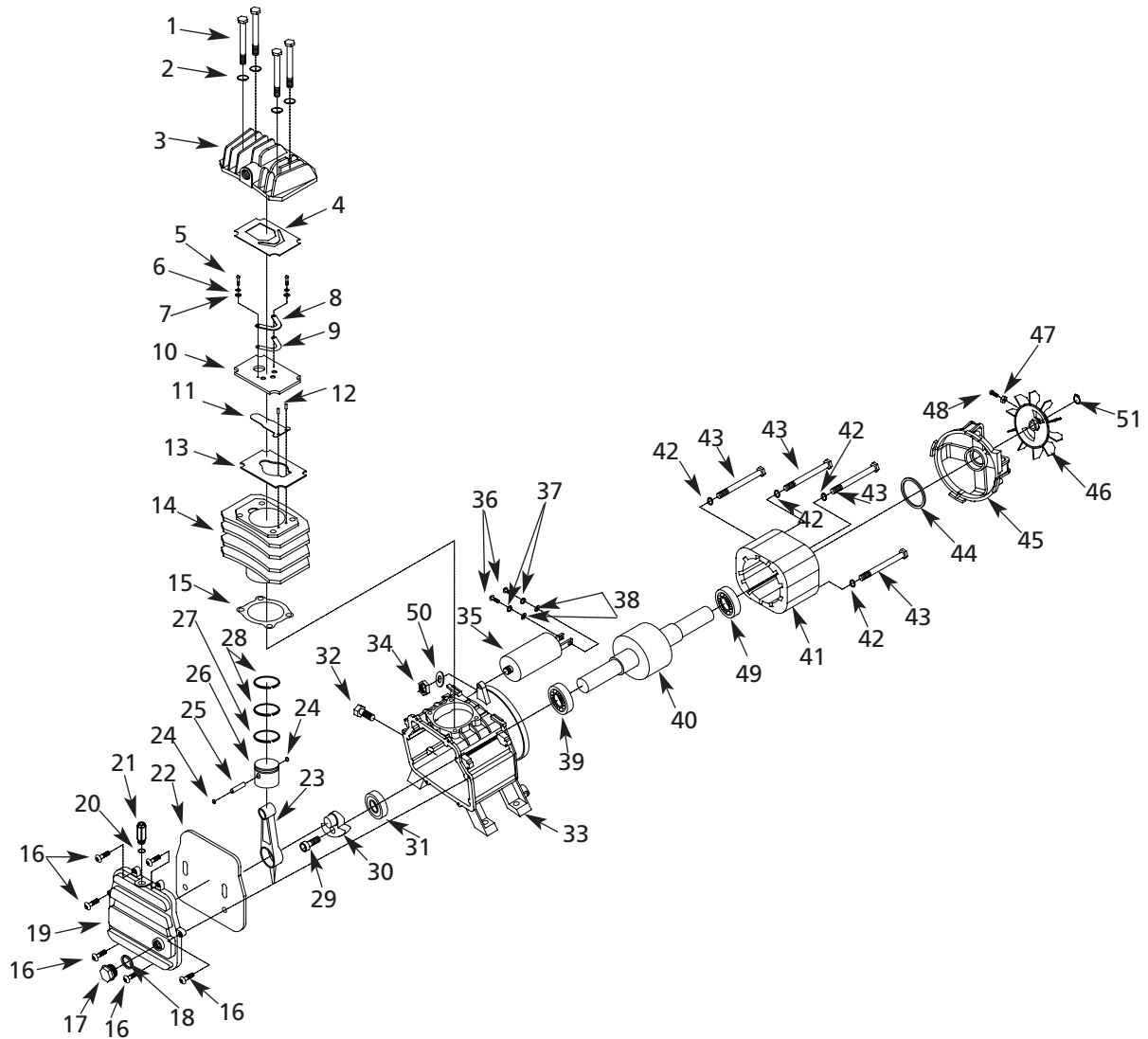
**JUEGOS DE REPUESTOS**

□	Juego de tornillos de la cubierta	HL020900AV	
▲	Juego de pernos de montaje de la bomba	HL021000AV	
I	Juego de tornillos del mango	HL021100AV	
■	Juego de la rueda	HL021200AV	
D	Juego de patas de caucho	HL021300AV	
	Juego de etiqueta adhesiva de la cubierta (no se muestra)	HL026900AV	
	Juego de etiqueta adhesiva de la bomba/motor (no se muestra)		HL027000AV
	Juego de etiqueta adhesiva para el tanque (no se muestra)	HL027100AV	

# Oil Lubricated Pump

## Pompe lubrifiée à l'huile

### Bomba de lubricación por aceite



## For replacement parts or technical assistance, call 1-800-543-6400

Please provide following information:

- Model number
- Serial number (if any)
- Part description and number as shown in parts list

Address any correspondence to:

Customer Service  
100 Production Drive  
Harrison, OH 45030

Ref. No.	Description	Part No.	Qty.	Ref. No.	Description	Part No.	Qty.
1	Head bolt	▲	4	41	Stator	–	1
2	Washer	▲	4	42	Washer	–	4
3	Cylinder head	HL021500AV	1	43	Bolt	–	4
4	Gasket	□ I	1	44	Wave washer	–	1
5	Screw	□	2	45	Rear end bell	–	1
6	Lock washer	□	2	46	Motor fan	†	1
7	Washer	□	2	47	Nut	†	1
8	Exhaust valve backing plate	□	1	48	Bolt	†	1
9	Exhaust valve	□	1	49	Motor bearing	–	1
10	Valve plate	□	1	50	Washer	❖	1
11	Intake valve	□	1	51	Clip	†	1
12	Pin	□	2	<b>REPAIR KITS</b>			
13	Gasket	□ I	1	▲	Pump cylinder bolt kit	HL026000AV	
14	Cylinder	HL022600AV	1	□	Valve plate kit	HL026100AV	
15	Gasket	□ I	1	I	Gasket and piston ring kit	HL026200AV	
16	Socket head cap screw	*	6	⤵	Piston assembly kit	HL026300AV	
17	Oil level sight glass	●	1	*	Crankcase cover kit	HL026400AV	
18	Seal	●	1	†	Motor fan kit	HL026500AV	
19	Crankcase cover	*	1	◆	Oil fill / breather kit	HL026600AV	
20	O-ring	◆	1	●	Sight glass kit	HL026700AV	
21	Oil fill / breather	◆	1	❖	Capacitor assembly kit	HL026800AV	
22	Baffle	⤵* HL023300AV1					
23	Connecting rod	⤵	1				
24	Wrist pin retainer	⤵	2				
25	Wrist pin	⤵	1				
26	Piston	⤵	1				
27	Oil control ring	I ⤵	1				
28	Compression ring	I ⤵	2				
29	Bolt	–	1				
30	Eccentric counter weight	–	1				
31	Oil seal	–	1				
32	Oil drain plug	HL024300AV	1				
33	Crankcase	–	1				
34	Nut	❖	1				
35	Capacitor	❖	1				
36	Bolt	❖	2				
37	Lock washer	❖	2				
38	Washer	❖	2				
39	Motor bearing	–	1				
40	Rotor	–	1				

## Pour pièces de rechange ou assistance technique, appeler 1-800-543-6400

S'il vous plaît fournir l'information suivant:

- Numéro du modèle
- Numéro de série (si applicable)
- Description de la pièce et son numéro sur la liste de pièces

Adresser toute correspondance à :

Customer Service  
100 Production Drive  
Harrison, OH 45030 USA

N° Réf.	Description	N° de Pièce	Qté.	N° Réf.	Description	N° de Pièce	Qté.
1	Boulon de culasse	▲	4	36	Boulon	❖	2
2	Rondelle	▲	4	37	Rondelle-frein	❖	2
3	Tête du cylindre	HL021500AV	1	38	Rondelle	❖	2
4	Joint d'étanchéité	□ I	1	39	Palier de moteur	-	1
5	Vis	□	2	40	Rotor	-	1
6	Rondelle-frein	□	2	41	Stator	-	1
7	Rondelle	□	2	42	Rondelle	-	4
8	Plaque d'endos de la soupape d'échappement	□	1	43	Boulon	-	4
9	Soupape d'échappement	□	1	44	Rondelle	-	1
10	Plaque porte-soupape	□	1	45	Châssis arrière du moteur	-	1
11	Soupape d'aspiration	□	1	46	Ventilateur du moteur	†	1
12	Goupille	□	2	47	Écrou	†	1
13	Joint d'étanchéité	□ I	1	48	Boulon	†	1
14	Cylindre	HL022600AV	1	49	Palier de moteur	-	1
15	Joint d'étanchéité	□ I	1	50	Rondelle	❖	1
16	Vis d'assemblage à six pans creux *	*	6	51	Attache	†	1
17	Regard	●	1	<b>NÉCESSAIRE DE PIÈCES DE RECHANGE</b>			
18	Joint	●	1	▲	Trousse de boulons du cylindre de pompe	HL026000AV	
19	Couvercle de carter	*	1	□	Trousse de plaque porte-soupape	HL026100AV	
20	Joint torique	◆	1	I	Nécessaire de joint d'étanchéité et bague de piston	HL026200AV	
21	Remplissage d'huile / reniflard	◆	1	▷	Nécessaire de montage du piston	HL026300AV	
22	Défecteur	▷*	HL023300AV1	*	Trousse de couvercle de carter	HL026400AV	
23	Bielle de connexion	▷	1	†	Trousse du ventilateur du moteur	HL026500AV	
24	Arrêts d'axe de piston	▷	2	◆	Nécessaire de remplissage d'huile / reniflard	HL026600AV	
25	Tourillon de crosse	▷	1	●	Nécessaire du regard	HL026700AV	
26	Piston	▷	1	❖	Nécessaire de montage du condensateur	HL026800AV	
27	Bague de graissage	I ▷	1				
28	Bague de compression	I ▷	2				
29	Boulon	-	1				
30	Contrepoids excentrique	-	1				
31	Bague d'étanchéité d'huile	-	1				
32	Bouchon de vidange d'huile	HL024300AV	1				
33	Carter	-	1				
34	Écrou	❖	1				
35	Condensateur	❖	1				

## Para ordenar repuestos o asistencia técnica, sírvase llamar al distribuidor más cercano a su domicilio

Sírvase suministrarnos la siguiente información:

- Número del Modelo
- Número de Serie (de haberlo)
- Descripción y número del repuesto según la lista de repuestos

Dirija toda la correspondencia a:

Customer Service  
100 Production Drive  
Harrison, OH 45030 USA

No. de Ref.	Descripción	No. de Pieza	Ctd.	No. de Ref.	Descripción	No. de Pieza	Ctd.
1	Perno del cabezal	▲	4	36	Perno	❖	2
2	Arandela	▲	4	37	Arandela de seguridad	❖	2
3	Cabeça do cilindro	HL021500AV	1	38	Arandela	❖	2
4	Empaque	□ I	1	39	Cojinete del motor	—	1
5	Tornillo	□	2	40	Rotor	—	1
6	Arandela de seguridad	□	2	41	Estator	—	1
7	Arandela	□	2	42	Arandela	—	4
8	Contraplaca de la válvula de escape	□	1	43	Perno	—	4
9	Válvula de escape	□	1	44	Arandela	—	1
10	Placa de la válvula	□	1	45	Marco en campana del extremo posterior del motor	—	1
11	Válvula de entrada	□	1	46	Ventilador del motor	†	1
12	Pasador	□	2	47	Tuerca	†	1
13	Empaque	□ I	1	48	Perno	†	1
14	Cilindro	HL022600AV	1	49	Cojinete del motor	—	1
15	Empaque	□ I	1	50	Arandela	❖	1
16	Tornillo de sombrerete de cabeza de casquillo	*	6	51	Sujetador	†	1
17	Ventanilla	●	1	<b>JUEGOS DE REPUESTOS</b>			
18	Sello	●	1	▲	Juego de pernos del cilindro de la bomba	HL026000AV	
19	Cubierta de la caja del cigüeñal	*	1	□	Juego del plato de la válvula	HL026100AV	
20	Anillo en O	◆	1	I	Juego de juntas y anillos del pistón	HL026200AV	
21	Orificio de llenado de aceite / respiradero	◆	1	D	Juego de ensamblaje del pistón	HL026300AV	
22	Deflector	D * HL023300AV	1	%	Juego de cubierta de la caja del cigüeñal	HL026400AV	
23	Varilla de conexión	D	1	†	Juego del ventilador del motor	HL026500AV	
24	Retenes del pasador de pistón	D	2	◆	Juego de orificio de llenado de aceite / respiradero	HL026600AV	
25	Pasador	D	1	●	Juego del visor de vidrio	HL026700AV	
26	Pistón	D	1	❖	Juego de ensamblaje del condensador	HL026800AV	
27	Anillo de control de aceite	I D	1				
28	Anillo de compresión	I D	2				
29	Perno	—	1				
30	Contrapeso excéntrico	—	1				
31	Sello del sistema de lubricación	—	1				
32	Tapón para el drenaje de aceite	HL024300AV	1				
33	Caja del cigüeñal	—	1				
34	Tuerca	❖	1				
35	Condensador	❖	1				