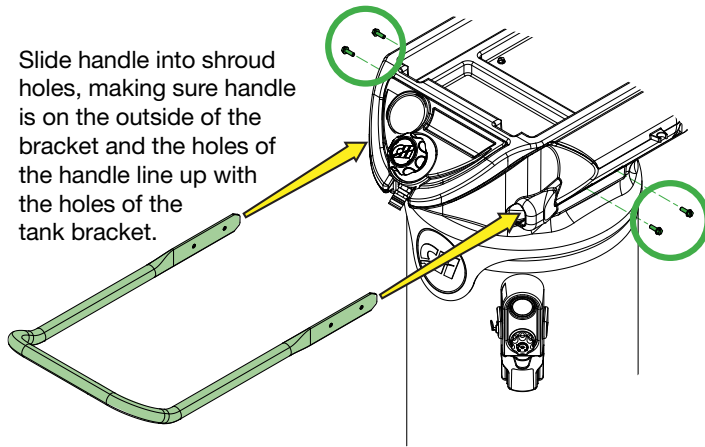




Initial Setup —

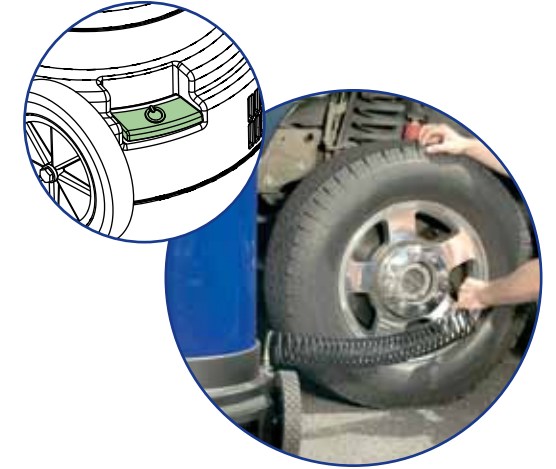


- 1** Slide handle into holes, Insert screws and **Tighten**.



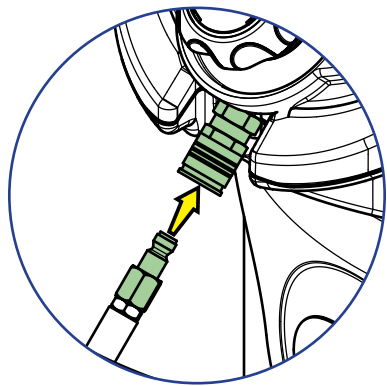
Using Compressor for Inflation —

- 1** Attach appropriate inflation device to blow gun.
- 2** Turn **ON** compressor and **Squeeze** trigger to inflate.

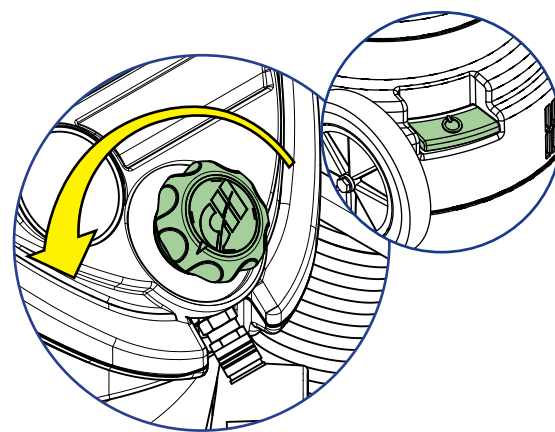


Using Compressor with Air Tools —

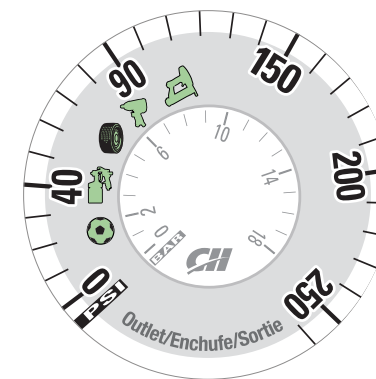
- 1** Attach air hose with 1/4 inch industrial plug to coupler.



- 2** Close regulator, Turn **ON** compressor and allow tank to **Fill**.



- 3** Attach air tool to end of hose. **Adjust** regulator for desired application.



- 4** Use compressor for desired application.

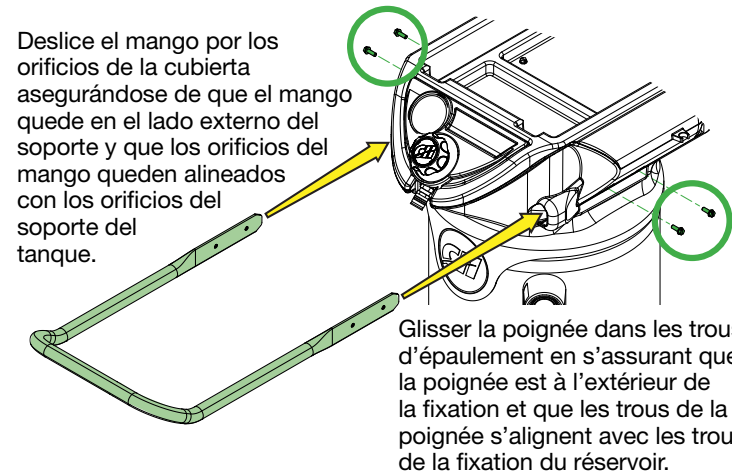


IN630401AV 7/09



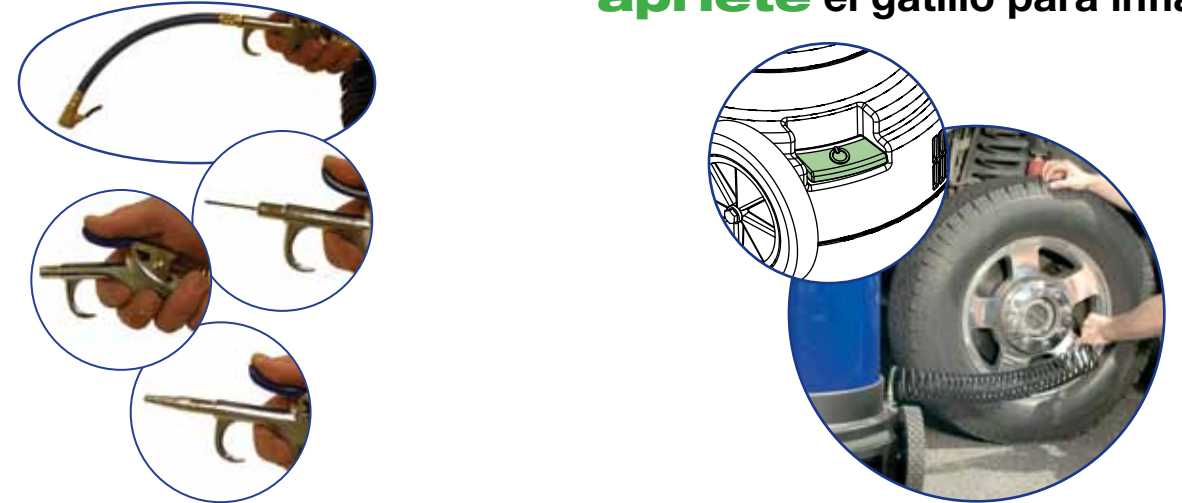
Installation initiale — Armado inicial

- 1** **Glisser la** poignée dans les trous, **Insérer** les vis et **resserrer**.
Deslice el mango por los orificios, **introduzca** los tornillos y **apriete**.



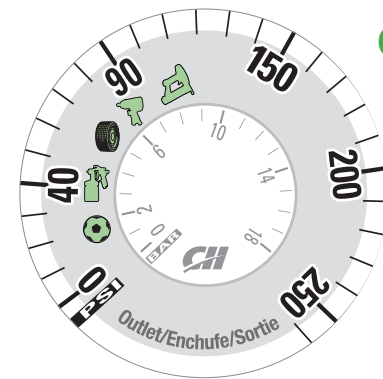
Utiliser le compresseur pour gonfler — Uso del compresor para Inflar —

- 1** **Installer** l'appareil de gonflement approprié à la soufflette.
Conecte el dispositivo de inflado adecuado a la pistola neumática.
- 2** **Mettre** le compresseur en marche et **presser** la gâchette pour gonfler.
Encienda el compresor y **apriete** el gatillo para inflar.



Utiliser le compresseur avec les outils pneumatiques — Uso del compresor con herramientas neumáticas —

- 1** **Installer** le tuyau à air avec le bouchon industriel de 6,3 mm (1/4 po) au coupleur.
Conecte la manguera de aire con tapón industrial de 6,4 mm (1/4 pulg.) al acoplador.
- 2** **Fermer** le régulateur, **mettre** le compresseur en marche et laisser le réservoir se **remplir**.
Cierre el regulador, **encienda** el compresor y deje que el tanque se **llene**.
- 3** **Installer** l'outil pneumatique à l'extrémité du tuyau. **Ajuster** le régulateur pour l'application voulue.
Conecte la herramienta neumática al extremo de la manguera. **Ajuste** el regulador para la aplicación deseada.
- 4** **Utiliser** le compresseur pour l'application voulue.
Use el compresor para la aplicación deseada.



IN630401AV 7/09



Installez comme un professionnel
Ármela como un profesional
Visitez-nous à chpower.com — Visitenos en chpower.com

Série WL6700 - Compresseur à gonflement rapide
Serie WL6700 - Compresor de aire para inflado rápido
Guide d'installation facile — Guía de armado fácil