



Pressure Feed Blaster with 45 lb. Capacity Hopper

Sableuse à Pression avec Trémie de 20,4 kg (45 lb)

Chorreadora de Presión con Tolva de 20,4 kg (45 libras) de Capacidad

Specifications, Features, and Replacement Parts List
Spécifications, Caractéristiques et Liste de Pièces de Rechange
Especificaciones, Características y Lista de Repuestos

MXS21001

Description

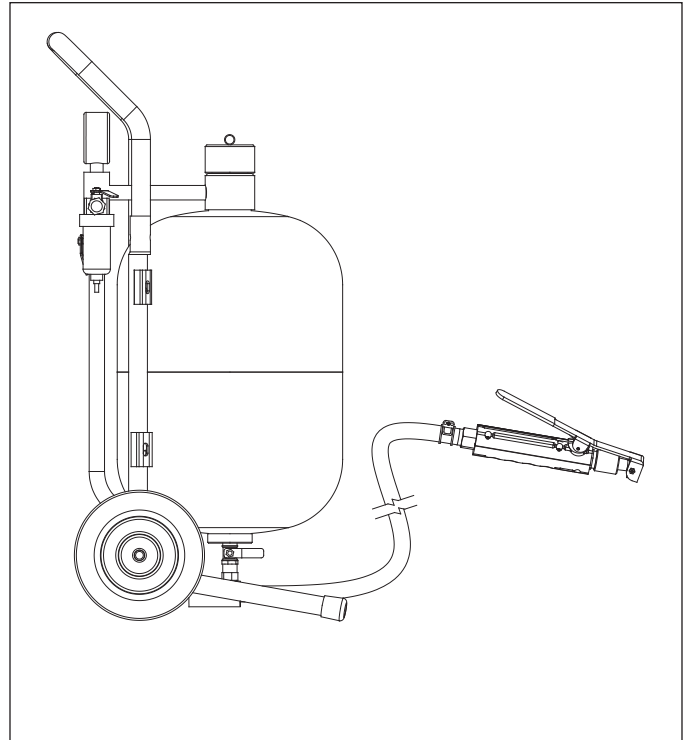
Maxus blasting equipment is designed for cleaning and removing rust, scale, paint, grime and dirt. It is the ideal method for stripping, polishing and etching projects. This equipment can be used with abrasive powders and liquids. This model is equipped with the standard use ceramic nozzle.

Description

L'équipement pour le décapage au sable Maxus est conçu pour le nettoyage et l'enlèvement de la rouille, les écailles, la peinture et la saleté. C'est la méthode idéale pour le dégarnissage, le polissage et le décapage. Cet équipement peut être utilisé avec les poudres abrasives et liquides. Ce modèle est équipé d'une buse céramique standarde.

Descripción

Esta rociadora de arena Maxus está diseñada para limpiar y remover óxido, cascarillas, pintura, mugre y suciedad. Es un método ideal para desencofrar, pulir y grabar al agua fuerte. Esta unidad se puede utilizar con polvos abrasivos y líquidos. Este modelo está equipado con una boquilla estándar de cerámica.



Specifications

Nozzle Material Ceramic
Hopper Cap. (lbs) 60
Max. psi. 125
CFM Required @ 90 psi
(based on continuous use)
3/32 inch nozzle 9
7/64 inch nozzle 11
1/8 inch nozzle 13
9/64 inch nozzle 18
Air Inlet (NPT). 1/4 inch
Minimum Hose Size 3/8 inch

Spécifications

Matériel de Buse Céramique
Capacité de la Trémie (Kg) 27,22
PSI Maximale 862 kPa
m³/min. requis @ 621 kPa (basé sur le fonctionnement continu)
buse de 2,0 mm (3/32 po) 9
buse de 2,5 mm (7/64 po) 11
buse de 3,0 mm (1/8 po) 13
buse de 3,5 mm (9/64 po) 18
Arrivée d'air (NPT) 1/4 po (6,4 mm)
Taille de Tuyau Minimum . . . 3/8 po (9,5 mm)

Especificaciones

Material de la boquilla . . . Cerámica
Capacidad de la tolva (Kg) 27,22
Presión Máxima (bar) 8,62
m³/min. requeridos @ 6,21 bar (basado en uso continuo)
boquilla de 2,0 mm (3/32 inch) . . 9
boquilla de 2,5 mm (7/64 inch) . 11
boquilla de 3,0 mm (1/8 inch) . 13
boquilla de 3,5 mm (9/64 inch) . 18
Entrada de aire (NPT) 6,4 mm (1/4 inch)
Diámetro mínimo de la Manguera 9,5 mm (3/8 inch)

For Replacement Parts or Technical Assistance, call 1-888-Maxus4U (1-888-629-8748)
Pour Pièces de Rechange ou l'assistance technique, composer le 1-888-Maxus4U (1-888-629-8748)

Para Ordenar Repuestos o Asistencia Técnica, Sírvase Llamar al Distribuidor Más Cercano a Su Domicilio

Please provide following information:

- Model number
- Serial number (if any)
- Part description and number as shown in parts list

S'il vous plaît fournir l'information suivante:

- Numéro du modèle
- Code Estampé
- Description et numéro de la pièce

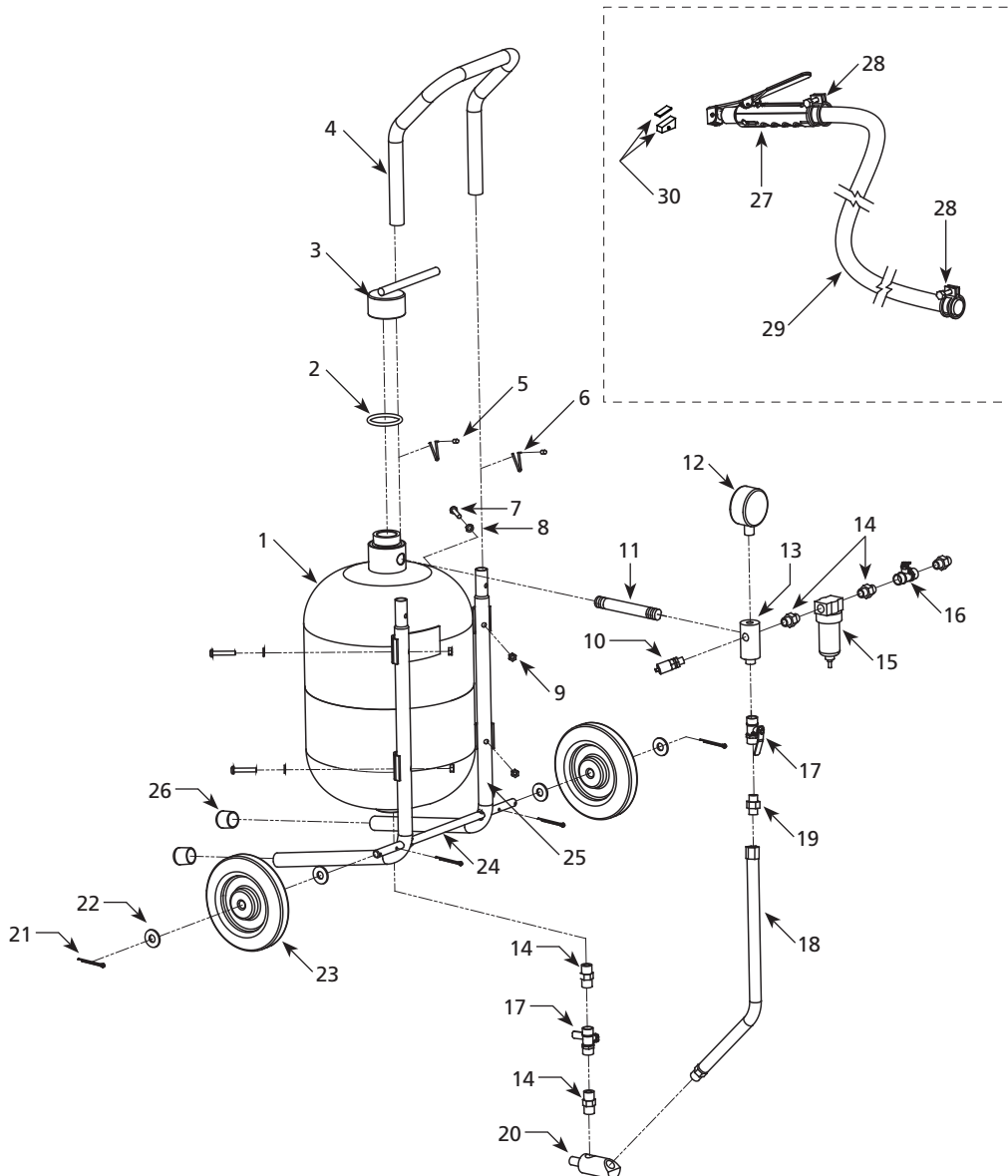
Sírvase darnos la siguiente información:

- Número del modelo
- Número de Serie o código con fecha (de haberlo)
- Descripción y número del repuesto según la lista de repuestos

Address parts correspondence to:

Correspondance:
Puede escribirnos a:

Customer Service
100 Production Drive
Harrison, OH 45030 U.S.A.



Replacement Parts List

Ref. No.	Description	Part No.	Qty.
1	Hopper, 45 lb.	-	1
2	O-ring	-	1
3	Hopper cap	-	1
4	Handle	-	1
5	Pin	-	1
6	Spring	-	1
7	Screw, M6 x 30	*	1
8	Flat washer, M6	*	1
9	Hex nut, M6	*	1
10	Safety valve, 116 CFM @ 125 psi	-	1
11	Tube	SV384700AV	1
12	Pressure gauge	SV253600AV	1
13	Air manifold	SV384900AV	1
14	Brass nipple, 3/8 inch	SV385000AV	1
15	Filter	SV385100AV	1
16	Pressure release ball valve	SV385200AV	2
17	Shutoff ball valve	SV385300AV	1
18	Air hose	SV385800AV	1
19	Brass nipple, 3/8 inch, 37° flare	SV254100AV	1
20	Material manifold	SV385400AV	1
21	Cotter pin - M4 x 40 mm	*	1
22	Flat washer (M6)	*	1
23	Wheels	SV385700AV	1
24	Wheel axle	SV385500AV	1
25	Axle bracket	-	1
26	Rubber boot	-	1
27	Pressure blast gun	MXS40004AV	1
28	Hose clamp	*	2
29	Hose, 8 foot	SV942000AV	1
30	Shut-off seal assembly	SV500000AV	3
*	Standard hardware item - available at your local hardware store		

www.maxustools.com

Liste de Pièces de Rechange

N° de. Réf.	Description	N° de Pièce	Qté.
1	Trémie de 20,4 kg (45 lb)	-	1
2	Joint torique	-	1
3	Couvercle de trémie	-	1
4	Manche	-	1
5	Manche	-	1
6	Ressort	-	1
7	Vis, M6 x 30	*	1
8	Rondelle plate, M6	*	1
9	Écrou hexagonal (hex.), M6	*	1
10	Soupape de sûreté, 116 pi ³ /min @ 862 kPa	-	1
11	Tube	SV384700AV	1
12	Manomètre	SV253600AV	1
13	Collecteur d'air	SV384900AV	1
14	Raccord de laiton, 9,5 mm (3/8 po)	SV385000AV	1
15	Filtre	SV385100AV	1
16	Soupape à bille pour dissiper la pression	SV385200AV	2
17	Soupape d'arrêt à bille	SV385300AV	1
18	Tuyau à air	SV385800AV	1
19	Mamelon de laiton, 9,5 mm (3/8 po), évasement de 37°	SV254100AV	1
20	Collecteur de matériel	SV385400AV	1
21	Goupille fendue - M4 x 40 mm	*	1
22	Rondelle plate, M6	*	1
23	Roue	SV385700AV	1
24	Arbre de roue	SV385500AV	1
25	Support d'arbre	-	1
26	Fourreau en caoutchouc	-	1
27	Pistolet de décapage à pression	MXS40004AV	1
28	Collier de serrage	*	2
29	Tuyau, 2,44 m	SV942000AV	1
30	Assemblage du joint d'arrêt	SV500000AV	3
*	Article normal de quincaillerie - disponible à votre quincaillerie locale		

Lista de Repuestos

No. de Ref.	Descripción	No. de Parte	Ctd.
1	Tolva de 20,4 kg (45 lb)	-	1
2	Anillo en O	-	1
3	Tapa de la tolva	-	1
4	Mango	-	1
5	Pasador	-	1
6	Resorte	-	1
7	Tornillo, M6 x 30	*	1
8	Arandela plana, M6	*	1
9	Tuerca hex., M6	*	1
10	Válvula de seguridad, 116 CFM a 8,62 bar	-	1
11	Tubo	SV384700AV	1
12	Manómetro	SV253600AV	1
13	Colector de aire	SV384900AV	1
14	Niple de bronce 9,5 mm (3/8 inch)	SV385000AV	1
15	Filtro	SV385100AV	1
16	Válvula esférica de alivio de presión	SV385200AV	2
17	Válvula esférica de cierre	SV385300AV	1
18	Manguera de aire	SV385800AV	1
19	Niple de bronce, 9,5 mm (3/8 inch), acampanado de 37°	SV254100AV	1
20	Distribuidor de material	SV385400AV	1
21	Clavija hendida - M4 x 40 mm	*	1
22	Arandela plana, M6	*	1
23	Rueda	SV385700AV	1
24	Eje	SV385500AV	1
25	Soporte del eje	-	1
26	Manga de caucho	-	1
27	Pistola chorreadora de presión	MXS40004AV	1
28	Abrazadera de la manguera	*	2
29	Manguera, 2,44 m	SV942000AV	1
30	Ensamble del sello de cierre	SV500000AV	3
*	Artículo estándar de ferretería - disponible en su ferretería local		

Notes**Notas**