

Para Ordenar Repuestos o Asistencia Técnica, Sírvase Llamar al Distribuidor Más Cercano a Su Domicilio

Sírvase darnos la siguiente información:

- Número del modelo
- Código impreso
- Descripción y número del repuesto según la lista de repuestos

Dirija toda la correspondencia a:

Campbell Hausfeld
Attn: Customer Service
100 Production Drive
Harrison, OH 45030 U.S.A.

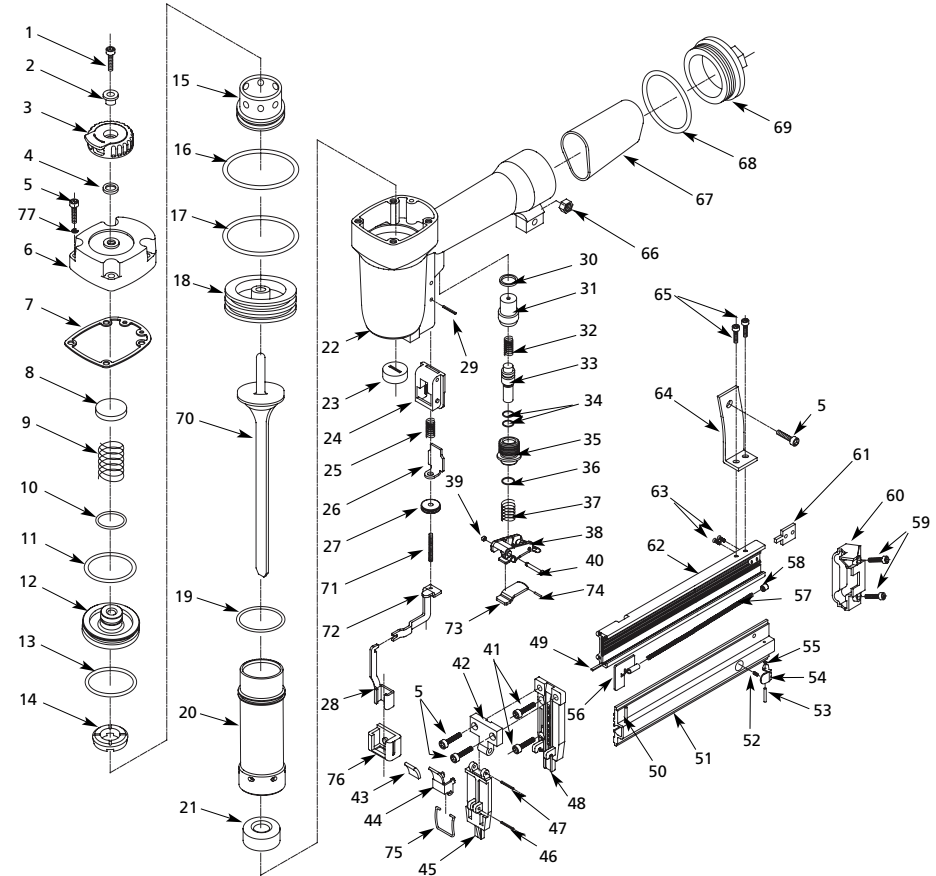
No. de Ref.	Descripción	Número del Repuesto	Ctd.	No. de Ref.	Descripción	Número del Repuesto	Ctd.
1	Tornillo (M4 x 10)	*	1	46	Pasador de resorte (2.5 x 18)	*	1
2	Buje	No disponible	1	47	Pasador de resorte (2.5 x 16)	*	1
3	Cubierta del orificio de salida	No disponible	1	48	Guía de impulsión	No disponible	1
4	Sello	□	1	49	Carril	No disponible	1
5	Tornillo (M5 x 20)	*	7	50	Pasador de resorte (2.5 x 12)	*	1
6	Cubierta de cabeza	No disponible	1	51	Puerta del cargador	No disponible	1
7	Empaque	□	1	52	Resorte del seguro del cargador	No disponible	1
8	Sello	◆□	1	53	Pasador	No disponible	1
9	Resorte de la válvula del cabezal	◆□	1	54	Seguro del cargador	No disponible	1
10	Anillo en O (15.7 x 2)	◆□	1	55	Arandela de seguridad (2.5)	No disponible	1
11	Anillo en O (38.8 x 3)	◆□	1	56	Impulsor	▲	1
12	Válvula del cabezal	◆	1	57	Resorte de empuje	▲	1
13	Anillo en O (33.5 x 3.5)	◆□	1	58	Asiento del resorte	▲	1
14	Tope de la válvula de la culata	◆□	1	59	Tornillo (M4 x 8)	*	2
15	Collar	No disponible	1	60	Tapa del cargador	No disponible	1
16	Anillo en O (50.5 x 2.5)	□	1	61	Placa de tope	No disponible	1
17	Anillo en O (28.3 x 3)	●□	1	62	Cargador	No disponible	1
18	Pistón de impulsión	●	1	63	Tornillo (M4 x 5)	*	2
19	Anillo en O (36.3 x 2.5)	□	1	64	Soporte	No disponible	1
20	Cilindro	No disponible	1	65	Tornillo (M4 x 6)	*	2
21	Defensa	□	1	66	Tuerca (5)	*	1
22	Cuerpo	No disponible	1	67	Asa de caucho	No disponible	1
23	Boquilla	□	1	68	Anillo en O (40.2 x 2.3)	□	1
24	Guía del elemento de contacto	No disponible	1	69	Capacete	No disponible	1
25	Resorte del elemento de contacto	No disponible	1	70	Álabe del impulsor	●	1
26	Actuador	No disponible	1	71	Poste roscado	No disponible	1
27	Ruedecilla	No disponible	1	72	Elemento de contacto superior	No disponible	1
28	Elemento de contacto inferior	No disponible	1	73	Placa del gatillo	▼	1
29	Pasador de resorte	*	1	74	Pasador (2.5 x 17)	▼	1
30	Sello	■□	1	75	(Boquilla de despeje rápido) Resorte del seguro	No disponible	1
31	Cuerpo de la válvula superior	No disponible	1	76	Punta de protección	SV549900AV	2
32	Resorte de la válvula del gatillo	■□	1	77	Arandela de seguridad	*	4
33	Vástago de la válvula del gatillo	No disponible	1	JUEGOS DE PIEZAS DE REPUESTO			
34	Anillo en O (5.5 x 1.5)	■□	2	▲	Ensamblaje del disparador	SKN05700AV	
35	Cuerpo de la válvula inferior	No disponible	1	■	Juego de anillos en o de la válvula del gatillo	SKN00200AV	
36	Anillo en O (15 x 1.9)	■□	1	●	Juego del impulsor	SKN05800AV	
37	Resorte del gatillo	▼	1	◆	Ensamblaje de válvula de culata	SKN00400AV	
38	Gatillo	▼	1	◇	Ensamblaje del gatillo	SKN01300AV	
39	Arandela	▼□	1	□	Juego completo de anillos en O de repuestos	SKN06000AV	
40	Pasador del gatillo	▼	1				
41	Tornillo (M4 x 16)	*	2				
42	Placa	No disponible	1				
43	(Boquilla de despeje rápido) Cubierta del pestillo	No disponible	1				
44	(Boquilla de despeje rápido) Pestillo	No disponible	1				
45	(Boquilla de despeje rápido) Puerta	No disponible	1				
				*	Artículo estándar de ferretería		



**1-1/4" Brad Nailer
Cloueuse de Finition de 1-1/4 Po
Clavadora de Puntillas de 32mm**

Replacement Parts Manual
Manuel de pièces de rechange
Lista de Repuestos

NB003008



For Replacement Parts or Technical Assistance, call 1-800-543-6400

Please provide following information:

- Model number
- Serial number (if any)
- Part description and number as shown in parts list

Address any correspondence to:

Campbell Hausfeld
Attn: Customer Service
100 Production Drive
Harrison, OH 45030 U.S.A.

Ref. No.	Description	Part Number	Qty.	Ref. No.	Description	Part Number	Qty.
1	Screw (M4 x 10)	*	1	46	Spring pin (2.5 x 18)	*	1
2	Bushing	N/A	1	47	Spring pin (2.5 x 16)	*	1
3	Exhaust Cover	N/A	1	48	Drive guide	N/A	1
4	Seal	□	1	49	Rail	N/A	1
5	Screw (M5 x 20)	*	7	50	Spring pin (2.5 x 12)	*	1
6	Head cap	N/A	1	51	Magazine door	N/A	1
7	Gasket	□	1	52	Magazine Latch spring	N/A	1
8	Seal	◆□	1	53	Pin	N/A	1
9	Head valve spring	◆□	1	54	Magazine latch	N/A	1
10	O-ring (15.7 x 2)	◆□	1	55	Lock washer (2.5)	*	1
11	O-ring (38.8 x 3)	◆□	1	56	Pusher	▲	1
12	Head valve	◆	1	57	Pusher spring	▲	1
13	O-ring (33.5 x 3.5)	◆□	1	58	Spring seat	▲	1
14	Head valve bumper	◆□	1	59	Screw (M4 x 8)	*	2
15	Collar	N/A	1	60	Magazine end cap	N/A	1
16	O-ring (50.5 x 2.5)	□	1	61	Stop plate	N/A	1
17	O-ring (28.3 x 3)	●□	1	62	Magazine	N/A	1
18	Driver piston	●	1	63	Screw (M4 x 5)	*	2
19	O-ring (36.3 x 2.5)	□	1	64	Hanger	N/A	1
20	Cylinder	N/A	1	65	Screw (M4 x 6)	*	2
21	Bumper	□	1	66	Nut (5)	*	1
22	Body	N/A	1	67	Rubber grip	N/A	1
23	Nozzle	□	1	68	O-ring (40.2 x 2.3)	□	1
24	Guide (work contact element)	N/A	1	69	End cap	N/A	1
25	Spring (work contact element)	N/A	1	70	Driver blade	●	1
26	Actuator	N/A	1	71	Threaded stud	N/A	1
27	Thumb wheel	N/A	1	72	Upper work contact element	N/A	1
28	Lower work contact element	N/A	1	73	Trigger plate	▼	1
29	Spring pin	*	1	74	Roll pin (2.5 x 17)	▼	1
30	Seal	■□	1	75	QCN Latch spring	N/A	1
31	Upper valve body	N/A	1	76	No-mar tip	SV549900AV	2
32	Trigger valve spring	■□	1	77	Lock Washer	*	4
33	Trigger valve stem	N/A	1	REPLACEMENT PARTS KITS			
34	O-ring (5.5 x 1.5)	■□	2	▲	Pusher assembly	SKN07000AV	
35	Lower valve body	N/A	1	■	Trigger valve o-ring kit	SKN07100AV	
36	O-ring (15 x 1.9)	■□	1	●	Driver kit	SKN07200AV	
37	Trigger spring	▼	1	◆	Head valve assembly	SKN07300AV	
38	Trigger	▼	1	▼	Trigger assembly	SKN07400AV	
39	Washer	▼□	1	□	Complete o-ring replacement kit	SKN07500AV	
40	Trigger pin	▼	1				
41	Screw (M4 x 16)	*	2				
42	Plate	N/A	1				
43	Quick Clear Nose (QCN) Latch cover	N/A	1				
44	QCN Latch	N/A	1				
45	QCN Door	N/A	1				

Pour Pièces de Rechange ou assistance technique, appeler 1-800-543-6400

S'il vous plaît fournir l'information suivante :

- Numéro de Modèle
- Numéro de série (si présent)
- Description et numéro de la pièce

Adresser toute correspondance à :

Campbell Hausfeld
Attn: Customer Service
100 Production Drive
Harrison, OH 45030 U.S.A.

N° de Réf.	Description	N° de Pièce	Qté.	N° de Réf.	Description	N° de Pièce	Qté.
1	Vis (M4 x 10)	*	1	46	Goupille à ressort (2.5 x 18)	*	1
2	Douille	Pas disponible	1	47	Goupille à ressort (2.5 x 16)	*	1
3	Couvercle d'échappement	Pas disponible	1	48	Guide d'entraînement	Pas disponible	1
4	Joint	□	1	49	Rail	Pas disponible	1
5	Vis (M5 x 20)	*	7	50	Goupille à ressort (2.5 x 12)	*	1
6	Chapeau de tête	Pas disponible	1	51	Porte de chargeur	Pas disponible	1
7	Joint d'étanchéité	□	1	52	Ressort de verrou du chargeur	Pas disponible	1
8	Joint	◆□	1	53	Goupille	Pas disponible	1
9	Ressort de soupape de tête	◆□	1	54	Verrou du chargeur	Pas disponible	1
10	Joint torique (15.7 x 2)	◆□	1	55	Rondelle de blocage (2.5)	*	1
11	Joint torique (38.8 x 3)	◆□	1	56	Poussoir	▲	1
12	Soupape de tête	◆	1	57	Ressort poussoir	▲	1
13	Joint torique (33.5 x 3.5)	◆□	1	58	Place à ressort	▲	1
14	Butoir de soupape de tête	◆□	1	59	Vis (M4 x 8)	*	2
15	Collier	Pas disponible	1	60	Embout du chargeur	Pas disponible	1
16	Joint torique (50.5 x 2.5)	□	1	61	Plaque de butée	Pas disponible	1
17	Joint torique (28.3 x 3)	□□	1	62	Chargeur	Pas disponible	1
18	Piston d'entraînement	●	1	63	Vis (M4 x 5)	*	2
19	Joint torique (36.3 x 2.5)	□	1	64	Crochet	Pas disponible	1
20	Cylindre	Pas disponible	1	65	Vis (M4 x 6)	*	2
21	Pare-chocs	□	1	66	Écrou (5)	*	1
22	Corps	Pas disponible	1	67	Poignée en caoutchouc	Pas disponible	1
23	Buse	□	1	68	Joint torique (40.2 x 2.3)	□	1
24	Guide (Pièce de contact)	Pas disponible	1	69	Embout	Pas disponible	1
25	Ressort (Pièce de contact)	Pas disponible	1	70	Lame d'entraînement	●	1
26	Déclancheur	Pas disponible	1	71	Goujon fileté	Pas disponible	1
27	Molette	Pas disponible	1	72	Pointe de contact supérieur	Pas disponible	1
28	Pointe de contact inférieur	Pas disponible	1	73	Plaque de gâchette	▼	1
29	Goupille à ressort	*	1	74	Goupille-ressort (2.5 x 17)	▼	1
30	Joint	■□	1	75	(Buse à dégagement rapide)		
31	Corps de soupape supérieur	Pas disponible	1		Ressort de verrou	Pas disponible	1
32	Ressort de soupape de gâchette	■□	1	76	Embout anti-marque	SV549900AV	2
33	Tige de soupape de gâchette	Pas disponible	1	77	Rondell de blocage	*	4
34	Joint torique (5.5 x 1.5)	■□	2	TROUSSES DE PIÈCES DE RECHANGE			
35	Corps de soupape inférieur	Pas disponible	1	▲	Poussoir équipé	SKN05700AV	
36	Joint torique (15 x 1.9)	■□	1	■	Trousse de joint torique de soupape de gâchette	SKN00200AV	
37	Ressort de gâchette	▼	1	●	Trousse d'entraînement	SKN05800AV	
38	Gâchette	▼	1	◆	Valve de tête équipée	SKN00400AV	
39	Rondelle	▼□	1	▼	Gâchette équipée	SKN01300AV	
40	Goupille de gâchette	▼	1	□	Nécessaire de rechange complet de joints toriques	SKN06000AV	
41	Vis (M4 x 16)	*	2				
42	Plaque	Pas disponible	1				
43	(Buse à dégagement rapide) Couvercle de loquet	Pas disponible	1				
44	(Buse à dégagement rapide) Loquet	Pas disponible	1				
45	(Buse à dégagement rapide) Porte	Pas disponible	1				