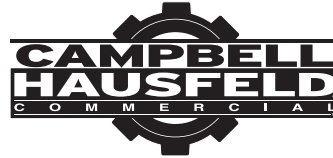
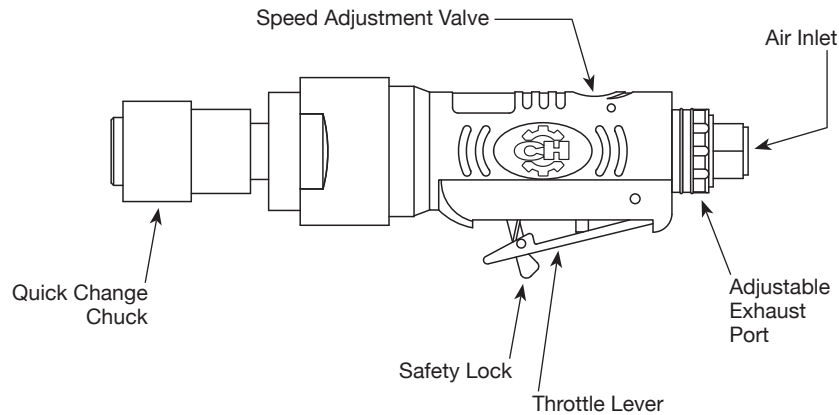


Tire Buffer



MODEL: CL252200AV



Description

The tire buffer is a low RPM air tool designed for tire patchwork, roughing areas for recapping and cleaning tire moldings. Includes a quick change slip chuck.

Specifications

Average Air Consumption	18.6 SCFM @ 90 psig (60% usage)
Continuous Air Consumption	31 SCFM @ 90 psig (100% usage)
Max. Operating Pressure	90 psig
Air Inlet	1/4 inch NPT (Female)
Minimum Hose Size	3/8 inch
Rated RPM	2500
Motor HP	0.4
Tool Weight	2.3 lbs.
Chuck hex size	.7/16 inch

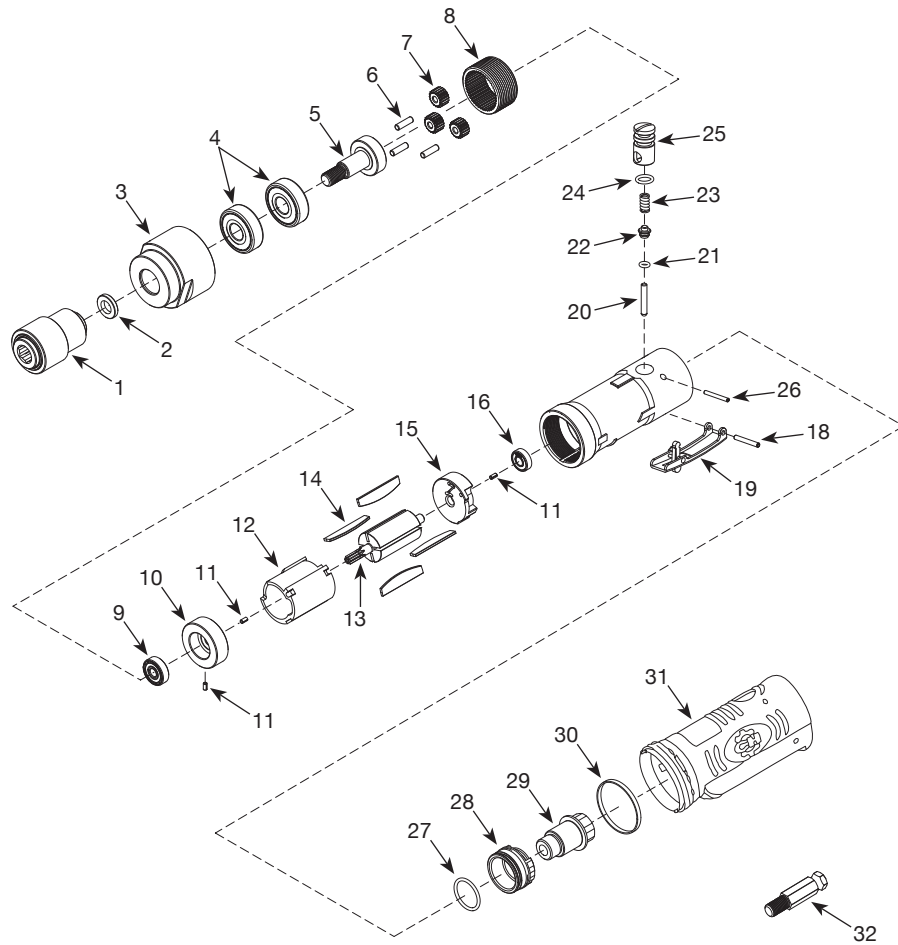
**For Replacement Parts or Technical Assistance,
Call 1-855-504-5678**

Please provide following information:

- Model number
- Serial number (if any)
- Part description and number as shown in parts list

Address any correspondence to:

Campbell Hausfeld
Attn: Customer Service
100 Production Drive
Harrison, OH 45030 U.S.A.



REGISTER YOUR PRODUCT ONLINE NOW!
<http://reg.ch-commercial.com>

REPLACEMENT PARTS LIST

Ref. No.	Description	Part No.	Qty.
1	Change sleeve assembly	SV635000AV	1
2	Chuck spacer	--	1
3	Bearing housing	--	1
4	Ball bearing	SV635100AV	2
5	Planetary carrier	▲	1
6	Needle spindle	▲	3
7	Planetary gear	▲	3
8	Internal gear	▲	1
9	Ball bearing	SV635200AV	1
10	Front plate	--	1
11	Spring pin	--	3
12	Cylinder	■	1
13	Rotor	■	1
14	Rotor blade	■	4
15	Rear end plate	--	1
16	Ball bearing	SV634800AV	1
17	Motor housing	--	1
18	Spring pin	--	1
19	Safety lever assembly	--	1
20	Valve shaft	●	1
21	O-ring	●	1
22	Throttle valve	●	1
23	Valve spring	●	1
24	O-ring	●	1
25	Valve screw	●	1
26	Spring pin	●	1
27	O-ring	◆	1
28	Exhaust sleeve	--	1
29	Inlet bushing	◆	1
30	"O" rubber band	--	1

Continued on next page

REPLACEMENT PARTS LIST (CONTINUED)

Ref. No.	Description	Part No.	Qty.
31	Grip	--	1
32	Adapter	--	1

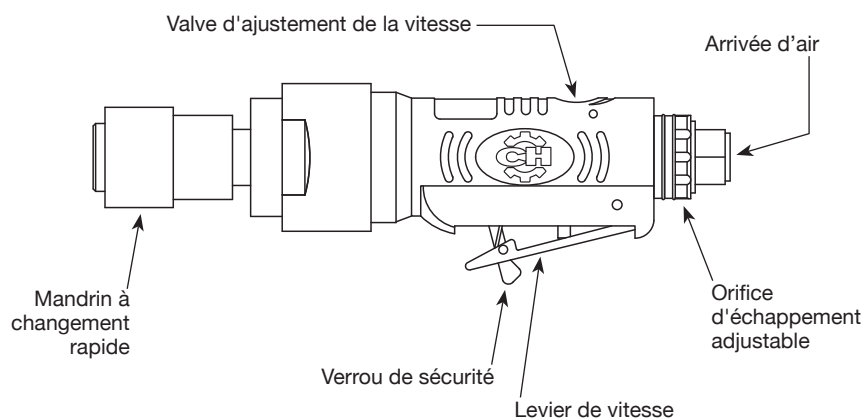
REPLACEMENT PARTS KITS

Ref. No.	Description	Part No.
▲	Planetary gear kit	SV635300AV
■	Air motor kit	SV635600AV
●	Trigger valve kit	SV634300AV
◆	Inlet fitting kit	SV634400AV
--	Not available	

Râpeuse



MODÈLE : CL252200AV



Description

Une râpeuse est un outil pneumatique à basse vitesse utilisé pour la réparation de pneus, rendant certaines zones plus rugueuses à des fins de rechapage ou de nettoyage des moules de pneu. Comprend un mandrin à changement rapide par glissement.

Spécifications

Consommation d'air	527 l/min. @ 621 kPa moyenne (usage 60%)
Consommation d'air	878 l/min. @ 621 kPa continue (usage 100%)
Pression de Service Maximum	621 kPa
Arrivée d'Air.	1/4 po NPT (Femelle)
Taille de tuyau minimum.	3/8 po
tr/min (nominal).	2500
HP de Moteur	0,4
Poids de l'Outil	1,04 kg
Dimension hexagonale du mandarin	7/16 po

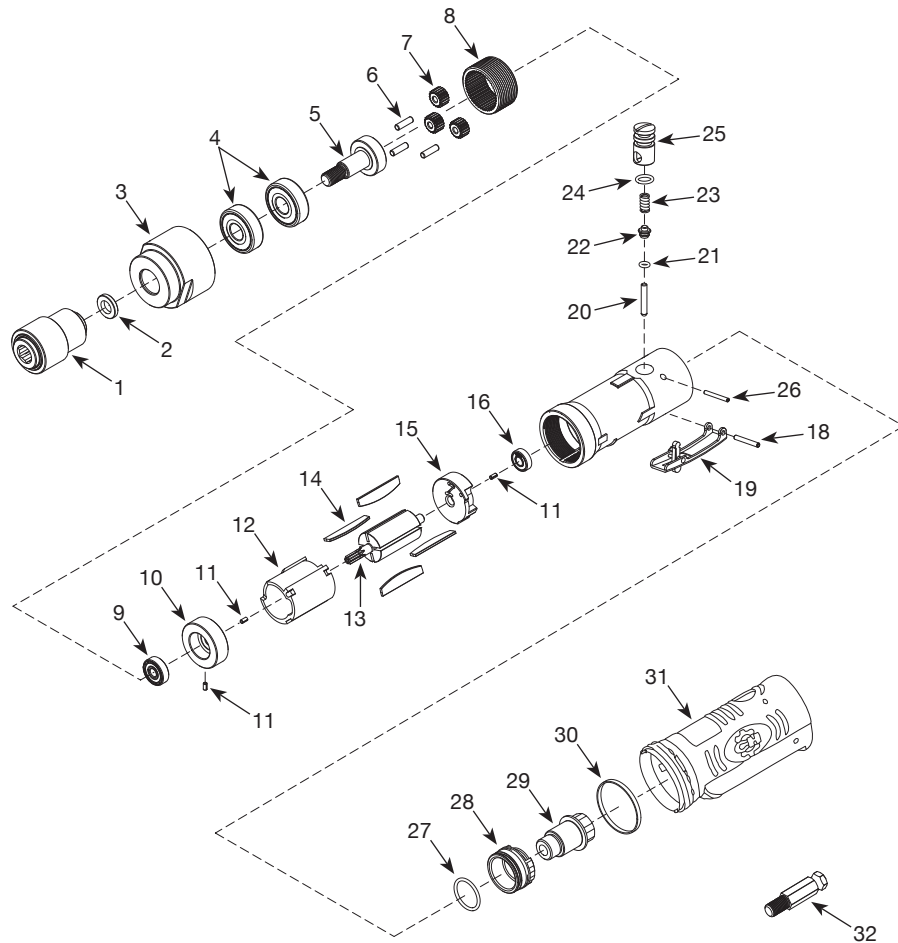
Pour pièces de rechange ou assistance technique, appeler 1-855-504-5678

S'il vous plaît fournir l'information suivante :

- Numéro de Modèle
- Numéro de série (si présent)
- Description et numéro de la pièce

Adresser toute correspondance à :

Campbell Hausfeld
Attn: Customer Service
100 Production Drive
Harrison, OH 45030 U.S.A.



ENREGISTREZ VOTRE PRODUIT EN LIGNE MAINTENANT !
<http://reg.ch-commercial.com>

LISTE DE PIÈCES DE RECHANGE

N° de réf.	Description	N° de pièce	Qté.
1	Assemblage de manchon de rechange	SV635000AV	1
2	Cale d'espacement de mandrin	--	1
3	Boîtier de roulement	--	1
4	Roulement à billes	SV635100AV	2
5	Toc planétaire	▲	1
6	Axe d'aiguille	▲	3
7	Engrenage planétaire	▲	3
8	Engrenage interne	▲	1
9	Roulement à billes	SV635200AV	1
10	Plaque avant	--	1
11	Goupille à ressort	--	3
12	Cylindre	■	1
13	Rotor	■	1
14	Lame de rotor	■	4
15	Plaque d'extrémité, arrière	--	1
16	Roulement à billes	SV634800AV	1
17	Carter de moteur	--	1
18	Goupille à ressort	--	1
19	Assemblage de levier de sécurité	--	1
20	Arbre de valve	●	1
21	Joint torique	●	1
22	Robinet d'étranglement	●	1
23	Ressort de soupape	●	1
24	Joint torique	●	1
25	Vis de soupape	●	1
26	Goupille à ressort	●	1
27	Joint torique	◆	1
28	Manchon d'échappement	--	1
29	Douille d'admission	◆	1
30	Rondelle en caoutchouc en « O »	--	1

Suite à la page suivante

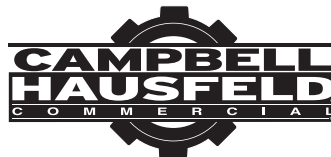
LISTE DE PIÈCES DE RECHANGE (SUITE)

N° de réf.	Description	N° de pièce	Qté.
31	Manche	--	1
32	Adaptateur	--	1

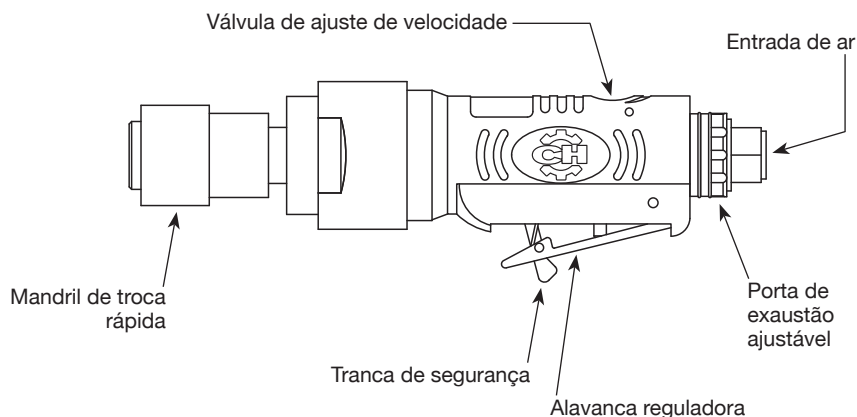
NÉCESSAIRES DE PIÈCES DE RECHANGE

N° de réf.	Description	N° de pièce
▲	Ensemble d'engrenage planétaire	SV635300AV
■	Trousse de moteur pneumatique	SV635600AV
●	Jeu de soupape de gâchette	SV634300AV
◆	Ensemble de buse de refoulement	SV634400AV
--	Pas disponible	

Calço de Pneu



MODELO: CL252200AV



Descrição

O calço de pneu é uma ferramenta pneumática de baixas RPM desenvolvida para trabalho de recauchutagem, recapeamento e limpeza de moldes de pneus. Inclui um mandril de troca rápida.

Especificações

Consumo médio de ar 527 l/min. @ 6,21 bar
(60% de uso)
Consumo de ar cont. 878 l/min. @ 6,21 bar
(100% de uso)
Pressão máxima de operação 6,21 bar
Entrada de ar 6,4 mm (1/4 pol.) NPT
(Fêmea)
Orifício mínimo de
mangueira 9,5 mm (3/8 pol.)
RPM nominal 2500
Cavalos de força do motor 0,4 Cv
Peso 1,04 kg
Dimensão hexagonal
de mandril 11,1 mm (7/16 pol.)

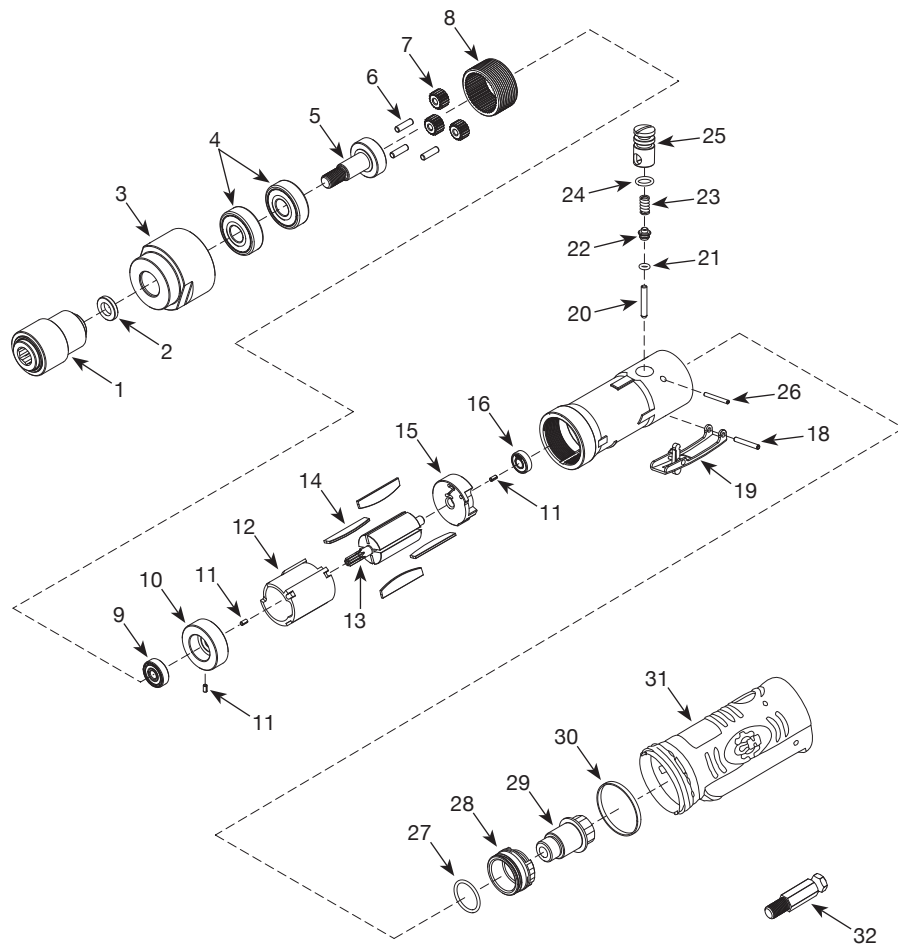
**Para peças de reposição ou assistência técnica,
entre em contato com o seu distribuidor local**

Por favor forneça as seguintes informações:

- Número do modelo
- Número de série (se houver)
- Descrição e número da peça como mostrado na lista de peças

Envie as correspondências para:

Campbell Hausfeld
Attn: Customer Service
100 Production Drive
Harrison, OH 45030 U.S.A.



REGISTRE SEU PRODUTO ON-LINE AGORA!
<http://reg.ch-commercial.com>

LISTA DE PEÇAS DE REPOSIÇÃO

No. de Ref.	Descrição	Número da Peça	Qtd.
1	Unidade de luva de troca	SV635000AV	1
2	Espaçador de mandril	--	1
3	Corpo Mancal	--	1
4	Mancal de esferas	SV635100AV	2
5	Suporte planetário	▲	1
6	Fuso de agulha	▲	3
7	Engrenagem planetária	▲	3
8	Engrenagem interna	▲	1
9	Mancal de esferas	SV635200AV	1
10	Placa frontal	--	1
11	Pino de mola	--	3
12	Cilindro	■	1
13	Rotor	■	1
14	Lâminas do rotor	■	4
15	Placa terminal posterior	--	1
16	Mancal de esferas	SV634800AV	1
17	Caixa do Motor	--	1
18	Pino de mola	--	1
19	Unidade de alavanca de segurança	--	1
20	Eixo de válvula	●	1
21	Anel em "O"	●	1
22	Válvula de estrangulamento	●	1
23	Mola da válvula	●	1
24	Anel em "O"	●	1
25	Parafuso de válvula	●	1
26	Pino de mola	●	1
27	Anel em "O"	◆	1
28	Luva de exaustão	--	1
29	Embuchamento de entrada	◆	1
30	Faixa O de borracha	--	1

Continua na próxima página

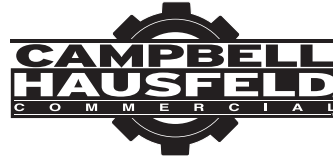
LISTA DE PEÇAS DE REPOSIÇÃO (CONTINUAÇÃO)

No. de Ref.	Descrição	Número da Peça	Qtd.
31	Cabo	--	1
32	Adaptador	--	1

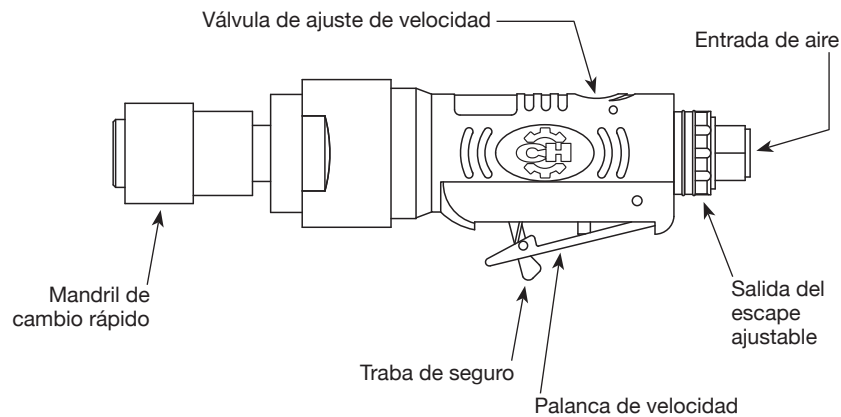
CONJUNTOS DE PEÇAS DE REPOSIÇÃO

No. de Ref.	Descrição	Número da Peça
▲	Kit de engrenagem planetária	SV635300AV
■	Kit de motor pneumática	SV635600AV
●	Kit de válvula de gatilho	SV634300AV
◆	Kit de encaixe de entrada	SV634400AV
--	Não disponível	

Raspador de Lantas



MODELO: CL252200AV



Descripción

El raspador de neumáticos es una herramienta de bajas RPM diseñada para los trabajos de parchado de los neumáticos, raspando las áreas a ser reencauchadas y limpiar las molduras de la llanta.

Especificaciones

Prom. de consumo. 527 l/min. @ 6,21 bar de aire (60% de uso)
Consumo continuo. 878 l/min. @ 6,21 bar de aire (100% de uso)
Máx. presión operativa 6,21 bar
Entrada de aire 6,4 mm (1/4 pulg.) NPT (Hembra)
Diámetro mínimo de la manguera 9,5 mm (3/8 pulg.)
s⁻¹ [RPM (no s⁻¹ (RPM) minal)] 41,67 [2 500]
Potencia de motor 0,4
Peso 1,04 kg
Tamaño del hexágono del mandril 11,1 mm (7/16 pulg.)

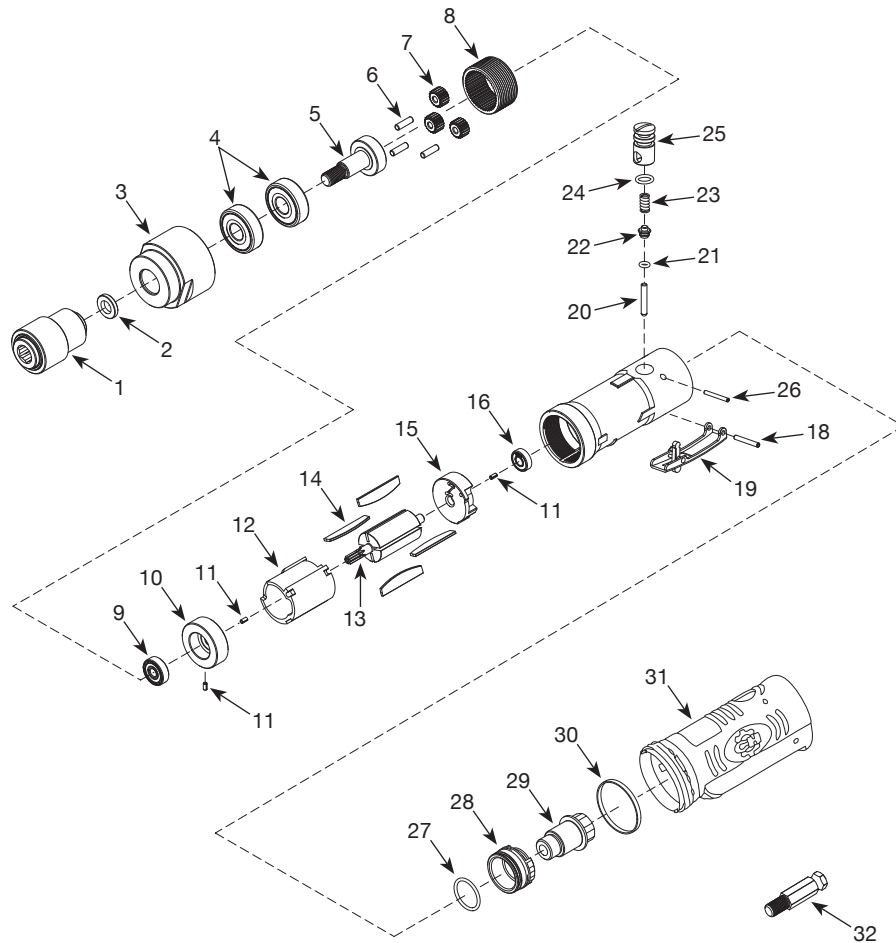
**Para Ordenar Repuestos o Asistencia Técnica,
Sírvese Llamar al Distribuidor Más Cercano a Su
Domicilio**

Sírvase darnos la siguiente información:

- Número del modelo
- Código impreso (si correspondiera)
- Descripción y número del repuesto según la lista de repuestos

Dirija toda la correspondencia a:

Campbell Hausfeld
Attn: Customer Service
100 Production Drive
Harrison, OH 45030 U.S.A.



¡REGISTRE SU PRODUCTO EN LÍNEA AHORA MISMO!
<http://reg.ch-commercial.com>

LISTA DE PARTES DE REPARACIÓN

No. de Ref.	Descripción	No. de Parte	Ctd.
1	Conjunto del casquillo del cambiador	SV635000AV	1
2	Espaciador del mandril	--	1
3	Caja Cojinete	--	1
4	Cojinete de bolas	SV635100AV	2
5	Portador planetario	▲	1
6	Eje de aguja	▲	3
7	Engrane planetario	▲	3
8	Engranaje interno	▲	1
9	Cojinete de bolas	SV635200AV	1
10	Placa frontal	--	1
11	Pasador de resorte	--	3
12	Cilindro	■	1
13	Rotor	■	1
14	Aletas del rotor	■	4
15	Placa posterior	--	1
16	Cojinete de bolas	SV634800AV	1
17	Cubierta del motor	--	1
18	Pasador de resorte	--	1
19	Conjunto de la palanca de accionamiento	--	1
20	Palanca de la válvula	●	1
21	Anillo en O	●	1
22	Válvula reguladora	●	1
23	Resorte de la válvula	●	1
24	Anillo en O	●	1
25	Tornillo de la válvula	●	1
26	Pasador de resorte	●	1
27	Anillo en O	◆	1
28	Casquillo del escape	--	1
29	Buje de entrada	◆	1
30	Junta tórica	--	1

Continúa en la página siguiente

LISTA DE PARTES DE REPARACIÓN (CONTINUACIÓN)

No. de Ref.	Descripción	No. de Parte	Ctd.
31	Mango	--	1
32	Adaptador	--	1

JUEGOS DE REPUESTOS

No. de Ref.	Descripción	No. de Parte
▲	Kit de engrane planetario	SV635300AV
■	Juego de aire del motor	SV635600AV
●	Juego de piezas de la válvula del gatillo	SV634300AV
◆	Kit del cople de admisión	SV634400AV
--	No disponible	
