

Portable Vertical Compressor

Compresseur Vertical Portatif

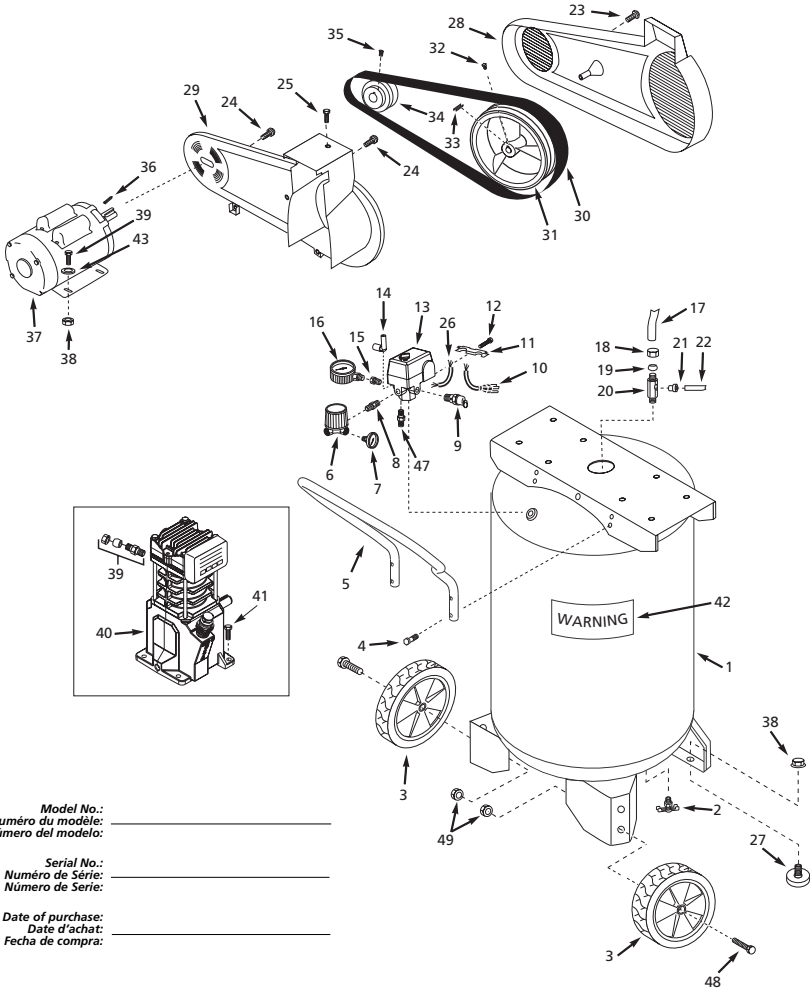
Compresor Vertical Portátil

Replacement Parts List
 Liste de Pièces de Rechange
 Lista de Repuestos

VS502500, VS502601, VS502701, VS502900, VS503000

For parts, products & service information visit

POWER XPERT
 www.chpower.com



Model No.: _____
 Numéro du modèle: _____
 Número del modelo: _____

Serial No.: _____
 Numéro de Série: _____
 Número de Serie: _____

Date of purchase: _____
 Date d'achat: _____
 Fecha de compra: _____

For replacement parts or technical assistance, call 1-800-543-6400
Pour Pièces de Rechange ou assistance technique, appeler 1-800-543-6400
Para Ordenar Repuestos o Asistencia Técnica, Sírvase Llamar al Distribuidor
Más Cercano a Su Domicilio

Address any correspondence to:
Adresser toute correspondance à :
Dirija toda la correspondencia a :
Campbell Hausfeld
Attn: Customer Service
100 Production Drive
Harrison, OH 45030 U.S.A.

Please provide the following information:

- Model number
- Serial number (if any)
- Part description and number as shown in parts list

S'il vous plaît fournir l'information suivante:

- Numéro du modèle
- Numéro de série (s'il y en a un)
- Description de la pièce et son numéro sur la liste

Sírvase darnos la siguiente información:

- Número del modelo
- Número de serie (de haberlo)
- Descripción y número del repuesto según la lista de repuestos

Ref. No. N.º Ref.	Description	Descripción	Description	V55025	V55026	V55027 V55029 V55030	Qty. Qte. Ctd.
1	Tank	Réservoir	Tanque	AR050600CG	AR050700CG	AR050600CG	1
2	Drain cock	Robinet de vidange	Llave de salida	D-1403	D-1403	D-1403	1
3	Wheel	Roue	Rueda	WA005400AV	WA005400AV	PM041000AV	2
4	Handle screw	Vis de poignée	Tornillo del mango	ST073273AV	ST073273AV	ST073273AV	4
5	Handle	Poignée	Mango	HL004000AV	HL004000AV	HL004000AV	1
6	Regulator	Régulateur	Regulador	RE300000AJ	RE300000AJ	RE300000AJ	1
7	Gauge	Jauge	Manómetro	GA016101AV	GA016101AV	GA016101AV	1
8	1/4" Nipple	Raccord 1/4 po	Niple de 6,4 mm (1/4")	HF002401AV	HF002401AV	HF002401AV	1
9	ASME Safety Valve	Soupape de sûreté ASME	Válvula de seguridad ASME	V-215105AV	V-215105AV	V-215105AV	1
10	Power cord	Cordon d'alimentation	Cordón eléctrico	EC012601AV	EC012601AV	EC012601AV	1
11	Strain relief	Soulagement de fatigue	Relievo de tensión	CW209500AV	CW209500AV	CW209500AV	1
12	Strain relief screw	Vis de soulagement de fatigue	Tornillo del relieve de tensión	ST209800AV	ST209800AV	ST209800AV	1
13	Pressure switch	Manostat	Presostato	CW208700AJ	CW208700AJ	CW208700AJ	1
14	Unloader	Déchargement	Desfogue	CW210000AV	CW210000AV	CW210000AV	1
15	Reducer	Raccord de réduction	Reductor	ST071407AV	ST071407AV	ST071407AV	1
16	Gauge	Jauge	Manómetro	GA016308AV	GA016308AV	GA016308AV	1
17	Discharge tube	Tube de refoulement	Tube de descarga	VS020800AP	VS020800AP	VS020800AP	1
18	Compression nut	Écrou de compression	Tuerca de compresión	ST033001AV	ST033001AV	ST033001AV	1
19	Ferrule	Virole	Tapa de compresión	ST085200AV	ST085200AV	ST085200AV	1
20	Check valve	Clapet	Válvula de chequeo	CV221502AJ	CV221502AJ	CV221502AJ	1
21	Push-in fitting	Raccord enfichable	Ajuste de empuje	ST081301AV	ST081301AV	ST081301AV	1
22	Unloader tube	Tuyau de déchargement	Tube de desfogue	ST117802AV	ST117802AV	ST117802AV	1
23	Plascrew	Vis	Tornillo	ST058502AV	ST058502AV	ST058502AV	1
24	#10-24 x 5/8" Self tapping screw	Vis autoforeuse #10-24 x 5/8 po	Tornillo autorroscante #10-24 x 15,9 mm (5/8")	ST073277AV	ST073277AV	ST073277AV	3
25	Self tapping screw	Vis autoforeuse	Tornillo autorroscante	ST073269AV	ST073269AV	ST073269AV	1
26	Motor cord	Cordon du moteur	Cordón del motor	EC012800AV	EC012800AV	EC012800AV	1
27	Rubber foot	Pied en caoutchouc	Pata de goma	ST162602AV	ST162602AV	ST162602AV	2
28	Beltguard (front)	Carter de courroie (avant)	Tapa protectora de bandas (frontal)	BG217800AV	BG217800AV	BG217800AV	1
29	Beltguard (back)	Carter de courroie (arrière)	Tapa protectora de bandas (posterior)	BG217902AV	BG217902AV	BG217902AV	1
30	Belt	Courroie	Banda	BT002800AV	BT002800AV	BT002800AV	1
31	Flywheel	Volant	Volante	PU004900AV	PU004900AV	PU004900AV	1
32	3/8"-16 x 3/4" Setscrew	Vis de pression 3/8 po -16 x 3/4 po	Tornillo de 9,5 mm (3/8") - 16 x 19,1 mm (3/4")	ST026200AV	ST026200AV	ST026200AV	1
33	3/16" Key	Clavette 3/16 po	Chaveta de 4,8 mm (3/16")	KE000900AV	KE000900AV	KE000900AV	1
34	Pulley	Poulie	Polea	PU012600AV	PU012600AV	PU012600AV	1
35	1/4"-20 x 1/2" Square head setscrew	Vis de pression à tête carrée 1/4 po -20 x 1/2 po	Tornillo de cabeza cuadrada de 6,4 mm (1/4") - 20 x 12,7 mm (1/2")	ST012200AV	ST012200AV	ST012200AV	1
36	Key 3/16" sq x 1/4"	Clavette 3/16 sq x 1/4 po	Chaveta de 4,8 mm (3/16") sq x 31,75 mm(1/4")	KE000903AV	KE000903AV	KE000903AV	1
37	Electric motor	Moteur électrique	Motor eléctrico	MC018000IP	MC018000IP	MC018000IP	1
38	5/16"-18 Locknut	Contre-écrou 5/16 po-18	Tuerca de 7,9 mm (5/16") -18	ST146001AV	ST146001AV	ST146001AV	6
39	Compression connector assembly	Assemblage de compression	Ensamblaje de compresión	ST018300AV	ST018300AV	ST018300AV	1
40	Pump	Pompe	Cabezal	VS260000KB	VS260000KB	VS260000KB	1
41	5/16"-12 x 3/4" Self tapping screw	Vis autoforeuse 5/16 po-12 x 3/4 po	Tornillo autorroscante 7,9 mm (5/16") - 12 x 19,1 mm (3/4")	ST073275AV	ST073275AV	ST073275AV	4
42	Warning label	Décalcomanie d'avertissement	Etiquetas de advertencia	DK638800AV	DK638800AV	DK638800AV	1
43	5/16" Washer	Rondelle 5/16 po	Arandela 7,9 mm (5/16")	ST011200AV	ST011200AV	ST011200AV	4
44	▲ Inspection port reducer 1-1/2" x 1/4"	Raccord de réduction de porte de inspection 1-1/2 po x 1/4 po	Reductor de orificio de inspección 3.81 cm x 0.64 cm (1-1/2" x 1/4")	PG150008AV	PG150008AV	PG150008AV	1
45	▲ Inspection port o-ring	Joint porte de porte de inspection	Anillo en o para el orificio de inspección	ST070191AV	ST070191AV	ST070191AV	1
46	▲ Inspection port plug 1-1/2"	Bouchon de porte de inspection 1-1/2 po	Conector de orificio de inspección 5,08 cm (1-1/2")	PG150004AV	PG150004AV	PG150004AV	1
47	1/4" Nipple	Raccord 1/4 po	Niple de 6,4 mm (1/4")	ST070307AV	ST070307AV	ST070307AV	1
48	Axle bolt	Boulon d'arbre de roue	Perno del eje	ST084700AV	ST084700AV	ST085600AV	2
49	Axle nut	Écrou d'arbre de roue	Tuerca del eje	ST033500AV	ST033500AV	ST033500AV	2
▲	Not shown	Pas indiquée	No se muestra				