

Lista De Repuestos

Sírvase darnos la siguiente información:
- Número del modelo
- Código estampado en la unidad
- Descripción y número del repuesto según la lista de repuestos

Puede escribirnos a:
Campbell Hausfeld
Attn: Customer Service
100 Production Drive
Harrison, OH 45030

No. de Ref.	Descripción	Número del Repuesto	Ctd.	No. de Ref.	Descripción	Número del Repuesto	Ctd.
1	Conjunto de tapón de aire	DH067300AV	1	22	Tuerca del control de patrón	○	1
2	Boquilla de líquido	▲DH067400AV	1	23	Perilla del control de patrón	○	1
3	Gatillo	●	1	24	Conjunto de tubo de material	□	1
4	Cuerpo de pistola	no disponible	1	25	Yugo	□	1
5	Empaque de válvula de aire	■ ◆	2	26	Palanca de regulación	□	1
6	Tuerca de empaque de válvula de aire	■ ◆	1	27	Cubierta de taza	□	1
7	Conjunto de vástago de válvula de aire	■	1	28	Tuerca	□	1
8	Resorte de válvula de aire	■	1	29	Empaquetadura (paquete de 3)	DH067500AV	1
9	Entrada de aire	■	1	30	Taza	DH067600AV	1
10	Empaque de aguja de líquido	▲ ◆	2	JUEGOS DE SERVICIO (contienen uno de cada componente, salvo que se indique otra cantidad)			
11	Tuerca de empaque	▲	1	■	Juego de válvula de aire (cant. 2 – No. 5)	DH550100AV	
12	Tornillo de gatillo	●	1	▲	Juego de control de líquido (cant. 2 – No. 10)	DH550200AV	
14	Conjunto de aguja de líquido	▲	1	○	Conjunto de control de patrón	DH550300AV	
15	Resorte de control de líquido	▲	1	◆	Juego de empaquetaduras (cant. 2 – No. 5 y No. 10)	DH550400AV	
16	Perilla de control de líquido	▲	1	●	Juego de gatillo	DH550500AV	
17	Pasador del control de patrón	○	1	□	Conjunto de yugo	DH550600AV	
18	Arandela del control de patrón	○ ◆	1				
19	Resorte del control de patrón	○	1				
20	Aro de empaque del control de patrón	○ ◆	1				
21	Empaque del control de patrón	○ ◆	1				

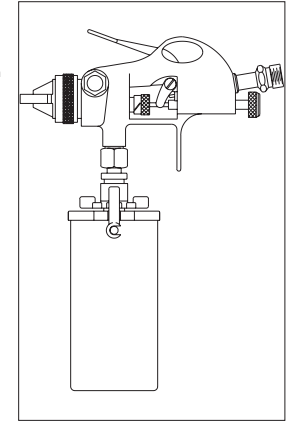
Notes Notas



Detail Spray Gun Pistolet Vaporisateur Pour Détails Pistola Pulverizadora para Detalles

Description

Campbell Hausfeld's detail spray gun is a conventional siphon feed spray gun designed to spray all light to medium viscosity materials. Model DH5500 has fluid and pattern controls and is supplied with an 8 oz. material cup. The compact design makes this spray gun handy for detail, touch-up and small painting projects.



Description

Le pistolet vaporisateur pour détails Campbell Hausfeld est un pistolet vaporisateur à alimentation par siphon traditionnel conçu pour la pulvérisation de tous matériaux à viscosité légère à moyenne. Le modèle DH5500 comporte des contrôles de débit et de configuration et un godet de 237 mL. La conception compacte permet le travail de détail, de retouche et de peinture de petite taille.

Descripción

La pistola pulverizadora Campbell Hausfeld para retocar detalles es una pistola de pulverizadora convencional de alimentación por sifón, diseñada para rociar materiales de viscosidad ligera y mediana. El modelo DH5500 tiene controles de líquido y de patrón y se suministra con una taza de 237 mL para material. El diseño compacto hace que esta pistola de rociado sea apropiada para retoque de detalles y pequeños proyectos de pintura.

Specifications

Feed Type	Siphon
Mix Type	External
Bleed Type	Non-bleeder
Fluid Nozzle I.D.	0.071" (1.8 mm)
Max. Inlet Air Pressure	70 psig
Fluid Delivery at 40 psig	10.0 fl. oz. per minute
Air Req'd. (SCFM @ 40 psi)	2.8 ave. (50% Duty) 5.6 continuous
Pattern Size	6.0" @ 40 PSI 8" Distance from workpiece
Air Inlet	1/4 NPS (M)
Fluid Inlet	1/4 NPS (M)
Fluid Nozzle Material	Stainless Steel
Fluid Needle Material	Stainless Steel
Cup Volume	8 fl. oz.

Spécifications

Alimentation	Siphon
Mélange	Externe
Type de purgeur	Non-purgeur
Buse D.I.	1,8 mm (0,071 po)
Pression d'air de l'arrivée Max.	483 kPa
Débit à 276 kPa	296 mL par minute
Exigence D'Air (m3/min à 276 kPa)	0,08 moyen 0,16 continu
Taille de configuration	22,9 cm à 276 kPa 20 cm de l'objet de travail
Arrivée d'air	1/4 po NPS (M)
Arrivée de fluide	1/4 po NPS (M)
Matériel de Buse de Fluide	Acier inoxydable
Matériel d'aiguille	Acier inoxydable
Volume de tasse	225 mL

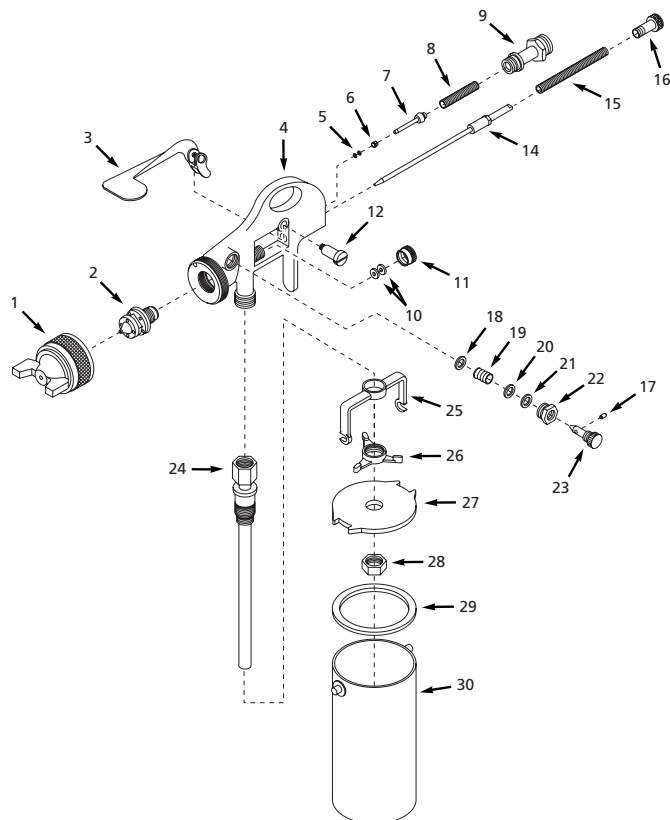
Especificaciones

Tipo	Sifón
Mezcla	Externa
Conexión	Sin Purgador
Boquilla D.I.	1,8 mm (0,071")
Presión Máx. de Entrada de Aire	4,83 bar
Fluido Suministrado a 2,76 bar	296 mL por minuto
Aire Requerido (m3/min a 2,76 bar)	0,08 promedio 0,16 continuo
Diám. Máx. del Patrón	22,9 cm @ 2,76 bar 20 cm Distancia de la superficie
Entrada de aire	6,4 mm NPS (M)
Entrada de fluido	6,4 mm NPS (M)
Material de la Boquilla	Acero inoxidable
Material de la Aguja	Acero inoxidable
Volumen de la taza	225 mL

For Replacement Parts, call 1-800-543-6400

Pour Pièces De Rechange, appeler 1-800-543-6400

Para ordenar repuestos, sírvase llamar al concesionario más cercano a su domicilio



Replacement Parts List

Please provide following information:
- Model number
- Stamped-in code
- Part description and number as shown in parts list

Address parts correspondence to:
Campbell Hausfeld
Attn: Customer Service
100 Production Drive
Harrison, OH 45030

Ref. No.	Description	Part Number	Qty.	Ref. No.	Description	Part Number	Qty.
1	Air cap assembly	DH067300AV	1	22	Pattern control nut	○	1
2	Fluid nozzle	▲ DH067400AV	1	23	Pattern control knob	○	1
3	Trigger	●	1	24	Material tube assembly	□	1
4	Gun body	n/a	1	25	Yoke	□	1
5	Air valve packing	■ ◆	2	26	Adjustment lever	□	1
6	Air valve packing nut	■ ◆	1	27	Cup lid	□	1
7	Air valve stem assembly	■	1	28	Nut	○	1
8	Air valve spring	■	1	29	Gasket (Pack of 3)	DH067500AV	1
9	Air inlet	■	1	30	Cup	DH067600AV	1
10	Fluid needle packing	▲ ◆	2	SERVICE KITS (contains qty. 1 for each component unless noted)			
11	Packing nut	▲	1	■	Air valve kit (qty. 2 - #5)	DH550100AV	
12	Trigger screw	●	1	▲	Fluid control kit (qty. 2 - #10)	DH550200AV	
14	Fluid needle assembly	▲	1	○	Pattern control assembly	DH550300AV	
15	Fluid control spring	▲	1	◆	Gasket kit (qty. 2 - #5 & 10)	DH550400AV	
16	Fluid control knob	▲	1	●	Trigger kit	DH550500AV	
17	Pattern control pin	○	1	□	Yoke assembly	DH550600AV	
18	Pattern control washer	○ ◆	1				
19	Pattern control spring	○	1				
20	Pattern control packing ring	○ ◆	1				
21	Pattern control packing	○ ◆	1				

Liste De Pièces De Rechange

S'il vous plaît fournir l'information suivante:
- Numéro du modèle
- Code Estampé
- Description et numéro de la pièce

Correspondance:
Campbell Hausfeld
Attn: Customer Service
100 Production Drive
Harrison, OH 45030

N°de Réf.	Description	Numéro de Pièce	Qté.	N°de Réf.	Description	Numéro de Pièce	Qté.
1	Montage de soupape d'air	DH067300AV	1	23	Bouton de contrôle de configuration	○	1
2	Buse de fluide	▲ DH067400AV	1	24	Montage de tube de matériel	□	1
3	Gâchette	●	1	25	Chape	□	1
4	Corps du pistolet	n/a	1	26	Levier de réglage	□	1
5	Garniture de soupape d'air	■ ◆	2	27	Couvercle de godet	□	1
6	Écrou de presse-étoupe de soupape d'air	■ ◆	1	28	Écrou	□	1
7	Montage de tige de soupape d'air	■	1	29	Joint détançhété	DH067500AV	1
8	Ressort de soupape d'air	■	1	30	Godet	DH067600AV	1
9	Arrivée d'air	■	1	NECESSAIRES DE SERVICE			
10	Garniture d'aiguille de fluide	▲ ◆	2	<i>(Contient 1 de chaque pièce asuf si indiqué)</i>			
11	Écrou de press-étoupe	▲	1	■	Néc. de soupape d'air (qté. 2 - #5)	DH550100AV	
12	Vis de gâchette	●	1	▲	Contrôle de fluide (qté. 2 - #10)	DH550200AV	
14	Montage d'aiguille de fluide	▲	1	○	Montage de contrôle de configuration	DH550300AV	
15	Ressort de contrôle de fluide	▲	1	◆	Néc. de joint d'étançhété (qté. 2 - #5 et 10)	DH550400AV	
16	Bouton de contrôle de fluide	▲	1	●	Néc. de gâchette	DH550500AV	
17	Goupille de contrôle de configuration	○	1	□	Montage de chape	DH550600AV	
18	Rondelle de contrôle de configuration	○ ◆	1				
19	Ressort de contrôle de configuration	○	1				
20	Bague d'étançhété de contrôle de configuration	○ ◆	1				
21	Garniture de contrôle de configuration	○ ◆	1				
22	Écrou de contrôle de configuration	○	1				