



# Air Cut-Off Tool

## Outil À Découper Pneumatique

### Cortadora Neumática

Replacement Parts List  
Liste de Pièces de Rechange  
Lista de Repuestos

PL253599

#### Description

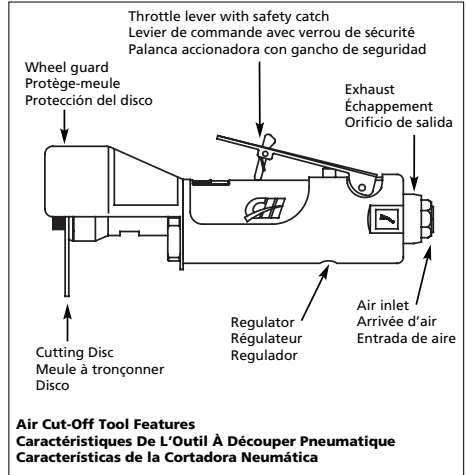
Cut-off tools are air powered tools designed for a variety of cutting applications, and can be used on a variety of materials. Great for cutting rusted exhaust bolts, auto panels and various home projects.

#### Description

Les outils à découper pneumatiques sont conçus pour une variété d'applications de coupage et pour une variété de matériaux. Idéal pour le coupage des boulons d'échappement rouillés, les panneaux d'automobiles et pour plusieurs travaux domestiques.

#### Descripción

Las cortadoras neumáticas están diseñadas para una gran variedad de trabajos y pueden usarse para cortar una gran variedad de materiales. Ideal para cortar pernos de tubos de escape oxidados, paneles de automóviles y otros trabajos domésticos.



#### Specifications

Avg SCFM & psi	11.5 @ 90 psi (46% usage)
Continuous SCFM	25.4 @ 90 psi (100% usage)
Max. RPM	25,000
Wheel Size	.3" OD x 3/8" ID
Spindle Reach	1.875"
Motor Horsepower	.2/3 HP
Air Inlet	1/4" NPT (F)
Tool Weight	2 lbs.
Vibration	<2.5m/s <sup>2</sup>
Sound level dB(A)	
Pressure	95
Power	105

#### Spécifications

m <sup>3</sup> /min Moyen et kPa	0.33 @ 621 kPa (usage 46%)
m <sup>3</sup> /min Continu	0.72 @ 621 kPa (usage 100%)
tr/min Max	25000
Taille de Roue	.3 po OD x 3/8 po ID
Portée de Broche	1,875 po
HP de Moteur	.2/3 HP
Arrivée d'Air	1/4 po NPT (F)
Poids d'Outil	0.91 kg
Vibration	<2,5m/s <sup>2</sup>
Niveau sonore dB(A)	
Pression	95
Puissance	105

#### Especificaciones

m <sup>3</sup> /min Promedio y bar	0.33 @ 6,21 bar (46% de uso)
m <sup>3</sup> /min Continuo	0.72 @ 6,21 bar (100% de uso)
s <sup>-1</sup> (RPM) Máx	416,6 (25 000)
Tamaño del Disco	.762 cm x 9,5 mm (3" OD x 3/8" ID)
Alcance	4,76 cm (1,875")
Caballos de Fuerza Del Motor	.2/3 CP
Entrada de Aire	.64 mm (1/4") NPT (F)
Peso de la Herramienta	0,91 kg
Vibración	<2,5m/s <sup>2</sup>
Nivel de sonido en dB	
Presión	95
Potencia	105

**For Replacement Parts, call 1-800-543-6400**

**Pour Pièces de Rechange, appeler 1-800-543-6400**

**Para Ordenar Repuestos, Sírvase Llamar al Concesionario más Cercano a su Domicilio**

*Please provide following information:*

- Model number
- Stamped-in code
- Part description and number as shown in parts list

*S'il vous plaît fournir l'information suivante:*

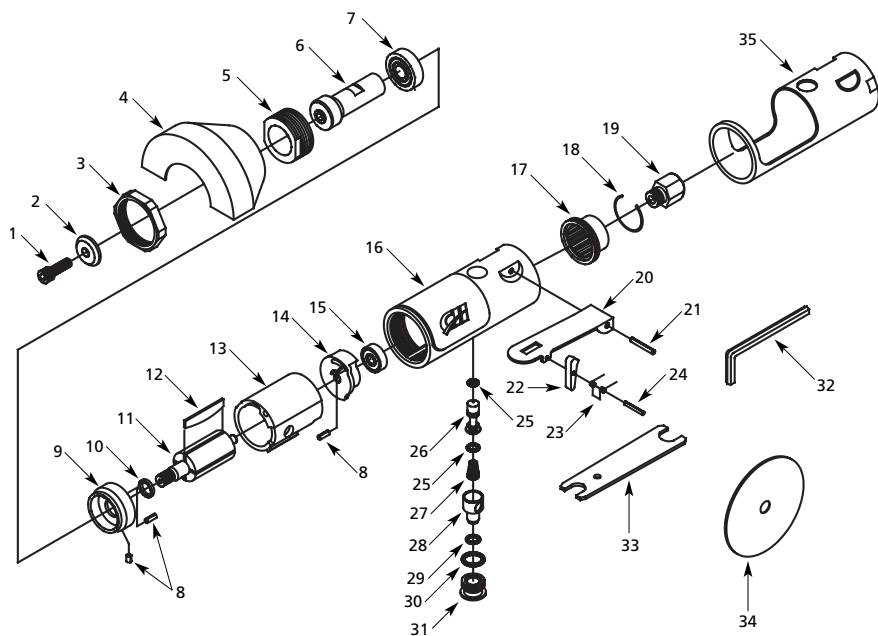
- Numéro du modèle
- Code estampé
- Description et numéro de la pièce

*Sírvase darnos la siguiente información:*

- Número del modelo
- Código impreso
- Descripción y número del repuesto según la lista de repuestos

*Address parts correspondence to:  
Correspondance:  
Puede escribirnos a:*

The Campbell Group  
Attn: Parts Department  
100 Production Drive  
Harrison, OH 45030 U.S.A.



## Replacement Parts List

Ref. No.	Description	Part Number	Qty.	Ref. No.	Description	Part Number	Qty.
1	Hex cap screw	☆	1	26	Valve stem	○	1
2	Spindle plate	☆	1	27	Spring	○▼	1
3	Hex nut	SV435400AV	1	28	Regulator	○	1
4	Disc guard	SV435800AV	1	29	Regulator o-ring	○▼	1
5	Retainer	SV432300AV	1	30	Valve cap o-ring	○▼	1
6	Spindle	SV435700AV	1	31	Valve cap	○	1
7	Front bearing	▲	1	32	Allen wrench	■	1
8	Roll pin	▲▼	1	33	Open end wrench	■	1
9	Front end plate	▲	3	34	Cut-off wheel	◆	1
10	Rotor bushing	▲▼	1	35	Grip	SV179400AV	1
11	Rotor	▲	1	▼	Tune-up kit	SV252101AV	1
12	Rotor blade	▲	4	▲	Motor assembly	SV252102AV	1
13	Cylinder	▲	1	○	Valve kit	SV252103AV	1
14	Rear end plate	▲	1	●	Safety / throttle lever assembly	SV252104AV	1
15	Rear bearing	▲	1	□	Muffler kit	SV252105AV	1
16	Housing	SV178100AV	1	■	Wrench set	SV253506AV	1
17	Exhaust deflector	□	1	☆	Spindle plate kit	SV253507AV	1
18	Retaining ring	□▼	1	◆	5 Piece cut-off discs	MP287901AV	1
19	Air inlet with screen	SV433700AV	1				
20	Throttle lever	●	1				
21	Roll pin	●▼	1				
22	Safety catch	●▼	1				
23	Spring	●▼	1				
24	Roll pin	●▼	1				
25	O-ring	○▼	2				

www.chpower.com

## Liste de Pièces de Rechange

N°de Réf.	Description	Número de Pièce	Qté.	N°de Réf.	Description	Número de Pièce	Qté.
1	Vis d'assemblage hexagonale	☆	1	26	Tige de soupape	○	1
2	Plaque de broche	☆	1	27	Ressort	○▼	1
3	Ecrou hexagonal	SV435400AV	1	28	Régulateur	○	1
4	Protecteur d'obturateur	SV435800AV	1	29	Joint torique de régulateur	○▼	1
5	Organe de retenue	SV432300AV	1	30	Joint torique de capuchon de soupape	○▼	1
6	Broche	SV435700AV	1	31	Capuchon de soupape	○	1
7	Palier avant	▲	1	32	Clé hexagonale	■	1
8	Goupille-ressort	▲▼	3	33	Clé ouverte	■	1
9	Plaque extrémité, avant	▲	1	34	Meule à tronçonner	◆	1
10	Douille de rotor	▲▼	1	35	Manche	SV179400AV	1
11	Rotor	▲	1	▼	Nécessaire pour la remise au point	SV252101AV	1
12	Lame de rotor	▲	4	▲	Moteur équipé	SV252102AV	1
13	Cylindre	▲	1	○	Jeu de soupapes	SV252103AV	1
14	Plaque d'extrémité, arrière	▲	1	●	Montage de levier de sûreté/d'obturateur	SV252104AV	1
15	Palier arrière	▲	1	□	Nécessaire de silencieux	SV252105AV	1
16	Carter	SV178100AV	1	■	Jeu de clés	SV253506AV	1
17	Défecteur d'échappement	□	1	☆	Jeu de plaque de broche	SV253507AV	1
18	Bague de retenue	□▼	1	◆	Meules à tronçonner de 5 pièces	MP287901AV	1
19	Arrivée d'air avec crépine	SV433700AV	1				
20	Levier d'obturateur	●	1				
21	Goupille-ressort	●▼	1				
22	Cran de sûreté	●▼	1				
23	Ressort	●▼	1				
24	Goupille-ressort	●▼	1				
25	Joint torique	○▼	2				

