

Please read and save these instructions. Read carefully before attempting to assemble, install, operate or maintain the product described. Protect yourself and others by observing all safety information. Failure to comply with instructions could result in personal injury and/or property damage! Retain instructions for future reference.

Dayton® Gravity Feed Spray Gun

Refer to Form 555420 for General Operating and Safety Instructions
 For Warranty & Service call 1-888-606-5587
 Do Not Return To Branch

Description

The 4XP65A is a gravity feed spray gun designed to spray all light to medium viscosity materials. Enamels, lacquers, polyurethane, urethane top coats (including basecoat/clearcoat) and all primers can be applied. The spray gun has fluid, pattern and air controls. This spray gun is supplied with a 600 ml gravity feed cup. This spray gun also features a stainless steel fluid passage.

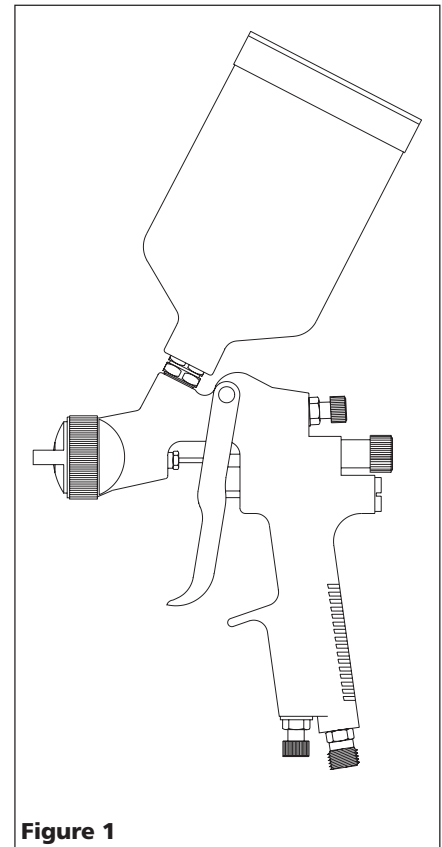


Figure 1

Specifications

Model	Air Required	CFM @ 40 psi	Fluid Nozzle Size	Fluid Delivery Speed	Feed Type	Mix Type	Bleed Type	Normal Inlet Air Pressure	Maximum Inlet Air Pressure	Cup Size
4XP65A	3.7 Average	7.3 Continuous	0.055 Inch (1.4 mm)	Medium-Fast	Gravity	External	Non-Bleeder	40 - 50 psiG	80 psiG	20.3 oz (600 ml)

For Repair Parts, call 1-800-323-0620

24 hours a day – 365 days a year

Please provide following information:

- Model number
- Serial number (if any)
- Part description and number as shown in parts list

ENGLISH

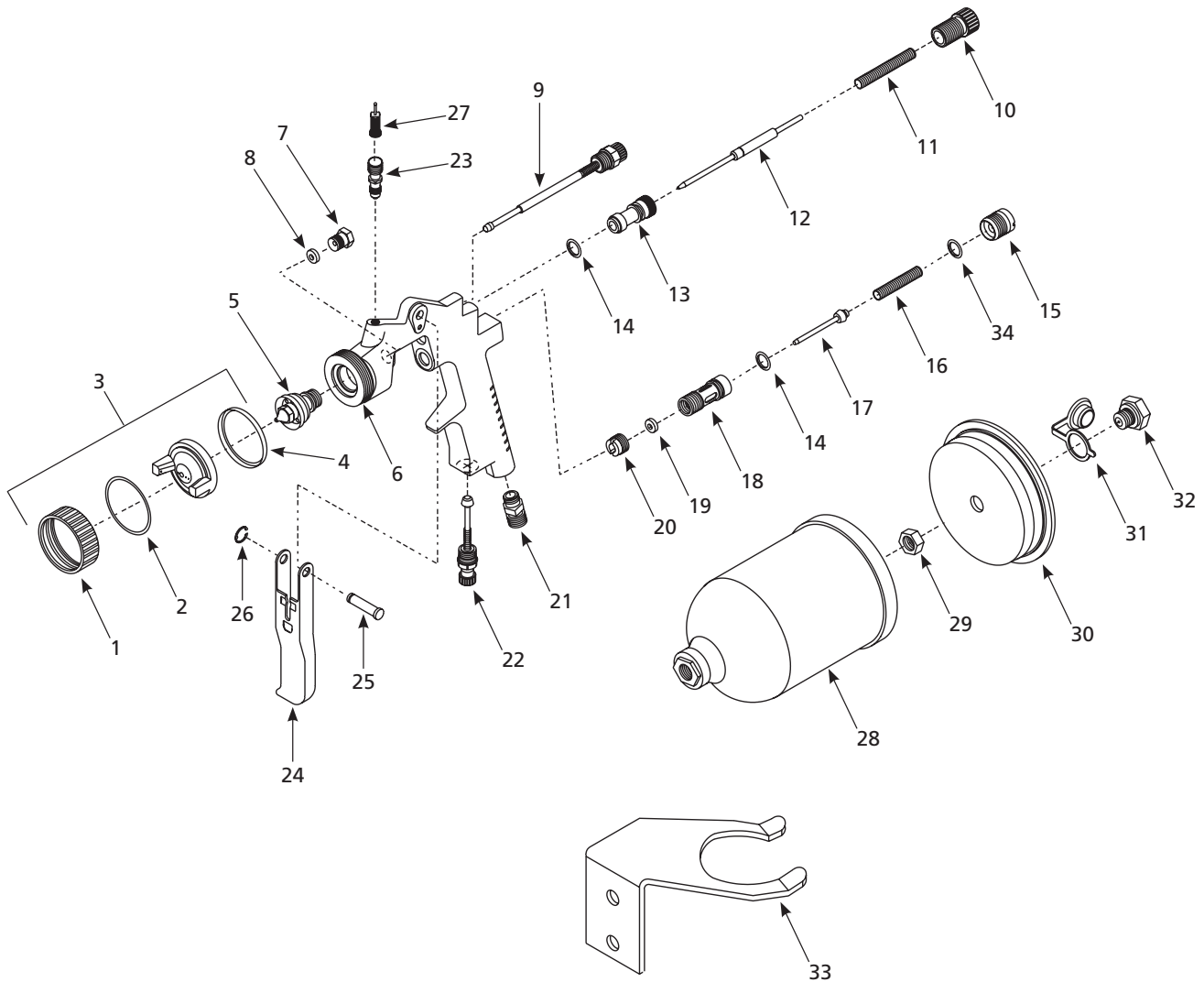


Figure 2 – Repair Parts Illustration

Model 4XP65A

Repair Parts List

Reference Number	Description	Part Number	Quantity
1	Lock ring	--	1
2	Washer	▲	1
3	Air cap assembly (Includes item 1)	PH016700AV	1
4	Retaining ring	▲	1
5	Fluid nozzle	PH016800AV	1
6	Gun body	--	1
7	Fluid packing nut, 9 mm Hex.	▲■	1
8	Fluid packing	▲■	1
9	Pattern control assembly	DH751800AV	1
10	Fluid control knob	●	1
11	Fluid control spring	▲●	1
12	Fluid needle	PH017000AV	1
13	Fluid control body, 8 mm Hex.	●	1
14	O-ring	▲●◆	2
15	Air valve cap	◆	1
16	Air valve spring	▲◆	1
17	Air valve assembly	◆	1
18	Air valve body, 6 mm Hex.	◆	1
19	Air valve packing	▲◆	1
20	Air valve packing nut	▲◆	1
21	Air inlet, 1/4 inch NPS, 15 mm Hex.	DH753000AV	1
22	Air adjusting valve assembly, 1/2 inch Hex.	DH753100AV	1
23	Fluid inlet 3/8 inch NPS, 17 mm Hex.	PH017100AV	1
24	Trigger	DH753300AV	1
25	Trigger stud	▲	1
26	E-ring cap	▲	1
27	Push-in filter	PH015800AV	1
28	Gravity cup assembly	PH015900AV	1
29	Lid nut	▼	1
30	Push-in lid	▼	1
31	Vent cap	▼	1
32	Vent body	▼	1
33	Hanging hook	PH016400AV	1
34	Air valve o-ring	◆	1

REPAIR AND MAINTENANCE KITS AVAILABLE

▲	Gasket/rebuild kit	DH750100AV
■	Fluid packing kit	DH750200AV
●	Fluid control kit	DH750300AV
◆	Air valve kit	DH750500AV
▼	Cup lid assembly	PH016600AV
--	Not Available	

Dayton® Gravity Feed Spray Gun

LIMITED WARRANTY

DAYTON ONE-YEAR LIMITED WARRANTY. DAYTON® GRAVITY FEED SPRAY GUN, MODELS COVERED IN THIS MANUAL, ARE WARRANTED BY DAYTON ELECTRIC MFG. CO. (DAYTON) TO THE ORIGINAL USER AGAINST DEFECTS IN WORKMANSHIP OR MATERIALS UNDER NORMAL USE FOR ONE YEAR AFTER DATE OF PURCHASE. ANY PART WHICH IS DETERMINED TO BE DEFECTIVE IN MATERIAL OR WORKMANSHIP AND RETURNED TO AN AUTHORIZED SERVICE LOCATION, AS DAYTON DESIGNATES, SHIPPING COSTS PREPAID, WILL BE, AS THE EXCLUSIVE REMEDY, REPAIRED OR REPLACED AT DAYTON'S OPTION. FOR LIMITED WARRANTY CLAIM PROCEDURES, SEE "PROMPT DISPOSITION" BELOW. THIS LIMITED WARRANTY GIVES PURCHASERS SPECIFIC LEGAL RIGHTS WHICH VARY FROM JURISDICTION TO JURISDICTION.

LIMITATION OF LIABILITY. TO THE EXTENT ALLOWABLE UNDER APPLICABLE LAW, DAYTON'S LIABILITY FOR CONSEQUENTIAL AND INCIDENTAL DAMAGES IS EXPRESSLY DISCLAIMED. DAYTON'S LIABILITY IN ALL EVENTS IS LIMITED TO AND SHALL NOT EXCEED THE PURCHASE PRICE PAID.

WARRANTY DISCLAIMER. A DILIGENT EFFORT HAS BEEN MADE TO PROVIDE PRODUCT INFORMATION AND ILLUSTRATE THE PRODUCTS IN THIS LITERATURE ACCURATELY; HOWEVER, SUCH INFORMATION AND ILLUSTRATIONS ARE FOR THE SOLE PURPOSE OF IDENTIFICATION, AND DO NOT EXPRESS OR IMPLY A WARRANTY THAT THE PRODUCTS ARE MERCHANTABLE, OR FIT FOR A PARTICULAR PURPOSE, OR THAT THE PRODUCTS WILL NECESSARILY CONFORM TO THE ILLUSTRATIONS OR DESCRIPTIONS. EXCEPT AS PROVIDED BELOW, NO WARRANTY OR AFFIRMATION OF FACT, EXPRESSED OR IMPLIED, OTHER THAN AS STATED IN THE "LIMITED WARRANTY" ABOVE IS MADE OR AUTHORIZED BY DAYTON.

Technical Advice and Recommendations, Disclaimer. Notwithstanding any past practice or dealings or trade custom, sales shall not include the furnishing of technical advice or assistance or system design. Dayton assumes no obligations or liability on account of any unauthorized recommendations, opinions or advice as to the choice, installation or use of products.

Product Suitability. Many jurisdictions have codes and regulations governing sales, construction, installation, and/or use of products for certain purposes, which may vary from those in neighboring areas. While attempts are made to assure that Dayton products comply with such codes, Dayton cannot guarantee compliance, and cannot be responsible for how the product is installed or used. Before purchase and use of a product, review the product applications, and all applicable national and local codes and regulations, and be sure that the product, installation, and use will comply with them.

Certain aspects of disclaimers are not applicable to consumer products; e.g., (a) some jurisdictions do not allow the exclusion or limitation of incidental or consequential damages, so the above limitation or exclusion may not apply to you; (b) also, some jurisdictions do not allow a limitation on how long an implied warranty lasts, consequently the above limitation may not apply to you; and (c) by law, during the period of this Limited Warranty, any implied warranties of implied merchantability or fitness for a particular purpose applicable to consumer products purchased by consumers, may not be excluded or otherwise disclaimed.

Prompt Disposition. A good faith effort will be made for prompt correction or other adjustment with respect to any product which proves to be defective within limited warranty. For any product believed to be defective within limited warranty, first write or call dealer from whom the product was purchased. Dealer will give additional directions. If unable to resolve satisfactorily, write to Dayton at address below, giving dealer's name, address, date, and number of dealer's invoice, and describing the nature of the defect. Title and risk of loss pass to buyer on delivery to common carrier. If product was damaged in transit to you, file claim with carrier.

Manufactured for Dayton Electric Mfg. Co., 5959 W. Howard St., Niles, Illinois 60714-4014 U.S.A.

**Manufactured for Dayton Electric Mfg. Co.
Niles, Illinois 60714-4014 U.S.A.**

Sírvase leer y guardar estas instrucciones. Lea con cuidado antes de tratar de armar, instalar, manejar o darle servicio al producto descrito en este manual. Protéjase Ud. y a los demás observando todas las reglas de seguridad. El no seguir las instrucciones podría resultar en heridas y/o daños a su propiedad. Guarde este manual como referencia.

Pistola Pulverizadora de Gravedad Dayton®

Vea las instrucciones generales de funcionamiento y seguridad en el manual 5S5420

Por garantía y servicio 1-888-606-5587

No devolver a la sucursal

Descripción

El Modelo 4XP65A es una pistola pulverizadora con sistema de alimentación de gravedad diseñada para aplicar todo tipo de materiales de viscosidad liviana o mediana. Puede utilizarla para aplicar esmaltes, lacas, poliuretanos, uretanos, capas principales de pintura (incluyendo bases/pinturas claras) y todo tipo de bases primarias. La pistola pulverizadora tiene perillas de control de fluido, patrón y suministro de aire. La pistola pulverizadora se vende con un envase de 600 ml para pistolas pulverizadoras con sistema de alimentación de gravedad. Esta pistola pulverizadora también le ofrece ductos de fluido de acero inoxidable.

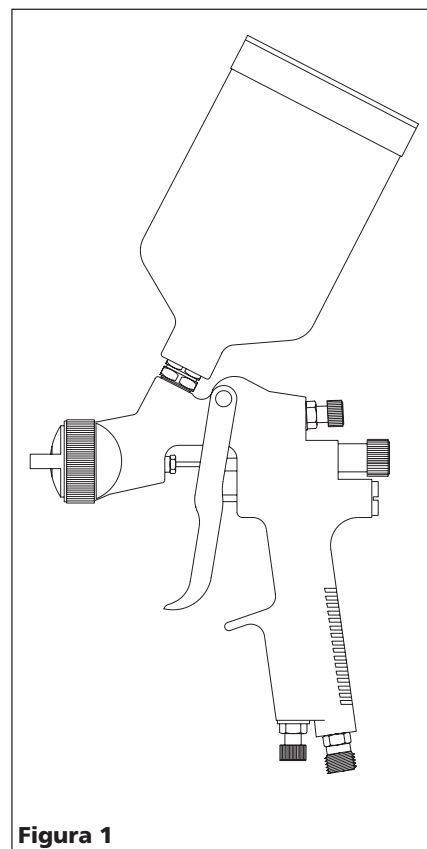


Figura 1

E
S
P
A
Ñ
O
L

Especificaciones

Modelo	Consumo de Aire	m3/min a 2,76 bar	Tamaño de la Boquilla de Fluido	Velocidad del Suministro de Fluido	Tipo de Sistema	Tipo de Mezcla	Tipo de Purgador	Presión Normal de Aire de Entrada	Presión Máx. de Entrada de Aire	Tamaño de la taza
4XP65A	0,10 promedio	0,21 continuo	1,4 mm	Mediano-Rápido	Gravedad	Externa	Sin Purgador	2,76 - 3,45 bar	5,52 bar	600 ml

Modelo 4XP65A**Lista de partes de reparación**

Número de Referencia	Descripción	Número de Pieza	Cantidad
1	Anillo de seguridad	--	1
2	Arandela	▲	1
3	Ensamblaje de la tapa de aire (Incluye el artículo 1)	PH016700AV	1
4	Anillo retención	▲	1
5	Boquilla de fluido	PH016800AV	1
6	Cuerpo de la pistola	--	1
7	Tuerca del empaque de fluido, 9 mm Hex.	▲■	1
8	Empaque de fluido	▲■	1
9	Ensamblaje del control de patrón	DH751800AV	1
10	Perilla de control de fluido	●	1
11	Resorte del sistema de control de fluido	▲●	1
12	Aguja de fluido	PH017000AV	1
13	Cuerpo, control de fluido 8 mm Hex.	●	1
14	Anillo en O	▲●◆	2
15	Tapa de la válvula de aire	◆	1
16	Resorte de la válvula de aire	▲◆	1
17	Ensamblaje de la válvula de aire	◆	1
18	Cuerpo de la válvula de aire, 6 mm Hex.	◆	1
19	Empaque de la válvula de aire	▲◆	1
20	Tuerca del empaque de la válvula de aire	▲◆	1
21	Entrada de aire 6,4 mm (1/4 inch) NPS, 15 mm Hex.	DH753000AV	1
22	Ensamblaje de la válvula para ajustar el suministro de aire	DH753100AV	1
23	Entrada de fluido, 9,5 mm (3/8 inch) NPS	PH017100AV	1
24	Gatillo	DH753300AV	1
25	Travesaño del gatillo	▲	1
26	Empaque en E	▲	1
27	Filtro a presión	PH015800AV	1
28	Ensamblaje de la tapa de gravedad	PH015900AV	1
29	Tuerca de la tapa	▼	1
30	Tapa a presión	▼	1
31	Tapa del sistema de ventilación	▼	1
32	Cuerpo del sistema de ventilación	▼	1
33	Gancho para colgar la unidad	PH016400AV	1
34	Anillo en O	◆	1

JUEGOS DE PIEZAS DISPONIBLES PARA LA REPARACIÓN Y EL MANTENIMIENTO

▲	Empaques/reacondicionamiento	DH750100AV
■	Empaques de fluido	DH750200AV
●	Mecanismo de control de fluido	DH750300AV
◆	Válvula de aire	DH750500AV
▼	Ensamblaje de la tapa del envase	PH016600AV
--	No disponible	

Pistola Pulverizadora de Gravedad Dayton®

GARANTIA LIMITADA

GARANTIA LIMITADA DE DAYTON POR UN AÑO. DAYTON ELECTRIC MFG. CO. (DAYTON) LE GARANTIZA AL USUARIO ORIGINAL QUE LOS MODELOS TRATADOS EN ESTE MANUAL DE LA PISTOLA PULVERIZADORA DE GRAVEDAD DAYTON® ESTAN LIBRES DE DEFECTOS EN LA MANO DE OBRA O EL MATERIAL, CUANDO SE LES SOMETE A USO NORMAL, POR UN AÑO A PARTIR DE LA FECHA DE COMPRA. CUALQUIER PARTE QUE SE HALLE DEFECTUOSA, YA SEA EN EL MATERIAL O EN LA MANO DE OBRA, Y SEA DEVUELTA (CON LOS COSTOS DE ENVIO PAGADOS POR ADELANTADO) A UN CENTRO DE SERVICIO AUTORIZADO DESIGNADO POR DAYTON, SERA REPARADA O REEMPLAZADA (NO EXISTE OTRA POSIBILIDAD) SEGUN LO DETERMINE DAYTON. PARA OBTENER INFORMACION SOBRE LOS PROCEDIMIENTOS DE RECLAMO CUBIERTOS EN LA GARANTIA LIMITADA, VEA LA SECCION "ATENCION OPORTUNA" QUE APARECE MAS ADELANTE. ESTA GARANTIA LIMITADA CONFIERE AL COMPRADOR DERECHOS LEGALES ESPECIFICOS QUE VARIAN DE JURISDICCION A JURISDICCION.

LIMITES DE RESPONSABILIDAD. EN LA MEDIDA EN QUE LAS LEYES APLICABLES LO PERMITAN, LA RESPONSABILIDAD DE DAYTON POR LOS DAÑOS EMERGENTES O INCIDENTALES ESTA EXPRESAMENTE EXCLUIDA. LA RESPONSABILIDAD DE DAYTON EXPRESAMENTE ESTA LIMITADA Y NO PUEDE EXCEDER EL PRECIO DE COMPRA PAGADO POR EL ARTICULO.

EXCLUSION DE RESPONSABILIDAD DE LA GARANTIA. SE HAN HECHO ESFUERZOS DILIGENTES PARA PROPORCIONAR INFORMACION E ILUSTRACIONES APROPIADAS SOBRE EL PRODUCTO EN ESTE MANUAL; SIN EMBARGO, ESTA INFORMACION Y LAS ILUSTRACIONES TIENEN COMO UNICO PROPOSITO LA IDENTIFICACION DEL PRODUCTO Y NO EXPRESAN NI IMPLICAN GARANTIA DE QUE LOS PRODUCTOS SEAN VENDIBLES O ADECUADOS PARA UN PROPOSITO EN PARTICULAR NI QUE SE AJUSTAN NECESARIAMENTE A LAS ILUSTRACIONES O DESCRIPCIONES. CON EXCEPCION DE LO QUE SE ESTABLECE A CONTINUACION, DAYTON NO HACE NI AUTORIZA NINGUNA GARANTIA O AFIRMACION DE HECHO, EXPRESA O IMPLICITA, QUE NO SEA ESTIPULADA EN LA "GARANTIA LIMITADA" ANTERIOR.

Consejo Técnico y Recomendaciones, Exclusiones de Responsabilidad. A pesar de las prácticas, negociaciones o usos comerciales realizados previamente, las ventas no deberán incluir el suministro de consejo técnico o asistencia o diseño del sistema. Dayton no asume ninguna obligación o responsabilidad por recomendaciones, opiniones o consejos no autorizados sobre la elección, instalación o uso de los productos.

Adaptación del Producto. Muchas jurisdicciones tienen códigos o regulaciones que rigen la venta, la construcción, la instalación y/o el uso de productos para ciertos propósitos que pueden variar con respecto a los aplicables a las zonas vecinas. Si bien se trata de que los productos Dayton cumplan con dichos códigos, no se puede garantizar su conformidad y no se puede hacer responsable por la forma en que se instale o use su producto. Antes de comprar y usar el producto, revise su aplicación y todos los códigos y regulaciones nacionales y locales aplicables y asegúrese de que el producto, la instalación y el uso los cumplan.

Ciertos aspectos de limitación de responsabilidad no se aplican a productos al consumidor; es decir (a) algunas jurisdicciones no permiten la exclusión ni limitación de daños incidentales o consecuentes, de modo que las limitaciones o exclusiones anteriores quizás no apliquen en su caso; (b) asimismo, algunas jurisdicciones no permiten limitar el plazo de una garantía implícita, por lo tanto, la limitación anterior quizás no aplique en su caso; y (c) por ley, mientras la Garantía Limitada esté vigente no podrán excluirse ni limitarse en modo alguno ninguna garantía implícita de comercialización o de idoneidad para un propósito en particular aplicables a los productos al consumidor adquiridos por éste.

Atención Oportuna. Se hará un esfuerzo de buena fe para corregir puntualmente, o hacer otros ajustes, con respecto a cualquier producto que resulte defectuoso dentro de los términos de esta garantía limitada. En el caso de que encuentre un producto defectuoso y que esté cubierto dentro de los límites de esta garantía haga el favor de escribir primero, o llame, al distribuidor a quien le compró el producto. El distribuidor le dará las instrucciones adicionales. Si no puede resolver el problema en forma satisfactoria, escriba a Dayton a la dirección a continuación, dando el nombre del distribuidor, su dirección, la fecha y el número de la factura del distribuidor y describa la naturaleza del defecto. La propiedad del artículo y el riesgo de pérdida pasan al comprador en el momento de la entrega del artículo a la compañía de transporte. Si el producto se daña durante el transporte, debe presentar su reclamo a la compañía transportista.

Fabricado para Dayton Electric Mfg. Co., 5959 W. Howard St., Niles, Illinois 60714-4014 EE.UU.

**Fabricado para Dayton Electric Mfg. Co.
Niles, Illinois 60714-4014 EE.UU.**

S'il vous plaît lire et conserver ces instructions. Lire attentivement avant de monter, installer, utiliser ou de procéder à l'entretien du produit décrit. Se protéger ainsi que les autres en observant toutes les instructions de sécurité, sinon, il y a risque de blessure et/ou dégâts matériels! Conserver ces instructions comme référence.

Dayton® Pistolet Vaporisateur à Alimentation par Gravité

Se référer au Formulaire 555420 pour les Instructions d'Utilisation et de Sécurité Générales

Pour garantie et service 1-888-606-5587

Ne pas retourner à la succursale

Description

Le 4XP65A est un pistolet vaporisateur à alimentation par gravité conçu pour la pulvérisation de matériaux de viscosité légère à moyenne. Appliquez les émaux, les laques, le polyuréthane, les couches de finition uréthane (y compris couches de fondation/couche claire) et tous les apprêts. Le pistolet vaporisateur comporte des contrôles de fluide, de configuration et d'air. Ce pistolet vaporisateur est fourni d'un godet à alimentation par gravité de 600 ml. Ce pistolet vaporisateur comporte aussi un passage de fluide en acier inoxydable.

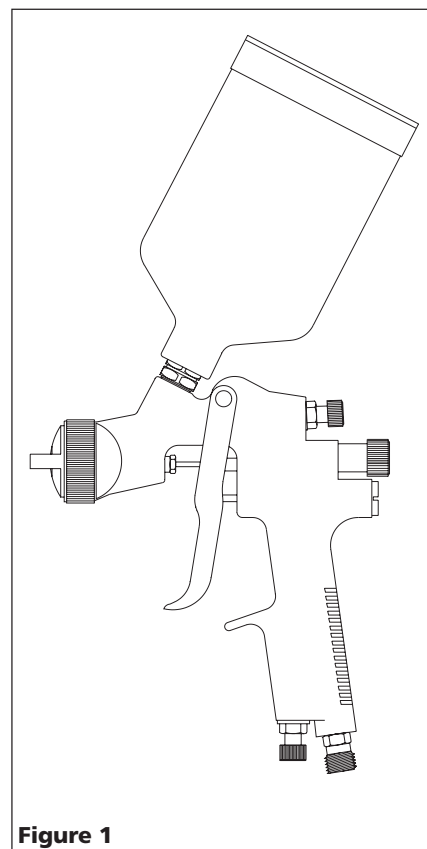


Figure 1

Spécifications

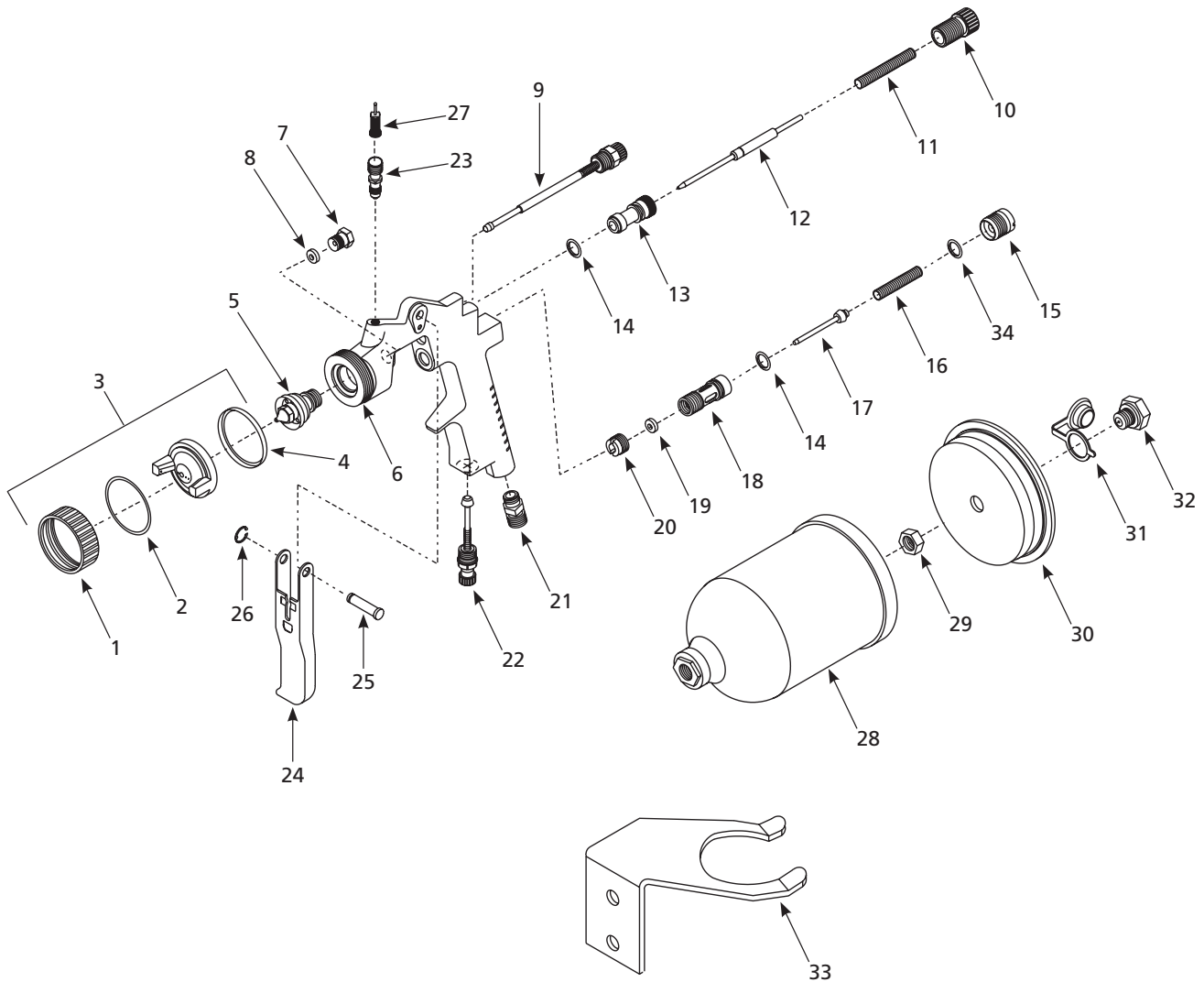
Modele	Demande d'Air	m3/min à 276 kPa	Taille de Buse de Fluid	Vitesse de Débit de Fluide	Alimentation	Type de Mélange	Type de Purge	Pression d'Air d'Arrivée Normale	Pression d'Air d'Arrivée Max	Taille de tasse
4XP65A	0,10 Moyen	0,21 Continu	0,055 po (1,4 mm)	Moyenne- Rapide	Gravité	Externe	Non- Purgeur	276 - 345 kPa	552 kPa	600 ml

**Commandez les pièces détachées en appelant gratuitement
1 800 323-0620**

24 heures par jour – 365 jours par an

S'il vous plaît fournir l'information suivante :

- Numéro de modèle
- Numéro de série (s'il y en a un)
- Description de la pièce et son numéro
comme montré sur la liste de pièces



FRANÇAIS

Figure 2 – Illustration des pièces détachées

Modèle 4XP65A

Liste des pièces détachées

Numéro de référence	Description	Numéro de Pièce	Quantité
1	Bague-frein	--	1
2	Rondelle	▲	1
3	Capuchon d'air équipé (Article 1 inclus)	PH016700AV	1
4	Bague de retenue	▲	1
5	Buse de fluide	PH016800AV	1
6	Corps de pistolet	--	1
7	Écrou d'étanchéité de fluide, 9 mm Hex.	▲ ■	1
8	Garniture de fluide	▲ ■	1
9	Contrôle de configuration équipé	DH751800AV	1
10	Bouton de contrôle de fluide	●	1
11	Ressort de contrôle de fluide	▲ ●	1
12	Aiguille de fluide	PH017000AV	1
13	Corps de contrôle de fluide, 8 mm Hex.	●	1
14	Joint torique	▲ ● ◆	2
15	Capuchon de soupape d'air	◆	1
16	Ressort de soupape d'air	▲ ◆	1
17	Soupape d'air équipée	◆	1
18	Corps de soupape d'air, 6 mm Hex.	◆	1
19	Garniture de soupape d'air	▲ ◆	1
20	Écrou d'étanchéité de soupape d'air	▲ ◆	1
21	Air inlet, 1/4 inch NPS, 15 mm Hex.	DH753000AV	1
22	Soupape de réglage d'air équipée 1/2 po Hex.	DH753100AV	1
23	Arrivée de fluide 3/8 po NPS, 17 mm Hex.	PH017100AV	1
24	Gâchette	DH753300AV	1
25	Tige de gâchette	▲	1
26	Capuchon de bague en E	▲	1
27	Filtre poussoir	PH015800AV	1
28	Capuchon de gravité équipé	PH015900AV	1
29	Écrou de couvercle	▼	1
30	Couvercle poussoir	▼	1
31	Bouchon à événements	▼	1
32	Corps d'événements	▼	1
33	Crochet de suspension	PH016400AV	1
34	Joint torique	◆	1

NÉCESSAIRES DE RÉPARATION ET D'ENTRETIEN DISPONIBLES

▲	Nécessaire de joints d'étanchéité / remis en état	DH750100AV
■	Nécessaire de garnitures de fluide	DH750200AV
●	Nécessaire de contrôle de fluide	DH750300AV
◆	Nécessaire de soupape d'air	DH750500AV
▼	Couvercle de godet équipé	PH016600AV
--	Pas disponible	

Dayton® Pistolet Vaporisateur à Alimentation par Gravité

GARANTIE LIMITÉE

GARANTIE LIMITÉE DE UN AN DE DAYTON. LES MODÈLES PISTOLET VAPORISATEUR À ALIMENTATION PAR GRAVITÉ DE DAYTON® COUVERTS DANS CE MANUEL SONT GARANTIS À L'UTILISATEUR D'ORIGINE PAR DAYTON ELECTRIC MFG. CO. (DAYTON), CONTRE TOUT DÉFAUT DE FABRICATION OU DE MATÉRIAUX, LORS D'UNE UTILISATION NORMALE, ET CELA PENDANT UN AN APRÈS LA DATE D'ACHAT. TOUTE PIÈCE, DONT LES MATÉRIAUX OU LA MAIN D'OUVRE SERONT JUGÉS DÉFECTUEUX, ET QUI SERA RENVOYÉE PORT PAYÉ, À UN CENTRE DE RÉPARATION AUTORISÉ PAR DAYTON, SERA, À TITRE DE SOLUTION EXCLUSIVE, SOIT RÉPARÉE, SOIT REMPLACÉE PAR DAYTON. POUR LE PROCÉDÉ DE RÉCLAMATION SOUS GARANTIE LIMITÉE, REPORTEZ-VOUS À LA CLAUSE DE "DISPOSITION PROMPTE" CI-DESSOUS. CETTE GARANTIE LIMITÉE DONNE AUX ACHETEURS DES DROITS LÉGAUX SPÉCIFIQUES QUI VARIENT DE JURIDICTION À JURIDICTION.

LIMITES DE RESPONSABILITÉ. LA RESPONSABILITÉ DE DAYTON, DANS LES LIMITES PERMISES PAR LA LOI, POUR LES DOMMAGES INDIRECTS OU FORTUITS EST EXPRESSEMENT DÉNIÉE. DANS TOUS LES CAS LA RESPONSABILITÉ DE DAYTON EST LIMITÉE ET NE DÉPASSERA PAS LA VALEUR DU PRIX D'ACHAT PAYÉ.

DÉSISTEMENT DE GARANTIE. DE DILIGENTS EFFORTS SONT FAITS POUR FOURNIR AVEC PRÉCISION LES INFORMATIONS ET ILLUSTRATIONS DES PRODUITS DÉCRITS DANS CETTE BROCHURE; CEPENDANT, DE TELLES INFORMATIONS ET ILLUSTRATIONS SONT POUR LA SEULE RAISON D'IDENTIFICATION, ET N'EXPRIMENT NI N'IMPLIQUENT QUE LES PRODUITS SONT COMMERCIALISABLES, OU ADAPTABLES À UN BESOIN PARTICULIER, NI QUE CES PRODUITS SONT NÉCESSAIREMENT CONFORMES AUX ILLUSTRATIONS OU DESCRIPTIONS. SAUF POUR CE QUI SUIT, AUCUNE GARANTIE OU AFFIRMATION DE FAIT, ÉNONCÉE OU IMPLICITE, AUTRE QUE CE QUI EST ÉNONCÉ DANS LA « GARANTIE LIMITÉE » CI-DESSUS N'EST FAITE OU AUTORISÉE PAR DAYTON.

Désistement sur les conseils techniques et les recommandations. Peu importe les pratiques ou négociations antérieures ou les usages commerciaux, les ventes n'incluent pas l'offre de conseils techniques ou d'assistance ou encore de conception de système. Dayton n'a aucune obligation ou responsabilité quant aux recommandations non autorisées, aux opinions et aux suggestions relatives au choix, à l'installation ou à l'utilisation des produits.

Conformité du produit. De nombreuses juridictions ont des codes et règlements qui gouvernent les ventes, constructions, installations et/ou utilisations de produits pour certains usages qui peuvent varier par rapport à ceux d'une zone voisine. Bien que Dayton essaie de s'assurer que ses produits s'accordent avec ces codes, Dayton ne peut garantir cet accord, et ne peut être jugée responsable pour la façon dont le produit est installé ou utilisé. Avant l'achat et l'usage d'un produit, revoir les applications de ce produit, ainsi que tous les codes et règlements nationaux et locaux applicables, et s'assurer que le produit, son installation et son usage sont en accord avec eux.

Certains aspects de désistement ne sont pas applicables aux produits pour consommateur; ex : (a) certaines juridictions ne permettent pas l'exclusion ou la limitation des dommages indirects ou fortuits et donc la limitation ou exclusion ci-dessus peut ne pas s'appliquer dans le cas présent; (b) également, certaines juridictions n'autorisent pas de limitations de durée de la garantie implicite, en conséquence, la limitation ci-dessus peut ne pas s'appliquer dans le cas présent; et (c) par force de loi, pendant la période de cette Garantie Limitée, toutes garanties impliquées de commerciabilité ou d'adaptabilité à un besoin particulier applicables aux produits de consommateurs achetés par des consommateurs, peuvent ne pas être exclues ni autrement désistées.

Disposition prompte. Un effort de bonne foi sera fait pour corriger ou ajuster rapidement tout produit prouvé défectueux pendant la période de la garantie limitée. Pour tout produit considéré défectueux pendant la période de garantie limitée, contacter tout d'abord le concessionnaire où l'appareil a été acheté. Le concessionnaire doit donner des instructions supplémentaires. S'il est impossible de résoudre le problème de façon satisfaisante, écrire à Dayton à l'adresse ci-dessous, en indiquant le nom et l'adresse du concessionnaire, la date et le numéro de la facture du concessionnaire, et en décrivant la nature du défaut. Le titre et le risque de perte passent à l'acheteur au moment de la livraison par le transporteur. Si le produit a été endommagé pendant le transport, une réclamation doit être faite auprès du transporteur.

Fabriqué pour Dayton Electric Mfg. Co., 5959 W. Howard St., Niles, Illinois 60714-4014 États-Unis

**Fabriqué pour Dayton Electric Mfg. Co.
Niles, Illinois 60714-4014 États-Unis**