

Please read and save these instructions. Read carefully before attempting to assemble, install, operate or maintain the product described. Protect yourself and others by observing all safety information. Failure to comply with instructions could result in personal injury and/or property damage! Retain instructions for future reference.

# Speedaire® Pressure Feed Spray Gun

Refer to Form 5S6314 for General Operating and Safety Instructions

For Warranty & Service call 1-888-606-5587

Do Not Return To Branch

## Description

The 2Z365G is a pressure feed, external mix spray gun designed to spray low to high viscosity materials including stains, lacquers, enamels and adhesives. The spray gun has fluid, pattern and air controls.

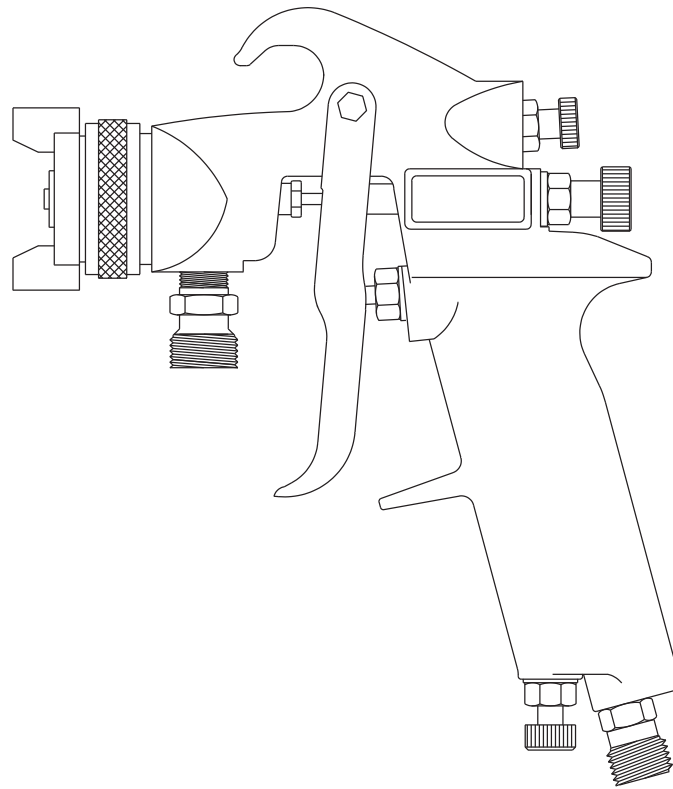


Figure 1

## Specifications

Air Required	Fluid Nozzle Size	Fluid Delivery Speed	Feed Type	Mix Type	Bleed Type	Normal Inlet Air Pressure	Maximum Air Inlet Pressure
4.7 Average 9.3 Continuous (CFM @ 40 psi)	0.047 inch	Medium-Fast	Pressure	External	Non-Bleeder	40 psiG - 50 psiG	80 psiG

**For Repair Parts, call 1-800-323-0620**

**24 hours a day – 365 days a year**

Please provide following information:

- Model number
- Serial number (if any)
- Part description and number as shown in parts list

E  
N  
G  
L  
I  
S  
H

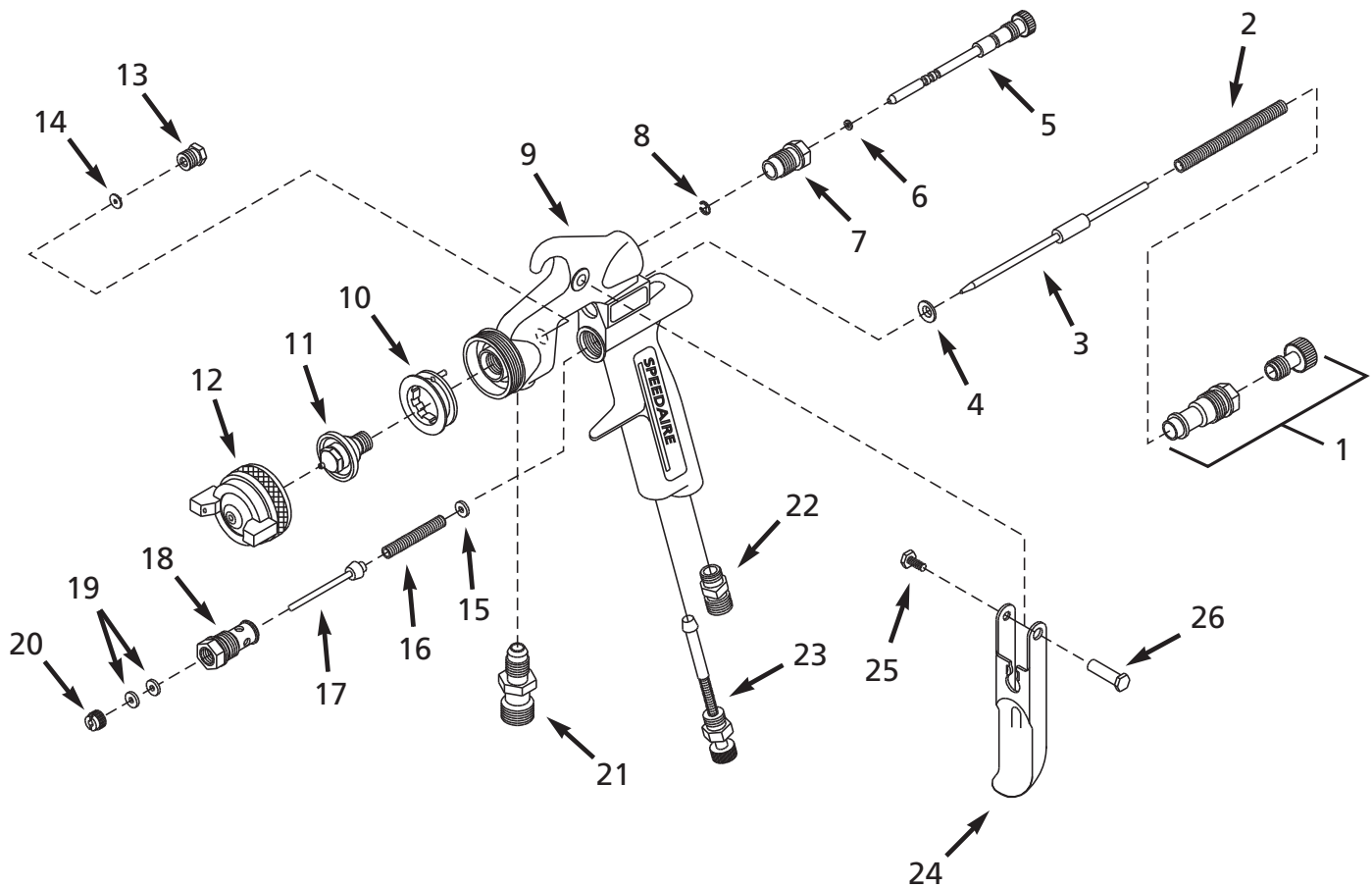


Figure 2 – Repair Parts Illustration for Model 2Z365G

# Model 2Z365G

## Repair Parts List for Pressure Feed Spray Gun

Ref. No.	Description	Part Number	Qty.
1	Fluid adjustment knob set	DH078100AV	1
2	Fluid needle spring	●	1
3	Fluid needle	●	1
4	Fluid needle gasket	▲ ●	1
5	Pattern control needle	◆	1
6	O-ring	▲ ◆	1
7	Pattern control valve	◆	1
8	Snap ring	▲ ◆	1
9	Gun body assembly	--	1
10	▲ ● Fluid tip insert	DH078000AV	1
11	Fluid tip	●	1
12	Air cap	DH982700AV	1
13	Packing nut	●	1
14	Fluid Packing	▲ ●	1
15	Air valve seal	▲ ■	1
16	Air valve spring	■	1
17	Air valve needle	■	1
18	Valve body	■	1
19	Air Packing	▲ ■	1
20	Air valve nut	■	1
21	Fluid inlet	PH014800AV	1
22	Hose connection	DH077000AV	1
23	Regulator assembly	DH753100AV	1
24	Trigger	DH077200AV	1
25	Screw	▲	1
26	Trigger pin	▲	1

### REPAIR PARTS KITS

▲	Gasket kit	DH800600AV
■	Air valve kit	DH800400AV
●	Fluid control kit	DH982800AV
◆	Pattern control kit	DH800300AV
--	Not Available	

ENGLISH

# Speedaire® Pressure Feed Spray Gun

## LIMITED WARRANTY

**DAYTON ONE-YEAR LIMITED WARRANTY.** SPEEDAIRE® PRESSURE-CONVENTIONAL SPRAY GUN, MODELS COVERED IN THIS MANUAL, ARE WARRANTED BY DAYTON ELECTRIC MFG. CO. (DAYTON) TO THE ORIGINAL USER AGAINST DEFECTS IN WORKMANSHIP OR MATERIALS UNDER NORMAL USE FOR TWO YEARS AFTER DATE OF PURCHASE. ANY PART WHICH IS DETERMINED TO BE DEFECTIVE IN MATERIAL OR WORKMANSHIP AND RETURNED TO AN AUTHORIZED SERVICE LOCATION, AS DAYTON DESIGNATES, SHIPPING COSTS PREPAID, WILL BE, AS THE EXCLUSIVE REMEDY, REPAIRED OR REPLACED AT DAYTON'S OPTION. FOR LIMITED WARRANTY CLAIM PROCEDURES, SEE "PROMPT DISPOSITION" BELOW. THIS LIMITED WARRANTY GIVES PURCHASERS SPECIFIC LEGAL RIGHTS WHICH VARY FROM JURISDICTION TO JURISDICTION.

**LIMITATION OF LIABILITY.** TO THE EXTENT ALLOWABLE UNDER APPLICABLE LAW, DAYTON'S LIABILITY FOR CONSEQUENTIAL AND INCIDENTAL DAMAGES IS EXPRESSLY DISCLAIMED. DAYTON'S LIABILITY IN ALL EVENTS IS LIMITED TO AND SHALL NOT EXCEED THE PURCHASE PRICE PAID.

**WARRANTY DISCLAIMER.** A DILIGENT EFFORT HAS BEEN MADE TO PROVIDE PRODUCT INFORMATION AND ILLUSTRATE THE PRODUCTS IN THIS LITERATURE ACCURATELY; HOWEVER, SUCH INFORMATION AND ILLUSTRATIONS ARE FOR THE SOLE PURPOSE OF IDENTIFICATION, AND DO NOT EXPRESS OR IMPLY A WARRANTY THAT THE PRODUCTS ARE MERCHANTABILITY, OR FIT FOR A PARTICULAR PURPOSE, OR THAT THE PRODUCTS WILL NECESSARILY CONFORM TO THE ILLUSTRATIONS OR DESCRIPTIONS. EXCEPT AS PROVIDED BELOW, NO WARRANTY OR AFFIRMATION OF FACT, EXPRESSED OR IMPLIED, OTHER THAN AS STATED IN THE "LIMITED WARRANTY" ABOVE IS MADE OR AUTHORIZED BY DAYTON.

**Technical Advice and Recommendations, Disclaimer.** Notwithstanding any past practice or dealings or trade custom, sales shall not include the furnishing of technical advice or assistance or system design. Dayton assumes no obligations or liability on account of any unauthorized recommendations, opinions or advice as to the choice, installation or use of products.

**Product Suitability.** Many jurisdictions have codes and regulations governing sales, construction, installation, and/or use of products for certain purposes, which may vary from those in neighboring areas. While attempts are made to assure that Dayton products comply with such codes, Dayton cannot guarantee compliance, and cannot be responsible for how the product is installed or used. Before purchase and use of a product, review the product applications, and all applicable national and local codes and regulations, and be sure that the product, installation, and use will comply with them.

Certain aspects of disclaimers are not applicable to consumer products; e.g., (a) some jurisdictions do not allow the exclusion or limitation of incidental or consequential damages, so the above limitation or exclusion may not apply to you; (b) also, some jurisdictions do not allow a limitation on how long an implied warranty lasts, consequently the above limitation may not apply to you; and (c) by law, during the period of this Limited Warranty, any implied warranties of implied merchantability or fitness for a particular purpose applicable to consumer products purchased by consumers, may not be excluded or otherwise disclaimed.

**Prompt Disposition.** A good faith effort will be made for prompt correction or other adjustment with respect to any product which proves to be defective within limited warranty. For any product believed to be defective within limited warranty, first write or call dealer from whom the product was purchased. Dealer will give additional directions. If unable to resolve satisfactorily, write to Dayton at address below, giving dealer's name, address, date, and number of dealer's invoice, and describing the nature of the defect. Title and risk of loss pass to buyer on delivery to common carrier. If product was damaged in transit to you, file claim with carrier.

**Manufactured for Dayton Electric Mfg. Co., 5959 W. Howard St., Niles, Illinois 60714-4014 U.S.A.**

Por favor lea y guarde estas instrucciones. Léalas cuidadosamente antes de tratar de montar, instalar, operar o dar mantenimiento al producto aquí descrito. Protéjase usted mismo y a los demás observando toda la información de seguridad. ¡El no cumplir con las instrucciones puede ocasionar daños, tanto personales como a la propiedad! Guarde estas instrucciones para referencia en el futuro.

# Pistola Pulverizadora a Presión Speedaire®

Vea las instrucciones generales de funcionamiento y seguridad en el manual 5S6314

Por garantía y servicio 1-888-606-5587

No devolver a la sucursal

## Descripción

El Modelo 2Z365G es una pistola pulverizadora con sistema de alimentación a presión, de mezcla externa, diseñada para aplicar materiales de baja a alta viscosidad incluyendo tinturas, lacas, esmaltes y adhesivos. Esta pistola le ofrece controles de fluido, patrón y suministro de aire.

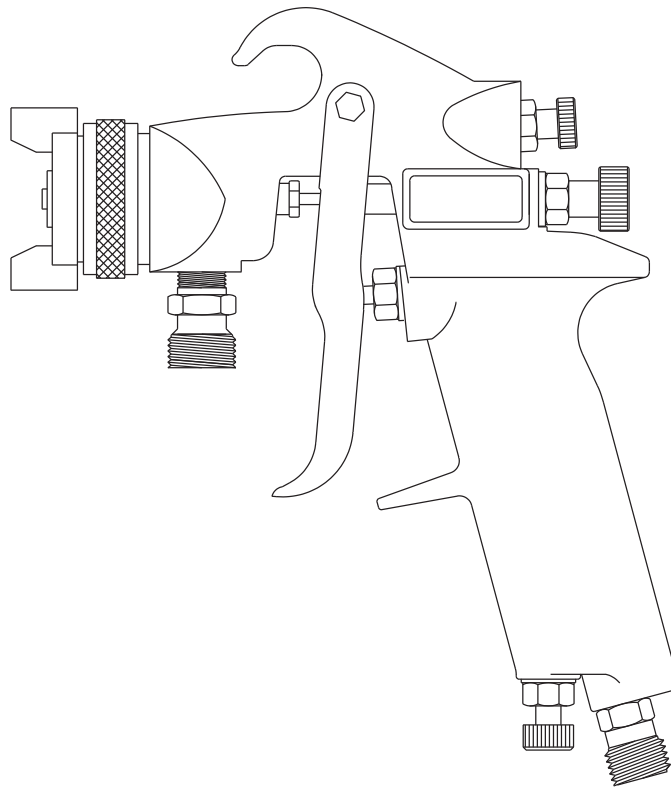


Figura 1

## Especificaciones

Consumo de Aire	Tamaño de la Boquilla de Fluido	Velocidad del Suministro de Fluido	Tipo de Sistema	Tipo de Mezcla	Tipo de Purgador	Presión Normal de Aire de Entrada	Presión Máx. de Entrada de Aire
0,13 promedio 0,26 continuo (m <sup>3</sup> /min a 2,76 bar)	1,2 mm (0,047 inch)	Mediano-Rapido	Presión	Externa	Sin Purgador	2,76 bar - 3,45 bar	5,52 bar

**Para Obtener Partes de Reparación en México Llame al 001-800-527-2331  
en EE.UU. Llame al 1-800-323-0620**

**Servicio permanente – 24 horas al día al año**

Por favor proporciónenos la siguiente información:

- Número de modelo
- Número de serie (si lo tiene)
- Descripción de la parte y número que le corresponde en la lista de partes

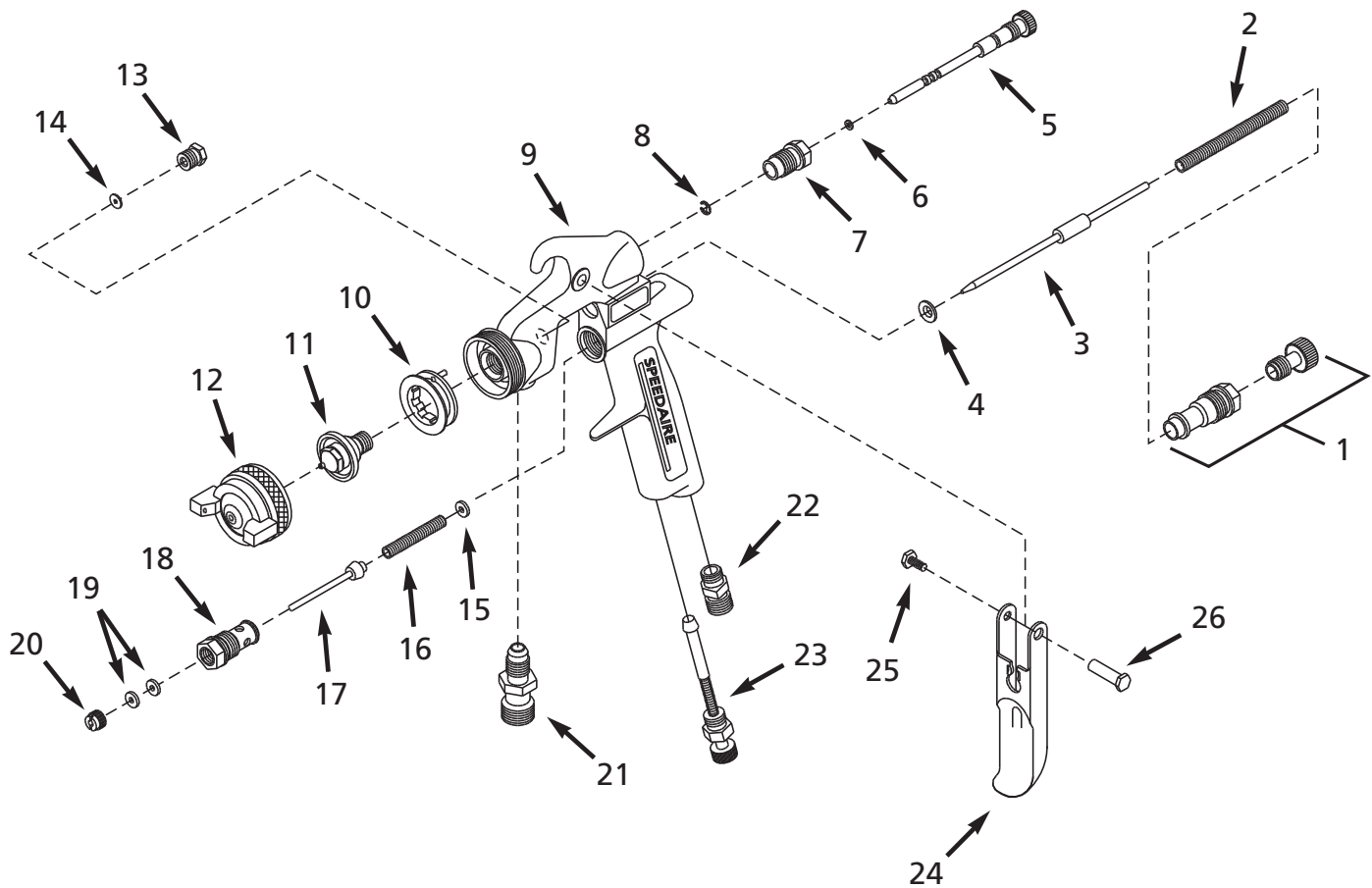


Figura 2 – Ilustración de los partes de reparación, Modelo 2Z365G

# Modelos 2Z365G

## Lista de Partes de Reparación para la Pistola Pulverizadora a Presión

No. de. Ref.	Descripción	Número de Pieza	Ctd.
1	Juego de la perilla de ajuste de fluído	DH078100AV	1
2	Resorte de la aguja de fluído	●	1
3	Aguja de fluído	●	1
4	Empaque de la aguja de fluído	▲ ●	1
5	Aguja del control de patrón	◆	1
6	Anillo en O	▲ ◆	1
7	Válvula del control de patrón	◆	1
8	Anillo a presión	▲ ◆	1
9	Ensamblaje del cuerpo de la pistola	--	1
10	▲ ● Encastre de la boquilla de fluído	DH078000AV	1
11	Boquilla de fluído	●	1
12	Tapa de aire	DH982700AV	1
13	Tuerca de los empaques	●	1
14	Empaques	▲ ●	1
15	Sello de la válvula de aire	▲ ■	1
16	Resorte de la válvula de aire	■	1
17	Aguja de la válvula de aire	■	1
18	Cuerpo de la válvula	■	1
19	Empaques del sistema de aire	▲ ■	1
20	Tuerca de la válvula de aire	■	1
21	Entrada de fluído	PH014800AV	1
22	Conexión de la manguera	DH077000AV	1
23	Ensamblaje del regulador	DH753100AV	1
24	Gatillo	DH077200AV	1
25	Tornillo	▲	1
26	Pasador del gatillo	▲	1

### JUEGOS DE REPUESTOS

▲	Juego de empaques	DH800600AV
■	Juego de válvulas de aire	DH800400AV
●	Juego del control de fluído	DH982800AV
◆	Juego del control de patrón	DH800300AV
--	No disponible	

# Pistola Pulverizadora a Presión Speedaire®

## **GARANTIA LIMITADA**

**GARANTIA LIMITADA DE DAYTON POR UN AÑO.** DAYTON ELECTRIC MFG. CO. (DAYTON) LE GARANTIZA AL USUARIO ORIGINAL QUE LOS MODELOS TRATADOS EN ESTE MANUAL LA SISTEMA DE ALIMENTACIÓN A PRESIÓN - TRADICIONAL SPEEDAIRE® ESTAN LIBRES DE DEFECTOS EN LA MANO DE OBRA O EL MATERIAL, CUANDO SE LES SOMETE A USO NORMAL, POR DOS AÑOS A PARTIR DE LA FECHA DE COMPRA. CUALQUIER PARTE QUE SE HALLE DEFECTUOSA, YA SEA EN EL MATERIAL O EN LA MANO DE OBRA, Y SEA DEVUELTA (CON LOS COSTOS DE ENVIO PAGADOS POR ADELANTADO) A UN CENTRO DE SERVICIO AUTORIZADO DESIGNADO POR DAYTON, SERA REPARADA O REEMPLAZADA (NO EXISTE OTRA POSIBILIDAD) SEGUN LO DETERMINE DAYTON. PARA OBTENER INFORMACION SOBRE LOS PROCEDIMIENTOS DE RECLAMO CUBIERTOS EN LA GARANTIA LIMITADA, VEA LA SECCION "ATENCION OPORTUNA" QUE APARECE MAS ADELANTE. ESTA GARANTIA LIMITADA CONFIERE AL COMPRADOR DERECHOS LEGALES ESPECIFICOS QUE VARIAN DE JURISDICCION A JURISDICCION.

**LIMITES DE RESPONSABILIDAD.** EN LA MEDIDA EN QUE LAS LEYES APLICABLES LO PERMITAN, LA RESPONSABILIDAD DE DAYTON POR LOS DAÑOS EMERGENTES O INCIDENTALES ESTA EXPRESAMENTE EXCLUIDA. LA RESPONSABILIDAD DE DAYTON EXPRESAMENTE ESTA LIMITADA Y NO PUEDE EXCEDER EL PRECIO DE COMPRA PAGADO POR EL ARTICULO.

**EXCLUSION DE RESPONSABILIDAD DE LA GARANTIA.** SE HAN HECHO ESFUERZOS DILIGENTES PARA PROPORCIONAR INFORMACION E ILUSTRACIONES APROPIADAS SOBRE EL PRODUCTO EN ESTE MANUAL; SIN EMBARGO, ESTA INFORMACION Y LAS ILUSTRACIONES TIENEN COMO UNICO PROPOSITO LA IDENTIFICACION DEL PRODUCTO Y NO EXPRESAN NI IMPLICAN GARANTIA DE QUE LOS PRODUCTOS SEAN VENDIBLES O ADECUADOS PARA UN PROPOSITO EN PARTICULAR NI QUE SE AJUSTAN NECESARIAMENTE A LAS ILUSTRACIONES O DESCRIPCIONES. CON EXCEPCION DE LO QUE SE ESTABLECE A CONTINUACION, DAYTON NO HACE NI AUTORIZA NINGUNA GARANTIA O AFIRMACION DE HECHO, EXPRESA O IMPLICITA, QUE NO SEA ESTIPULADA EN LA "GARANTIA LIMITADA" ANTERIOR.

**Consejo Técnico y Recomendaciones, Exclusiones de Responsabilidad.** A pesar de las prácticas, negociaciones o usos comerciales realizados previamente, las ventas no deberán incluir el suministro de consejo técnico o asistencia o diseño del sistema. Dayton no asume ninguna obligación o responsabilidad por recomendaciones, opiniones o consejos no autorizados sobre la elección, instalación o uso de los productos.

**Adaptación del Producto.** Muchas jurisdicciones tienen códigos o regulaciones que rigen la venta, la construcción, la instalación y/o el uso de productos para ciertos propósitos que pueden variar con respecto a los aplicables a las zonas vecinas. Si bien se trata de que los productos Dayton cumplan con dichos códigos, no se puede garantizar su conformidad y no se puede hacer responsable por la forma en que se instale o use su producto. Antes de comprar y usar el producto, revise su aplicación y todos los códigos y regulaciones nacionales y locales aplicables y asegúrese de que el producto, la instalación y el uso los cumplan.

Ciertos aspectos de limitación de responsabilidad no se aplican a productos al consumidor; es decir (a) algunas jurisdicciones no permiten la exclusión ni limitación de daños incidentales o consecuentes, de modo que las limitaciones o exclusiones anteriores quizás no apliquen en su caso; (b) asimismo, algunas jurisdicciones no permiten limitar el plazo de una garantía implícita, por lo tanto, la limitación anterior quizás no aplique en su caso; y (c) por ley, mientras la Garantía Limitada esté vigente no podrán excluirse ni limitarse en modo alguno ninguna garantía implícita de comercialización o de idoneidad para un propósito en particular aplicables a los productos al consumidor adquiridos por éste.

**Atención Oportuna.** Se hará un esfuerzo de buena fe para corregir puntualmente, o hacer otros ajustes, con respecto a cualquier producto que resulte defectuoso dentro de los términos de esta garantía limitada. En el caso de que encuentre un producto defectuoso y que esté cubierto dentro de los límites de esta garantía haga el favor de escribir primero, o llame, al distribuidor a quien le compró el producto. El distribuidor le dará las instrucciones adicionales. Si no puede resolver el problema en forma satisfactoria, escriba a Dayton a la dirección a continuación, dando el nombre del distribuidor, su dirección, la fecha y el número de la factura del distribuidor y describa la naturaleza del defecto. La propiedad del artículo y el riesgo de pérdida pasan al comprador en el momento de la entrega del artículo a la compañía de transporte. Si el producto se daña durante el transporte, debe presentar su reclamo a la compañía transportista.

**Fabricado para Dayton Electric Mfg. Co., 5959 W. Howard St., Niles, Illinois 60714-4014 EE.UU.**

**Fabricado para la compañía Dayton Electric Mfg. Co.  
Niles, Illinois 60714 U.S.A.**

**SPEEDAIRE®**



*Veillez lire et conserver ces instructions. Lire attentivement avant de commencer à assembler, installer, faire fonctionner ou entretenir l'appareil décrit. Protégez-vous et les autres en observant toutes les informations sur la sécurité. Négliger d'appliquer ces instructions peut résulter en des blessures corporelles et/ou en des dommages matériels ! Conserver ces instructions pour références ultérieures.*

# Speedaire® Pistolet Vaporisateur à Alimentation Sous Pression

**Se référer au Formulaire 5S6314 pour les Instructions d'Utilisation et de Sécurité Générales**

**Pour garantie et service 1-888-606-5587**

**Ne pas retourner à la succursale**

## Description

Le 2Z365G est un pistolet vaporisateur à alimentation sous pression, mélange externe conçu pour la pulvérisation des matériaux peu viscoeux à des matériaux à viscosité élevée y compris les teintures, les laques, les émaux et les adhésifs. Le pistolet vaporisateur comporte des contrôles de fluide, de configuration et d'air.

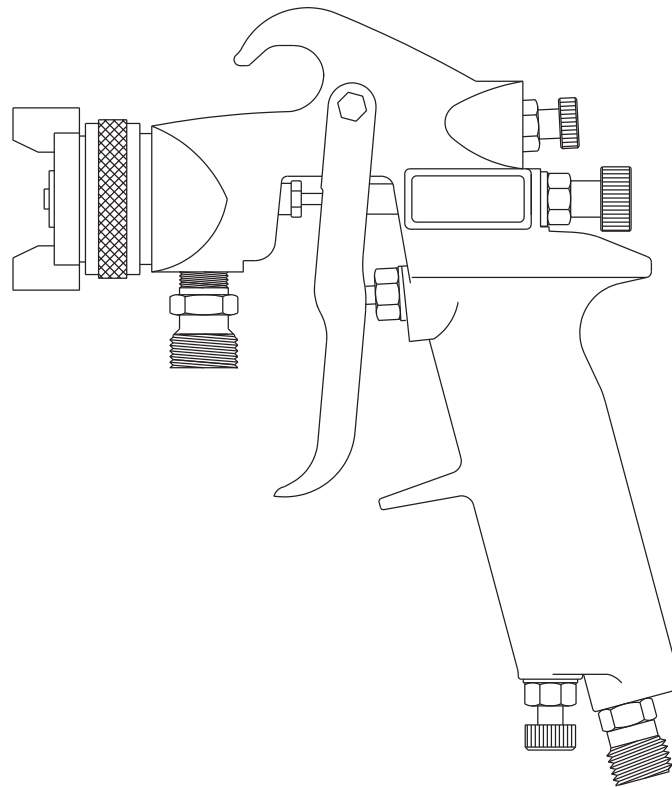


Figure 1

## Spécifications

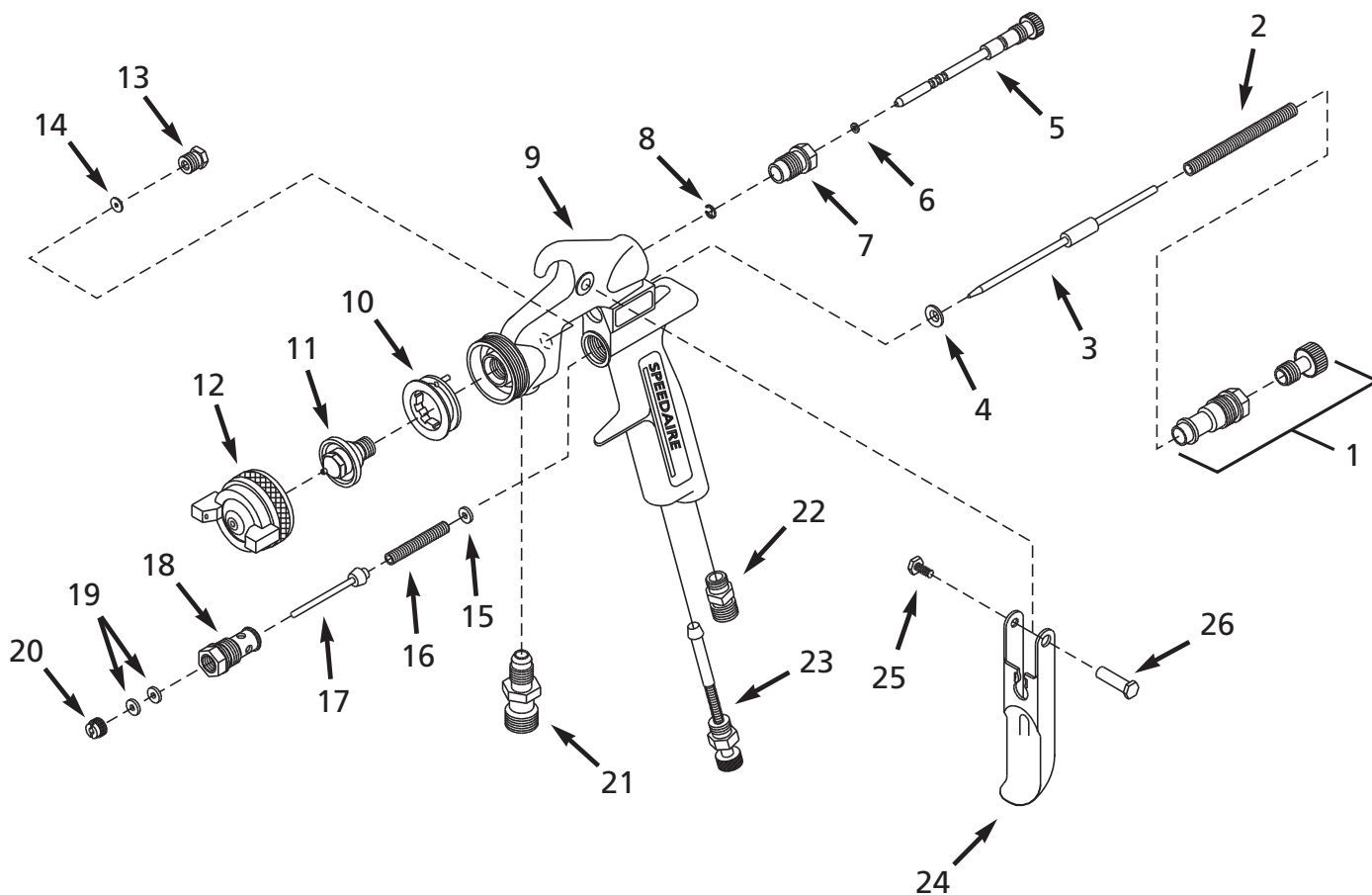
Demande d'Air	Taille de Buse de Fluide	Vitesse de Débit de Fluide	Alimentation	Type de Mélange	Type de Purge	Pression d'Air d'Arrivée Normale	Pression d'Air d'Arrivée Max.
0,13 Moyen 0,26 Continu (m <sup>3</sup> /min à 276 kPa)	0,047 po (1,2 mm)	Moyenne-Rapide	Pression	Externe	Non-Purgeur	276 kPa - 345 kPa	552 kPa

**Commandez les pièces détachées en appelant gratuitement  
1 800 323-0620**

**24 heures par jour – 365 jours par an**

*S'il vous plaît fournir l'information suivante :*

- Numéro de modèle
- Numéro de série (s'il y en a un)
- Description de la pièce et son numéro comme montré sur la liste de pièces



FRANÇAIS

Figure 2 – Illustration De Pièces Détachées pour Modèle 2Z365G

# Modèles 2Z365G

## Liste des pièces détachées pour Pistolet Vaporisateur à Alimentation Sous Pression

N° Ref.	Description	Numéro de Pièce	Qté.
1	Jeu de bouton de réglage de fluide	DH078100AV	1
2	Ressort d'aiguille de fluide	●	1
3	Aiguille de fluide	●	1
4	Joint d'étanchéité d'aiguille de fluide	▲ ●	1
5	Aiguille de réglage de configuration	◆	1
6	Joint torique	▲ ◆	1
7	Soupape de réglage de configuration	◆	1
8	Bague d'arrêt	▲ ◆	1
9	Montage du corps de pistolet	--	1
10	▲ ● Garniture de pointe de fluide	DH078000AV	1
11	Pointe de fluide	●	1
12	Capuchon d'air	DH982700AV	1
13	Écrou d'étanchéité	●	1
14	Garniture de fluide	▲ ●	1
15	Joint de soupape d'air	▲ ■	1
16	Ressort de soupape d'air	■	1
17	Aiguille de soupape d'air	■	1
18	Corps de soupape	■	1
19	Garniture d'air	▲ ■	1
20	Écrou de soupape d'air	■	1
21	Arrivée de fluide	PH014800AV	1
22	Raccord de tuyau flexible	DH077000AV	1
23	Assemblage de régulateur	DH753100AV	1
24	Gâchette	DH077200AV	1
25	Vis	▲	1
26	Goupille de gâchette	▲	1

### NÉCESSAIRE DE PIÈCES DE RECHANGE

▲	Nécessaire de joint d'étanchéité	DH800600AV
■	Nécessaire de soupape d'air	DH800400AV
●	Nécessaire de réglage de fluide	DH982800AV
◆	Nécessaire de réglage de configuration	DH800300AV
--	Pas disponible	

# Speedaire® Pistolet Vaporisateur à Alimentation Sous Pression

## **GARANTIE LIMITÉE**

**GARANTIE LIMITÉE DE UNO ANS DE DAYTON.** LES MODÈLES PISTOLETS VAPORISATEURS À ALIMENTATION SOUS PRESSION - TRADITIONNELS DE SPEEDAIRE® COUVERTS DANS CE MANUEL SONT GARANTIS À L'UTILISATEUR D'ORIGINE PAR DAYTON ELECTRIC MFG. CO. (DAYTON), CONTRE TOUT DÉFAUT DE FABRICATION OU DE MATÉRIAUX, LORS D'UNE UTILISATION NORMALE, ET CELA PENDANT DEUX ANS APRÈS LA DATE D'ACHAT. TOUTE PIÈCE, DONT LES MATÉRIAUX OU LA MAIN D'OUVRE SERONT JUGÉS DÉFECTUEUX, ET QUI SERA RENVOYÉE PORT PAYÉ, À UN CENTRE DE RÉPARATION AUTORISÉ PAR DAYTON, SERA, À TITRE DE SOLUTION EXCLUSIVE, SOIT RÉPARÉE, SOIT REMPLACÉE PAR DAYTON. POUR LE PROCÉDÉ DE RÉCLAMATION SOUS GARANTIE LIMITÉE, REPORTEZ-VOUS À LA CLAUSE DE « DISPOSITION PROMPTE » CI-DESSOUS. CETTE GARANTIE LIMITÉE DONNE AUX ACHETEURS DES DROITS LÉGAUX SPÉCIFIQUES QUI VARIENT DE JURIDICTION À JURIDICTION.

**LIMITES DE RESPONSABILITÉ.** LA RESPONSABILITÉ DE DAYTON, DANS LES LIMITES PERMISES PAR LA LOI, POUR LES DOMMAGES INDIRECTS OU FORTUITS EST EXPRESSEMENT DÉNIÉE. DANS TOUS LES CAS LA RESPONSABILITÉ DE DAYTON EST LIMITÉE ET NE DÉPASSERA PAS LA VALEUR DU PRIX D'ACHAT PAYÉ.

**DÉSISTEMENT DE GARANTIE.** DE DILIGENTS EFFORTS SONT FAITS POUR FOURNIR AVEC PRÉCISION LES INFORMATIONS ET ILLUSTRATIONS DES PRODUITS DÉCRITS DANS CETTE BROCHURE; CEPENDANT, DE TELLES INFORMATIONS ET ILLUSTRATIONS SONT POUR LA SEULE RAISON D'IDENTIFICATION, ET N'EXPRIMENT NI N'IMPLIQUENT QUE LES PRODUITS SONT COMMERCIALISABLES, OU ADAPTÉS À UN BESOIN PARTICULIER, NI QUE CES PRODUITS SONT NÉCESSAIREMENT CONFORMES AUX ILLUSTRATIONS OU DESCRIPTIONS. SAUF POUR CE QUI SUIT, AUCUNE GARANTIE OU AFFIRMATION DE FAIT, ÉNONCÉE OU IMPLICITE, AUTRE QUE CE QUI EST ÉNONCÉ DANS LA « GARANTIE LIMITÉE » CI-DESSUS N'EST FAITE OU AUTORISÉE PAR DAYTON.

**Désistement sur les conseils techniques et les recommandations.** Peu importe les pratiques ou négociations antérieures ou les usages commerciaux, les ventes n'incluent pas l'offre de conseils techniques ou d'assistance ou encore de conception de système. Dayton n'a aucune obligation ou responsabilité quant aux recommandations non autorisées, aux opinions et aux suggestions relatives au choix, à l'installation ou à l'utilisation des produits.

**Conformité du produit.** De nombreuses juridictions ont des codes et règlements qui gouvernent les ventes, constructions, installations et/ou utilisations de produits pour certains usages qui peuvent varier par rapport à ceux d'une zone voisine. Bien que Dayton essaie de s'assurer que ses produits s'accordent avec ces codes, Dayton ne peut garantir cet accord, et ne peut être jugée responsable pour la façon dont le produit est installé ou utilisé. Avant l'achat et l'usage d'un produit, revoir les applications de ce produit, ainsi que tous les codes et règlements nationaux et locaux applicables, et s'assurer que le produit, son installation et son usage sont en accord avec eux.

Certains aspects de désistement ne sont pas applicables aux produits pour consommateur; ex : (a) certaines juridictions ne permettent pas l'exclusion ou la limitation des dommages indirects ou fortuits et donc la limitation ou exclusion ci-dessus peut ne pas s'appliquer dans le cas présent; (b) également, certaines juridictions n'autorisent pas de limitations de durée de la garantie implicite, en conséquence, la limitation ci-dessus peut ne pas s'appliquer dans le cas présent; et (c) par force de loi, pendant la période de cette Garantie Limitée, toutes garanties impliquées de commerciabilité ou d'adaptabilité à un besoin particulier applicables aux produits de consommateurs achetés par des consommateurs, peuvent ne pas être exclues ni autrement désistées.

**Disposition prompte.** Un effort de bonne foi sera fait pour corriger ou ajuster rapidement tout produit prouvé défectueux pendant la période de la garantie limitée. Pour tout produit considéré défectueux pendant la période de garantie limitée, contacter tout d'abord le concessionnaire où l'appareil a été acheté. Le concessionnaire doit donner des instructions supplémentaires. S'il est impossible de résoudre le problème de façon satisfaisante, écrire à Dayton à l'adresse ci-dessous, en indiquant le nom et l'adresse du concessionnaire, la date et le numéro de la facture du concessionnaire, et en décrivant la nature du défaut. Le titre et le risque de perte passent à l'acheteur au moment de la livraison par le transporteur. Si le produit a été endommagé pendant le transport, une réclamation doit être faite auprès du transporteur.

**Fabriqué pour Dayton Electric Mfg. Co., 5959 W. Howard St., Niles, Illinois 60714-4014 États-Unis**