



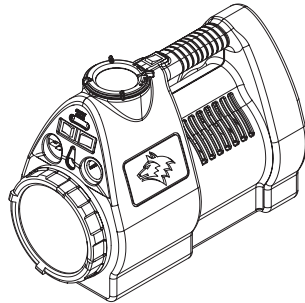
Cordless Inflator & 12-Volt Power Pack

Gonfleur Sans Fil et Bloc d'Alimentation de 12 V

Inflador Sin Cordón Eléctrico & Batería de 12 V

Specifications and Features
Spécifications et Caractéristiques
Especificaciones y Características

HDC240



Description

The cordless inflator delivers up to 140 psi and serves as a rechargeable 12-volt power supply. This inflator inflates tires, rafts and sports equipment and also powers 12-volt tools and appliances.

Description

Le gonfleur sans fil fournit jusqu'à 965 kPa et fonctionne comme une source d'alimentation rechargeable de 12 V. Ce modèle gonfle des pneus, des radeaux, et l'équipement sportif et fait fonctionner les outils et appareils de 12 V.

Descripción

Este inflador sin cordón eléctrico le suministra hasta 9,65 bar y puede usarse como una batería recargable de 12 voltios. Este inflador puede usarse para inflar llantas, balsas, equipos deportivos o para suministrarle energía a herramientas y artefactos de 12 V.

Specifications

Maximum Pressure ...140 psi
Continuous SCFM ...0.44 @ 0 psi
0.38 @ 30 psi
FeaturesInflation Nozzle
Inflator Needle
Weight8.5 lbs
Voltage12 Volt DC
Air OutletUniversal Adapter
AC RechargerInput: 120V 60Hz, 25W
Output: 15VDC 500mA

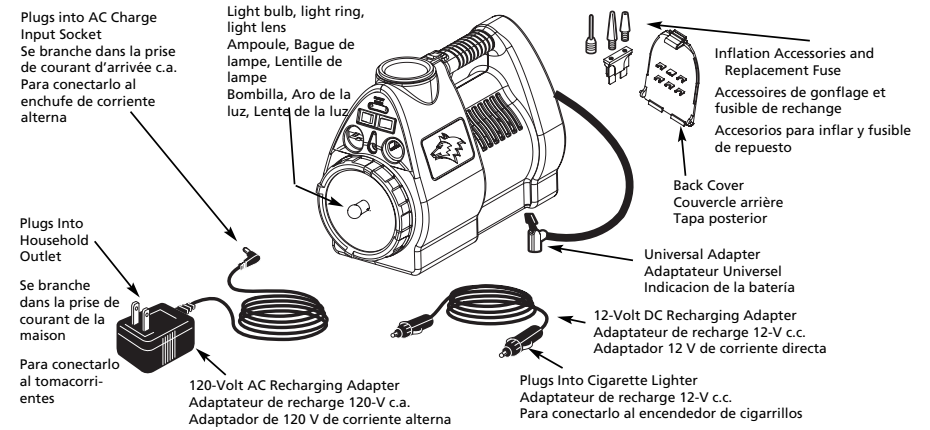
Spécifications

Pression Maximum ...965 kPa
m³/min continuu ...0,012 @ 0 kPa
0,011 @ 207 kPa
CaractéristiquesBuse de Gonflage
Aiguille de Gonflage
Poids3.9 kg
Tension12 Volts c.c.
Sortie d'airAdaptateur Universel
Chargeur c.a.Entrée: 120V 60Hz,
25W
Sortie 15VDC 500mA

Especificaciones

Presión Máxima9,65 bar
m³/min continuo0,012 @ 0 kPa
0,011 @ 2,07 bar
CaracterísticasBoquilla de inflador
Aguja de inflador
Peso3,9 kg
Voltaje12 Voltios CD
Salida de AireAdaptador Universal
Recargador de CAEntrada: 120V 60Hz,
25W
Salida: 15VDC 500mA

Specifications and Features Spécifications et Caractéristiques Especificaciones y Características



For Replacement Parts, call 1-800-543-6400

Description	Part Number	Qty
Back Cover	SJ000100AV	1
120-Volt AC Recharging Adapter	SJ007100AV	1
12-Volt DC Recharging Adapter	SV994600AV	1
Inflation Accessories and Replacement Fuse	SX128800AV	1
Light Lens	SJ001000AV	1
Replacement Battery, 12-Volt	SJ005300AV	1
Light Ring	SJ001100AV	1
Replacement Light Bulb	SJ000900AV	1

Please provide following information:
- Model number
- Serial number (if any)
- Part description and number as shown in parts list

Address any correspondence to:
Attn: Parts Department
100 Production Drive
Harrison, Ohio 45030 U.S.A.

Pour des Pièces de Rechange, Composer 1-800-543-6400

Description	Número de pièce	Qté
Couvercle arrière	SJ000100AV	1
Adaptateur de recharge 120 V ca	SJ007100AV	1
Adaptateur de recharge 12 V cc	SV994600AV	1
Accessoires de gonflage et fusible de rechange	SX128800AV	1
Lentille de lampe	SJ001000AV	1
Couvercle de lampe	SV996100AV	1
Batterie de recharge, 12 V	SJ005300AV	1
Bague de lampe	SJ001100AV	1
Ampoule de rechange	SJ000900AV	1

S'il vous plaît fournir l'information suivante:
- Numéro de Modèle
- Numéro de Série (si présent)
- Description de la pièce et numéro tel qu'indiqué sur la liste de pièces

Adresser toute correspondance à:
Attn: Parts Department
100 Production Drive
Harrison, Ohio 45030 U.S.A.

Para ordenar repuestos, comuníquese con el distribuidor más cercano a su domicilio

Descripción	Repuestos	Ctd.
Tapa posterior	SJ000100AV	1
Adaptador de 120 V de corriente alterna	SJ007100AV	1
Adaptador 12 V de corriente directa	SV994600AV	1
Accesorios para inflar y fusible de repuesto	SX128800AV	1
Lente de la luz	SJ001000AV	1
Tapa de la luz	SV996100AV	1
Batería de repuesto, 12 volt	SJ005300AV	1
Aro de la luz	SJ001100AV	1
Bombilla de repuesto	SJ000900AV	1

Sírvase darnos la siguiente información:
- Número del modelo
- Número de serie (de haberlo)
- Descripción y número del repuesto según la lista de repuestos

Dirija toda la correspondencia a:
Attn: Parts Department
100 Production Drive
Harrison, OH 45030 U.S.A.