

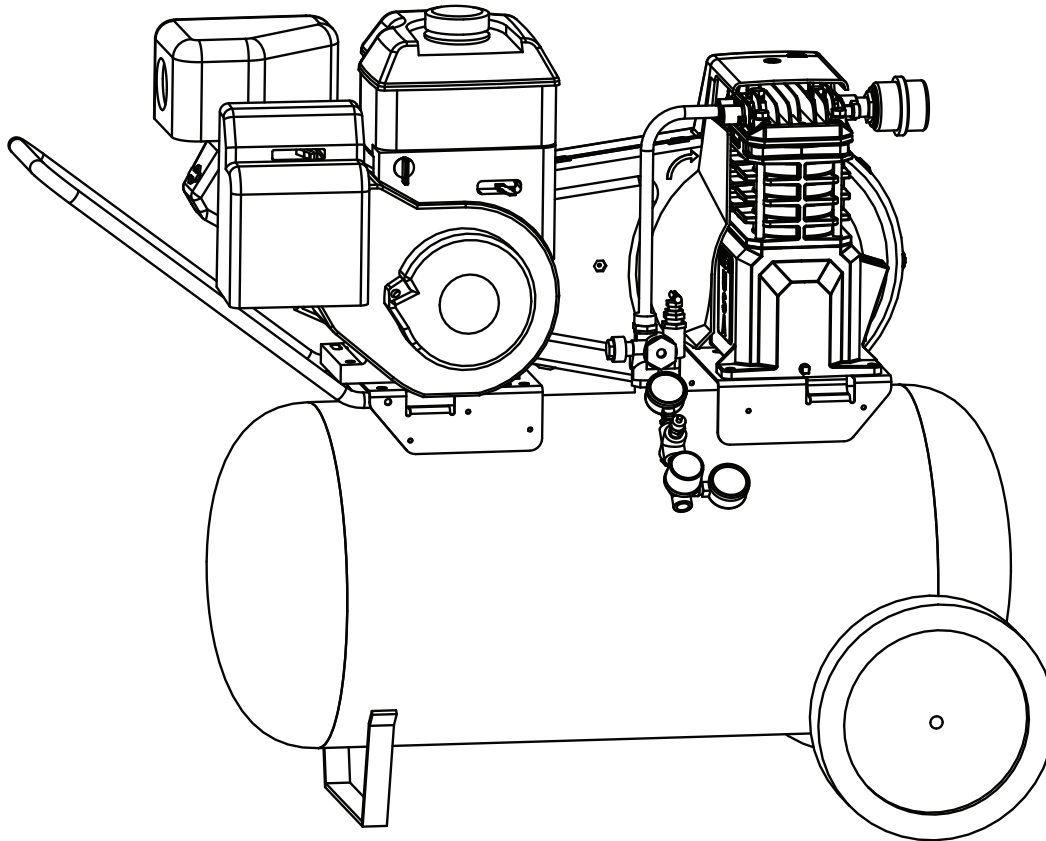
Please read and save these instructions. Read carefully before attempting to assemble, install, operate or maintain the product described. Protect yourself and others by observing all safety information. Failure to comply with instructions could result in personal injury and/or property damage! Retain instructions for future reference.

# Speedaire® Portable Air Compressor

Refer to Form 5S5998-Speedaire Contractor/Gas Engine Air Compressors for General Operating and Safety Instructions

For Warranty & Service call 1-888-606-5587  
Do Not Return To Branch

Cast Iron Series



## Specifications

Model	HP	Free Air CFM		Tank Cap (Gal.)	Tank Outlet (F) NPT	Engine	Max. Working Pressure	Max. Duty Cycle	Dimensions (inches)		
		@ 90 psi	@ Max. psi						L	W	H
4B220E	5.5	9.0	8.5	20	1/4 inch	Briggs & Stratton	110 psi	50/50	33	19-3/4	31-1/4

# For Repair Parts, call 1-800-323-0620

24 hours a day – 365 days a year

Please provide following information:

- Model number
- Serial number (if any)
- Part description and number as shown in parts list

E  
N  
G  
L  
I  
S  
H

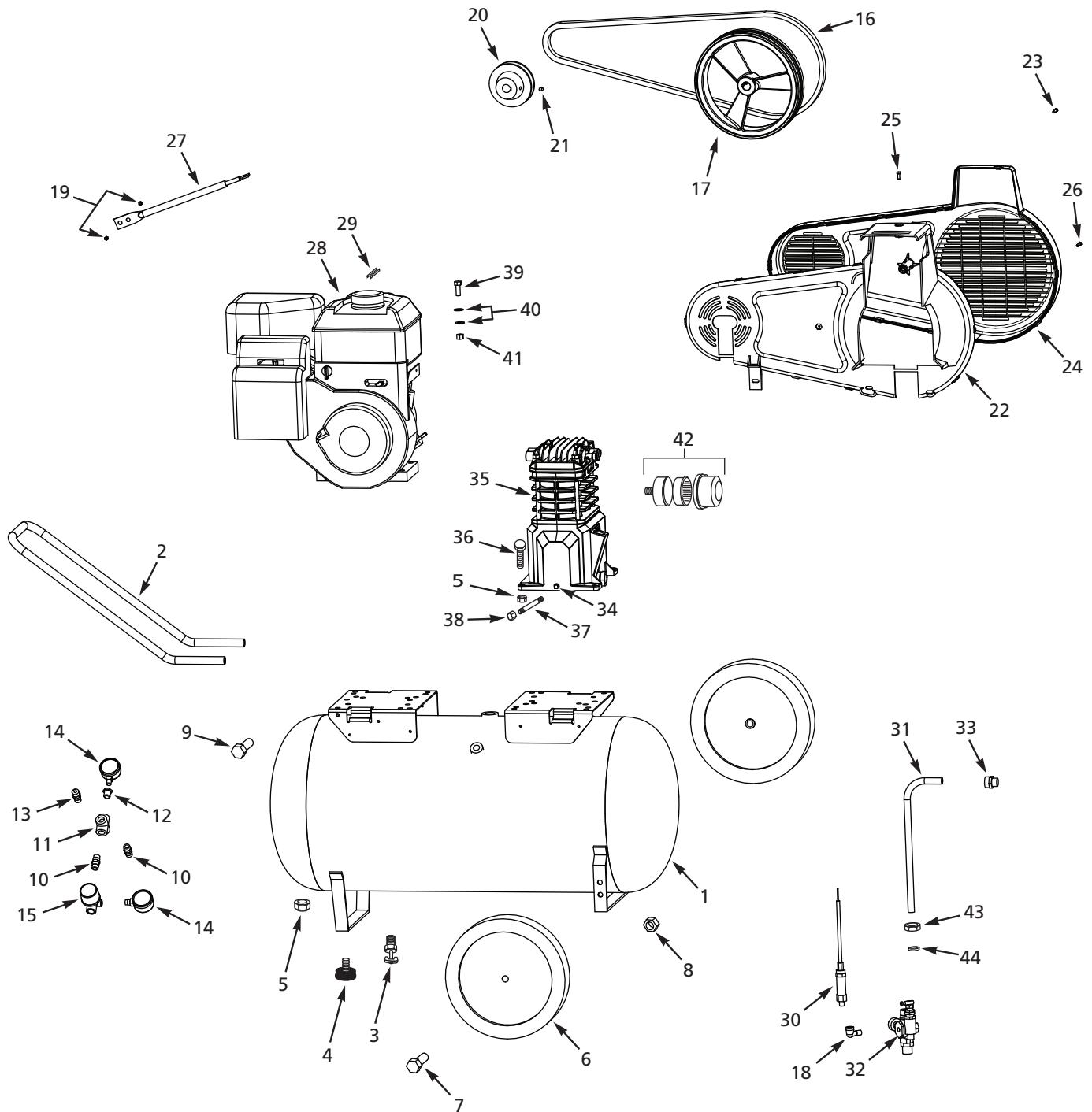


Figure 1 – Repair Parts Illustration for Model 4B220E

# Model 4B220E

## Repair Parts List for Gas Engine Air Compressors

Ref. No.	Description	Part Number	Qty.
1	Tank	AR048200CG	1
2	Handle	HL001801BH	1
3	Drain cock	D-1403	1
4	Rubber foot	ST162600AV	2
5	5/16 inch - 18 Locknut	ST146001AV	6
6	10 inch Wheel	WA004000AV	2
7	1/2 inch Axle bolt	ST033400AV	2
8	1/2 inch Hex retaining nut	ST033500AV	2
9	1/4 inch - 20 Handle screw	ST073236AV	1
10	1/4 inch Nipple	HF002401AV	2
11	Cross T-connector	ST149300AV	1
12	1/4 inch x 1/8 inch NPT Reducer	ST071407AV	1
13	ASME Safety valve	V-215100AV	1
14	Gauge	GA016300AV	2
15	Regulator	RE300000AJ	1
16	Belt	BT023100AV	1
17	Flywheel	PU015901SJ	1
18	90° Elbow 1/8 inch	*	1
19	1/4 inch - 20 Locknut	ST140300AV	2
20	Pulley	PU015400AV	1
21	1/4 - 20 x 1/2 inch Square head setscrew	ST012200AV	1
22	Belt guard (back)	BG217902AV	1
23	Plascrew	ST058502AV	1
24	Belt guard (front)	BG217800AV	1
25	5mm x 31mm Self tapping screw	ST073269AV	1
26	10 - 24 x 5/16 inch Self tapping screw	ST073277AV	5
27	Brace assembly	BG208800AJ	1
28	Gas engine	NG004700AV	1
29	3/16 inch sq. x 1-1/4 inch Key	KE000903AV	1
30	Throttle control	CV006406AV	1
31	Discharge tube	VT045300AP	1
32	Unloader 95 - 110 psi	ST128412AV	1
33	Tube fitting	ST018300AV	1
34	1/8 inch - 27 Plug	ST022300AV	1
35 ■	Pump	2WGx7	1
36	5/16 - 18 x 1-1/4 inch Bolt	*	4
37	Oil drain extension	ST083800AV	1
38	Oil drain cap	ST150100AV	1
39	5/16 - 18 x 1-5/8 inch Bolt	ST070625AV	4
40	5/16 inch Flat washer	ST011200AV	8
41	5/16 inch Locknut	AL014000AV	4
42	Filter	WL026100AV	1
43	Nut	ST033001AV	1
44	Ferrule	ST085200AV	1

■ When ordering pump replacement parts, see compressor nameplate for exact model number.

\* Standard Hardware Item.

# Speedaire® Gas Engine Air Compressors

## LIMITED WARRANTY

**DAYTON ONE-YEAR LIMITED WARRANTY.** SPEEDAIRE® GAS ENGINE AIR COMPRESSOR, MODELS COVERED IN THIS MANUAL, ARE WARRANTED BY DAYTON ELECTRIC MFG. CO. (DAYTON) TO THE ORIGINAL USER AGAINST DEFECTS IN WORKMANSHIP OR MATERIALS UNDER NORMAL USE FOR ONE YEAR AFTER DATE OF PURCHASE. ANY PART WHICH IS DETERMINED TO BE DEFECTIVE IN MATERIAL OR WORKMANSHIP AND RETURNED TO AN AUTHORIZED SERVICE LOCATION, AS DAYTON DESIGNATES, SHIPPING COSTS PREPAID, WILL BE, AS THE EXCLUSIVE REMEDY, REPAIRED OR REPLACED AT DAYTON'S OPTION. FOR LIMITED WARRANTY CLAIM PROCEDURES, SEE "PROMPT DISPOSITION" BELOW. THIS LIMITED WARRANTY GIVES PURCHASERS SPECIFIC LEGAL RIGHTS WHICH VARY FROM JURISDICTION TO JURISDICTION.

**LIMITATION OF LIABILITY.** TO THE EXTENT ALLOWABLE UNDER APPLICABLE LAW, DAYTON'S LIABILITY FOR CONSEQUENTIAL AND INCIDENTAL DAMAGES IS EXPRESSLY DISCLAIMED. DAYTON'S LIABILITY IN ALL EVENTS IS LIMITED TO AND SHALL NOT EXCEED THE PURCHASE PRICE PAID.

**WARRANTY DISCLAIMER.** A DILIGENT EFFORT HAS BEEN MADE TO PROVIDE PRODUCT INFORMATION AND ILLUSTRATE THE PRODUCTS IN THIS LITERATURE ACCURATELY; HOWEVER, SUCH INFORMATION AND ILLUSTRATIONS ARE FOR THE SOLE PURPOSE OF IDENTIFICATION, AND DO NOT EXPRESS OR IMPLY A WARRANTY THAT THE PRODUCTS ARE MERCHANTABILITY, OR FIT FOR A PARTICULAR PURPOSE, OR THAT THE PRODUCTS WILL NECESSARILY CONFORM TO THE ILLUSTRATIONS OR DESCRIPTIONS. EXCEPT AS PROVIDED BELOW, NO WARRANTY OR AFFIRMATION OF FACT, EXPRESSED OR IMPLIED, OTHER THAN AS STATED IN THE "LIMITED WARRANTY" ABOVE IS MADE OR AUTHORIZED BY DAYTON.

**Technical Advice and Recommendations, Disclaimer.** Notwithstanding any past practice or dealings or trade custom, sales shall not include the furnishing of technical advice or assistance or system design. Dayton assumes no obligations or liability on account of any unauthorized recommendations, opinions or advice as to the choice, installation or use of products.

**Product Suitability.** Many jurisdictions have codes and regulations governing sales, construction, installation, and/or use of products for certain purposes, which may vary from those in neighboring areas. While attempts are made to assure that Dayton products comply with such codes, Dayton cannot guarantee compliance, and cannot be responsible for how the product is installed or used. Before purchase and use of a product, review the product applications, and all applicable national and local codes and regulations, and be sure that the product, installation, and use will comply with them.

Certain aspects of disclaimers are not applicable to consumer products; e.g., (a) some jurisdictions do not allow the exclusion or limitation of incidental or consequential damages, so the above limitation or exclusion may not apply to you; (b) also, some jurisdictions do not allow a limitation on how long an implied warranty lasts, consequently the above limitation may not apply to you; and (c) by law, during the period of this Limited Warranty, any implied warranties of implied merchantability or fitness for a particular purpose applicable to consumer products purchased by consumers, may not be excluded or otherwise disclaimed.

**Prompt Disposition.** A good faith effort will be made for prompt correction or other adjustment with respect to any product which proves to be defective within limited warranty. For any product believed to be defective within limited warranty, first write or call dealer from whom the product was purchased. Dealer will give additional directions. If unable to resolve satisfactorily, write to Dayton at address below, giving dealer's name, address, date, and number of dealer's invoice, and describing the nature of the defect. Title and risk of loss pass to buyer on delivery to common carrier. If product was damaged in transit to you, file claim with carrier.

**Manufactured for Dayton Electric Mfg. Co.**

Por favor lea y guarde estas instrucciones. Léelas cuidadosamente antes de tratar de montar, instalar, operar o dar mantenimiento al producto aquí descrito. Protéjase usted mismo y a los demás observando toda la información de seguridad. ¡El no cumplir con las instrucciones puede ocasionar daños, tanto personales como a la propiedad! Guarde estas instrucciones para referencia en el futuro.

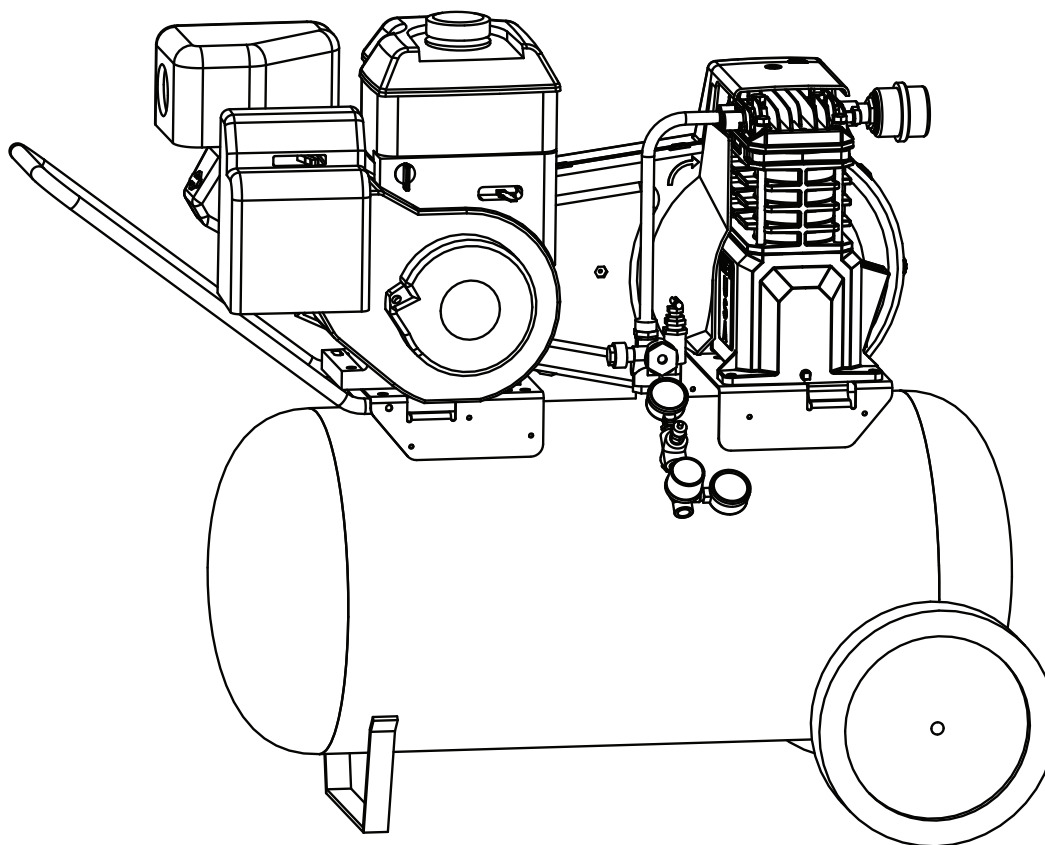
# Compresor d'Aire Portátil Speedaire®

Refiérase a la forma 5S5998 - Instrucciones generales de operación y seguridad para Compresores de aire con motor a gasolina para contratistas Speedaire

Por garantía y servicio 1-888-606-5587

No devolver a la sucursal

Serie de hierro colado



## Especificaciones

Model	CP	m <sup>3</sup> /min de Aire Libre		Cap. del Tanque (L)	Salida Del Tanque (H) NPT	Marca del motor	Presión Máx. de Trabajo	Ciclo Máx. de Trabajo	Dimensiones (cm)		
		a 6,21 bar	a Max. bar						Long.	Anch.	Alt.
4B220E	5,5	9,0	8,5	75,7	6,4	Briggs & Stratton	7,58 bar	50/50	83,82	50,17	79,38

**Para Obtener Partes de Reparación en México Llame al 001-800-527-2331  
en EE.UU. Llame al 1-800-323-0620**

**Servicio permanente – 24 horas al día al año**

Por favor proporciónenos la siguiente información:

- Número de modelo
- Número de serie (si lo tiene)
- Descripción de la parte y número que le corresponde en la lista de partes

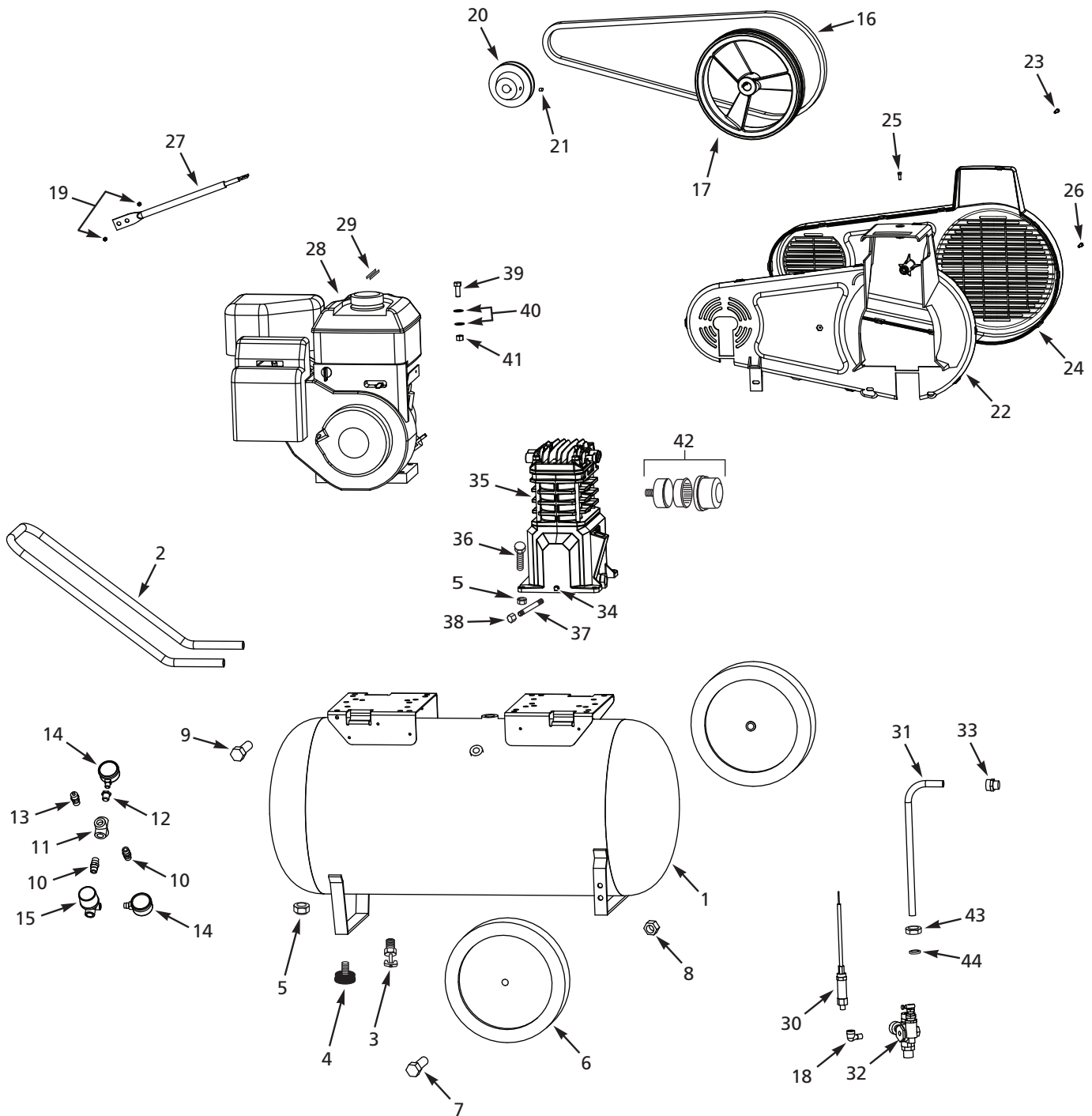


Figura 1 – Ilustración de los partes de reparación, Modelo 4B220E

E  
S  
P  
A  
Ñ  
O  
L

# Modelo 4B220E

## Lista de Partes de Reparación para le Compresor de Aire a Gasolina

No. de Ref.	Descripción	Número del repuesto	Ctd.
1	Tanque	AR048200CG	1
2	Mango	HL001801BH	1
3	Llave de drenaje	D-1403	1
4	Pata de caucho	ST162600AV	2
5	Tuerca de seguridad de 7,9 mm (5/16 inch) - 18	ST146001AV	6
6	Rueda de 25,4 cm (10 inch)	WA004000AV	2
7	Perno del eje de 12,7 mm (1/2 inch)	ST033400AV	2
8	Tuerca hex de retención de 12,7 mm (1/2 inch)	ST033500AV	2
9	Tornillo del mango de 12,7 mm (1/4 inch) - 20	ST073236AV	1
10	Niple de 6,4 mm (1/4 inch)	HF002401AV	2
11	Conector en cruz	ST149300AV	1
12	Reductor de 6,4 mm a 3,2 mm (1/4 inch a 1/8 inch) NPT	ST071407AV	1
13	Válvula de seguridad ASME	V-215100AV	1
14	Manómetro	GA016300AV	2
15	Regulador	RE300000AJ	1
16	Correa	BT023100AV	1
17	Volante	PU015901SJ	1
18	Codo de 90° de 3,2 mm (1/8 inch)	*	1
19	Tuerca de seguridad de 6,4 mm (1/4 inch) - 20	ST140300AV	2
20	Polea	PU015400AV	1
21	Tornillo de 6,4 mm (1/4 inch) - 20 x 12,7 mm (1/2 inch)	ST012200AV	1
22	Guarda de bandas (posterior)	BG217902AV	1
23	Tornillo	ST058502AV	1
24	Guarda de bandas (frontal)	BG217800AV	1
25	Tornillo autorroscante de 5mm x 31mm	ST073269AV	1
26	Tornillo autorroscante de 24 x 7,9 mm (5/16 inch) - 10	ST073277AV	5
27	Abrazadera	BG208800AJ	1
28	Motor de gasolina	NG004700AV	1
29	Chaveta de 4,8 mm (3/16 inch) x 3,18 cm (1-1/4 inch)	KE000903AV	1
30	Control del regulador	CV006406AV	1
31	Tubo de descarga	VT045300AP	1
32	Descargador (6,55 bar - 7,58 bar)	ST128412AV	1
33	Conexión de tubo	ST018300AV	1
34	Tapón de 3,2 mm (1/8 inch) - 27	ST022300AV	1
35	■ Bomba	2WGX7	1
36	Perno de 7,9 mm (5/16 inch) -18 x 3,18 cm (1-1/4 inch)	*	4
37	Extensión del drenaje de aceite	ST083800AV	1
38	Tapa del drenaje de aceite	ST150100AV	1
39	Perno de 7,9 mm (5/16 inch) -18 x 4,13 cm (1-5/8 inch)	ST070625AV	4
40	Arandela plana de 7,9 mm (5/16 inch)	ST011200AV	8
41	Tuerca de seguridad de 7,9 mm (5/16 inch)	AL014000AV	4
42	Filtro	WL026100AV	1
43	Tuerca	ST033001AV	1
44	Manga	ST085200AV	1

■ Para ordenar repuestos para el cabezal vea el modelo exacto en el placa del compresor.

\* Artículo estándar de ferretería.

# Compresores de Aire a Gasolina Speedaire®

## GARANTIA LIMITADA

**GARANTIA LIMITADA DE DAYTON POR UN AÑO.** DAYTON ELECTRIC MFG. CO. (DAYTON) LE GARANTIZA AL USUARIO ORIGINAL QUE LOS MODELOS TRATADOS EN ESTE MANUAL LOS COMPRESORES DE AIRE A GASOLINA SPEEDAIRE® ESTAN LIBRES DE DEFECTOS EN LA MANO DE OBRA O EL MATERIAL, CUANDO SE LES SOMETE A USO NORMAL, POR UN AÑO A PARTIR DE LA FECHA DE COMPRA. CUALQUIER PARTE QUE SE HALLE DEFECTUOSA, YA SEA EN EL MATERIAL O EN LA MANO DE OBRA, Y SEA DEVUELTA (CON LOS COSTOS DE ENVIO PAGADOS POR ADELANTADO) A UN CENTRO DE SERVICIO AUTORIZADO DESIGNADO POR DAYTON, SERA REPARADA O REEMPLAZADA (NO EXISTE OTRA POSIBILIDAD) SEGUN LO DETERMINE DAYTON. PARA OBTENER INFORMACION SOBRE LOS PROCEDIMIENTOS DE RECLAMO CUBIERTOS EN LA GARANTIA LIMITADA, VEA LA SECCION "ATENCION OPORTUNA" QUE APARECE MAS ADELANTE. ESTA GARANTIA LIMITADA CONFIERE AL COMPRADOR DERECHOS LEGALES ESPECIFICOS QUE VARIAN DE JURISDICCION A JURISDICCION.

**LIMITES DE RESPONSABILIDAD.** EN LA MEDIDA EN QUE LAS LEYES APLICABLES LO PERMITAN, LA RESPONSABILIDAD DE DAYTON POR LOS DAÑOS EMERGENTES O INCIDENTALES ESTA EXPRESAMENTE EXCLUIDA. LA RESPONSABILIDAD DE DAYTON EXPRESAMENTE ESTA LIMITADA Y NO PUEDE EXCEDER EL PRECIO DE COMPRA PAGADO POR EL ARTICULO.

**EXCLUSION DE RESPONSABILIDAD DE LA GARANTIA.** SE HAN HECHO ESFUERZOS DILIGENTES PARA PROPORCIONAR INFORMACION E ILUSTRACIONES APROPIADAS SOBRE EL PRODUCTO EN ESTE MANUAL; SIN EMBARGO, ESTA INFORMACION Y LAS ILUSTRACIONES TIENEN COMO UNICO PROPOSITO LA IDENTIFICACION DEL PRODUCTO Y NO EXPRESAN NI IMPLICAN GARANTIA DE QUE LOS PRODUCTOS SEAN VENDIBLES O ADECUADOS PARA UN PROPOSITO EN PARTICULAR NI QUE SE AJUSTAN NECESARIAMENTE A LAS ILUSTRACIONES O DESCRIPCIONES. CON EXCEPCION DE LO QUE SE ESTABLECE A CONTINUACION, DAYTON NO HACE NI AUTORIZA NINGUNA GARANTIA O AFIRMACION DE HECHO, EXPRESA O IMPLICITA, QUE NO SEA ESTIPULADA EN LA "GARANTIA LIMITADA" ANTERIOR.

**Consejo Técnico y Recomendaciones, Exclusiones de Responsabilidad.** A pesar de las prácticas, negociaciones o usos comerciales realizados previamente, las ventas no deberán incluir el suministro de consejo técnico o asistencia o diseño del sistema. Dayton no asume ninguna obligación o responsabilidad por recomendaciones, opiniones o consejos no autorizados sobre la elección, instalación o uso de los productos.

**Adaptación del Producto.** Muchas jurisdicciones tienen códigos o regulaciones que rigen la venta, la construcción, la instalación y/o el uso de productos para ciertos propósitos que pueden variar con respecto a los aplicables a las zonas vecinas. Si bien se trata de que los productos Dayton cumplan con dichos códigos, no se puede garantizar su conformidad y no se puede hacer responsable por la forma en que se instale o use su producto. Antes de comprar y usar el producto, revise su aplicación y todos los códigos y regulaciones nacionales y locales aplicables y asegúrese de que el producto, la instalación y el uso los cumplan.

Ciertos aspectos de limitación de responsabilidad no se aplican a productos al consumidor; es decir (a) algunas jurisdicciones no permiten la exclusión ni limitación de daños incidentales o consecuentes, de modo que las limitaciones o exclusiones anteriores quizás no apliquen en su caso; (b) asimismo, algunas jurisdicciones no permiten limitar el plazo de una garantía implícita, por lo tanto, la limitación anterior quizás no aplique en su caso; y (c) por ley, mientras la Garantía Limitada esté vigente no podrán excluirse ni limitarse en modo alguno ninguna garantía implícita de comercialización o de idoneidad para un propósito en particular aplicables a los productos al consumidor adquiridos por éste.

**Atención Oportuna.** Se hará un esfuerzo de buena fe para corregir puntualmente, o hacer otros ajustes, con respecto a cualquier producto que resulte defectuoso dentro de los términos de esta garantía limitada. En el caso de que encuentre un producto defectuoso y que esté cubierto dentro de los límites de esta garantía haga el favor de escribir primero, o llame, al distribuidor a quien le compró el producto. El distribuidor le dará las instrucciones adicionales. Si no puede resolver el problema en forma satisfactoria, escriba a Dayton a la dirección a continuación, dando el nombre del distribuidor, su dirección, la fecha y el número de la factura del distribuidor y describa la naturaleza del defecto. La propiedad del artículo y el riesgo de pérdida pasan al comprador en el momento de la entrega del artículo a la compañía de transporte. Si el producto se daña durante el transporte, debe presentar su reclamo a la compañía transportista.

**Fabricado para Dayton Electric Mfg. Co.**



*Veillez lire et conserver ces instructions. Lire attentivement avant de commencer à assembler, installer, faire fonctionner ou entretenir l'appareil décrit. Protégez-vous et les autres en observant toutes les informations sur la sécurité. Négliger d'appliquer ces instructions peut résulter en des blessures corporelles et/ou en des dommages matériels ! Conserver ces instructions pour références ultérieures.*

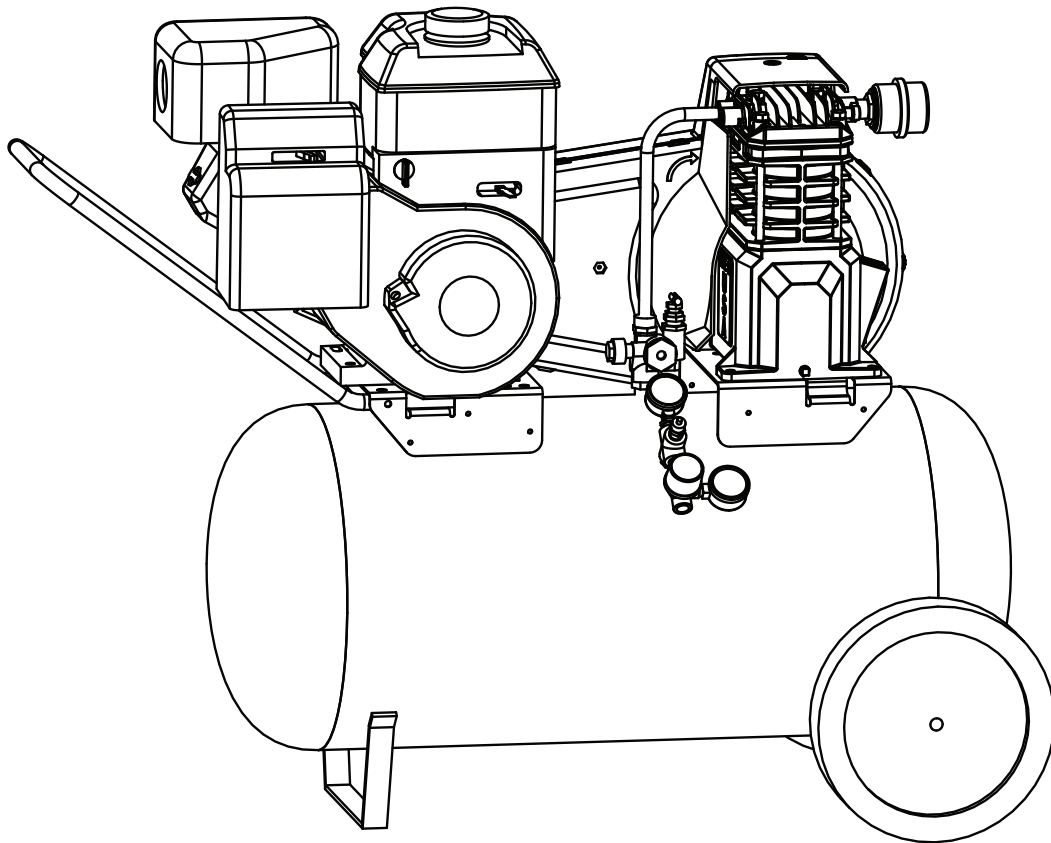
# Speedaire® Compresseur d'Air Portatif

**Consultez le formulaire 5S5998 — Compresseurs à air pour Entrepreneurs/ à moteur à essence Speedaire pour obtenir les Instructions d'opération générale et de sécurité.**

**Pour garantie et service 1-888-606-5587**

**Ne pas retourner à la succursale**

**Série En Fonte**



## Spécifications

Modèle	HP	Air Libre m <sup>3</sup> /min		Cap. du Rés. (L)	Sortie du Rés. (F) NPT	Moteur	Pression de Service Max.	Facteur d'Util. Cycle	Dimensions (cm)		
		à 621 kPa	à kPa Max.						Long.	Larg.	H
4B220E	5,5	0,25	0,24	75,7	1/4 po	Briggs & Stratton	758 kPa	50/50	83,82	50,17	79,38

**Commandez les pièces détachées en appelant gratuitement  
1 800 323-0620**

**24 heures par jour – 365 jours par an**

S'il vous plaît fournir l'information suivante :

- Numéro de modèle
- Numéro de série (s'il y en a un)
- Description de la pièce et son numéro comme montré sur la liste de pièces

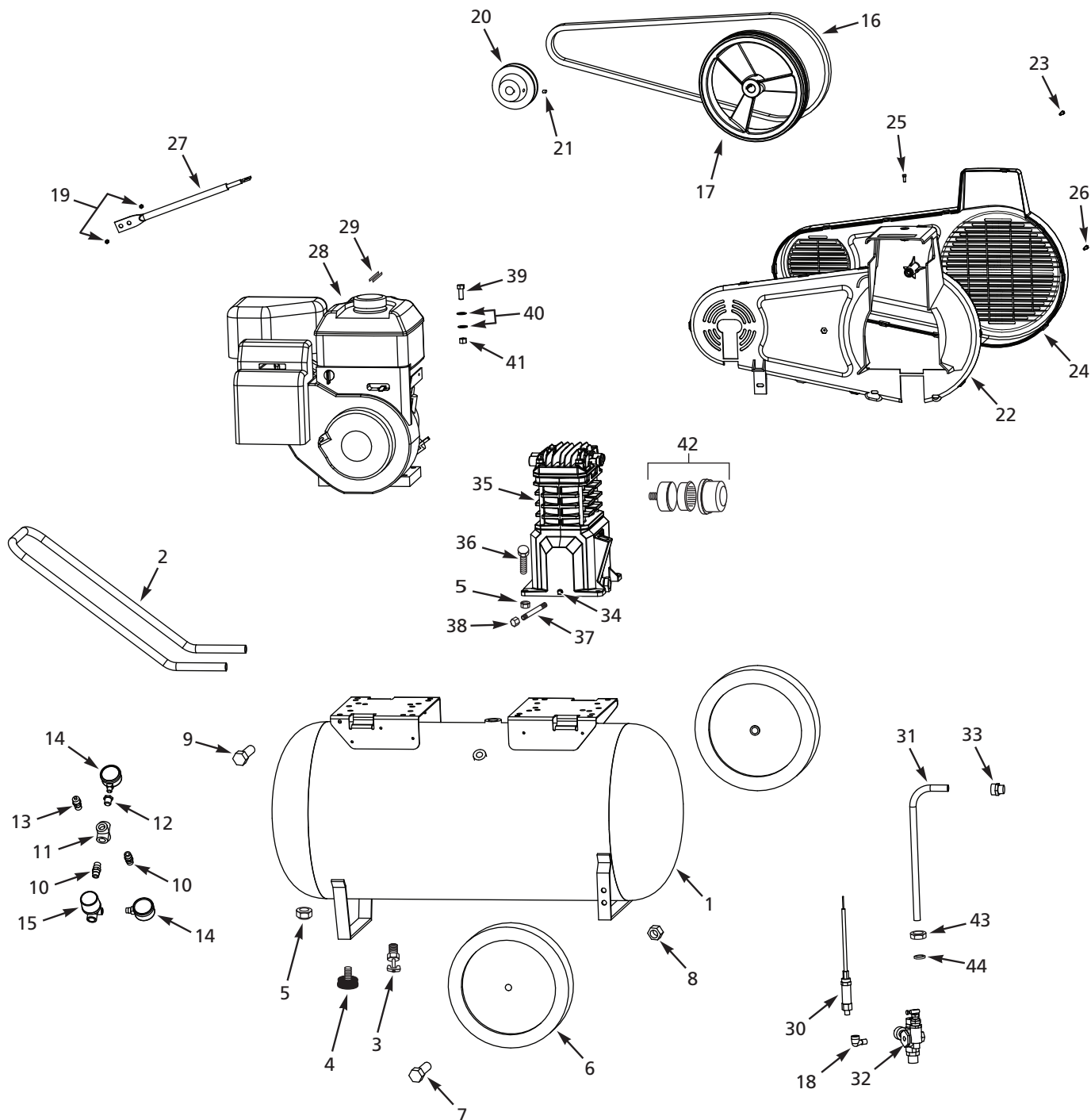


Figure 1 – Illustration De Pièces Détachées pour Modèle 4B220E

FRANÇAIS

# Modèle 4B220E

## Liste des pièces détachées pour Compresseurs d'Air avec Moteur À Essence

N° Ref.	Description	Numéro de pièce	Qte.
1	Réservoir	AR048200CG	1
2	Manche	HL001801BH	1
3	Robinet de vidange	D-1403	1
4	Pied en caoutchouc	ST162600AV	2
5	Contre-écrou 5/16 po - 18	ST146001AV	6
6	Roue 10 po	WA004000AV	2
7	Boulon d'arbre 1/2 po	ST033400AV	2
8	Écrou hex. de retenue 1/2 po	ST033500AV	2
9	Vis de manche 1/4 po - 20	ST073236AV	1
10	Raccord 1/4 po	HF002401AV	2
11	Raccord transversal en T	ST149300AV	1
12	Raccord de réduction 1/4 x 1/8 po NPT	ST071407AV	1
13	Soupape de sûreté ASME	V-215100AV	1
14	Manomètre	GA016300AV	2
15	Régulateur	RE300000AJ	1
16	Courroie	BT023100AV	1
17	Volant	PU015901SJ	1
18	90° Coude 1/8 po	*	1
19	Écrou de serrage 1/4 po - 20	ST140300AV	2
20	Poulie	PU015400AV	1
21	Vis de pression à t. carrée 1/4-20 x 1/2 po	ST012200AV	1
22	Carter de courroie (arrière)	BG217902AV	1
23	Vis	ST058502AV	1
24	Carter de courroie (avant)	BG217800AV	1
25	Vis à tôle 5mm x 31mm	ST073269AV	1
26	Vis à tôle 10-24 x 5/16 po	ST073277AV	5
27	Montage d'entretoise	BG208800AJ	1
28	Moteur à essence	NG004700AV	1
29	Clavette 3/16 po carrés x 11/4 po	KE000903AV	1
30	Commande d'obturateur	CV006406AV	1
31	Tuyau de décharge	VT045300AP	1
32	Déchargeur de 655 - 758 kPa	ST128412AV	1
33	Raccord de tuyau	ST018300AV	1
34	Bouchon 1/8 po-27	ST022300AV	1
35	■ Pompe	2WGX7	1
36	Boulon 5/16 - 18 x 11/4 po	*	4
37	Extension de vidange d'huile	ST083800AV	1
38	Bouchon de vidange d'huile	ST150100AV	1
39	Boulon 5/16 - 18 x 15/8 po	ST070625AV	4
40	Rondelle plate 5/16 po	ST011200AV	8
41	Contre-écrou 5/16 po	AL014000AV	4
42	Filtre	WL026100AV	1
43	Écrou	ST033001AV	1
44	Virole	ST085200AV	1

■ Pour commander les pièces de rechange de la pompe, se référer à la plaque indicatrice du compresseur pour le numéro de modèle exact.

\* Article normal de quincaillerie.

# Speedaire® Compresseur d'Air avec Moteur À Essence

## GARANTIE LIMITÉE

**GARANTIE LIMITÉE DE UN AN DE DAYTON.** LES MODÈLES COMPRESSEUR D'AIR AVEC MOTEUR À ESSENCE DE SPEEDAIRE® COUVERTS DANS CE MANUEL SONT GARANTIS À L'UTILISATEUR D'ORIGINE PAR DAYTON ELECTRIC MFG. CO. (DAYTON), CONTRE TOUT DÉFAUT DE FABRICATION OU DE MATÉRIAUX, LORS D'UNE UTILISATION NORMALE, ET CELA PENDANT UN AN APRÈS LA DATE D'ACHAT. TOUTE PIÈCE, DONT LES MATÉRIAUX OU LA MAIN D'OUVRE SERONT JUGÉS DÉFECTUEUX, ET QUI SERA RENVOYÉE PORT PAYÉ, À UN CENTRE DE RÉPARATION AUTORISÉ PAR DAYTON, SERA, À TITRE DE SOLUTION EXCLUSIVE, SOIT RÉPARÉE, SOIT REMPLACÉE PAR DAYTON. POUR LE PROCÉDÉ DE RÉCLAMATION SOUS GARANTIE LIMITÉE, REPORTEZ-VOUS À LA CLAUSE DE « DISPOSITION PROMPTE » CI-DESSOUS. CETTE GARANTIE LIMITÉE DONNE AUX ACHETEURS DES DROITS LÉGAUX SPÉCIFIQUES QUI VARIENT DE JURIDICTION À JURIDICTION.

**LIMITES DE RESPONSABILITÉ.** LA RESPONSABILITÉ DE DAYTON, DANS LES LIMITES PERMISES PAR LA LOI, POUR LES DOMMAGES INDIRECTS OU FORTUITS EST EXPRESSEMENT DÉNIÉE. DANS TOUS LES CAS LA RESPONSABILITÉ DE DAYTON EST LIMITÉE ET NE DÉPASSERA PAS LA VALEUR DU PRIX D'ACHAT PAYÉ.

**DÉSISTEMENT DE GARANTIE.** DE DILIGENTS EFFORTS SONT FAITS POUR FOURNIR AVEC PRÉCISION LES INFORMATIONS ET ILLUSTRATIONS DES PRODUITS DÉCRITS DANS CETTE BROCHURE; CEPENDANT, DE TELLES INFORMATIONS ET ILLUSTRATIONS SONT POUR LA SEULE RAISON D'IDENTIFICATION, ET N'EXPRIMENT NI N'IMPLIQUENT QUE LES PRODUITS SONT COMMERCIALISABLES, OU ADAPTABLES À UN BESOIN PARTICULIER, NI QUE CES PRODUITS SONT NÉCESSAIREMENT CONFORMES AUX ILLUSTRATIONS OU DESCRIPTIONS. SAUF POUR CE QUI SUIT, AUCUNE GARANTIE OU AFFIRMATION DE FAIT, ÉNONCÉE OU IMPLICITE, AUTRE QUE CE QUI EST ÉNONCÉ DANS LA « GARANTIE LIMITÉE » CI-DESSUS N'EST FAITE OU AUTORISÉE PAR DAYTON.

**Désistement sur les conseils techniques et les recommandations.** Peu importe les pratiques ou négociations antérieures ou les usages commerciaux, les ventes n'incluent pas l'offre de conseils techniques ou d'assistance ou encore de conception de système. Dayton n'a aucune obligation ou responsabilité quant aux recommandations non autorisées, aux opinions et aux suggestions relatives au choix, à l'installation ou à l'utilisation des produits.

**Conformité du produit.** De nombreuses juridictions ont des codes et règlements qui gouvernent les ventes, constructions, installations et/ou utilisations de produits pour certains usages qui peuvent varier par rapport à ceux d'une zone voisine. Bien que Dayton essaie de s'assurer que ses produits s'accordent avec ces codes, Dayton ne peut garantir cet accord, et ne peut être jugée responsable pour la façon dont le produit est installé ou utilisé. Avant l'achat et l'usage d'un produit, revoir les applications de ce produit, ainsi que tous les codes et règlements nationaux et locaux applicables, et s'assurer que le produit, son installation et son usage sont en accord avec eux.

Certains aspects de désistement ne sont pas applicables aux produits pour consommateur; ex : (a) certaines juridictions ne permettent pas l'exclusion ou la limitation des dommages indirects ou fortuits et donc la limitation ou exclusion ci-dessus peut ne pas s'appliquer dans le cas présent; (b) également, certaines juridictions n'autorisent pas de limitations de durée de la garantie implicite, en conséquence, la limitation ci-dessus peut ne pas s'appliquer dans le cas présent; et (c) par force de loi, pendant la période de cette Garantie Limitée, toutes garanties impliquées de commerciabilité ou d'adaptabilité à un besoin particulier applicables aux produits de consommateurs achetés par des consommateurs, peuvent ne pas être exclues ni autrement désistées.

**Disposition prompte.** Un effort de bonne foi sera fait pour corriger ou ajuster rapidement tout produit prouvé défectueux pendant la période de la garantie limitée. Pour tout produit considéré défectueux pendant la période de garantie limitée, contacter tout d'abord le concessionnaire où l'appareil a été acheté. Le concessionnaire doit donner des instructions supplémentaires. S'il est impossible de résoudre le problème de façon satisfaisante, écrire à Dayton à l'adresse ci-dessous, en indiquant le nom et l'adresse du concessionnaire, la date et le numéro de la facture du concessionnaire, et en décrivant la nature du défaut. Le titre et le risque de perte passent à l'acheteur au moment de la livraison par le transporteur. Si le produit a été endommagé pendant le transport, une réclamation doit être faite auprès du transporteur.

**Fabriqué pour Dayton Electric Mfg. Co.**