



Siphon Blaster with 90 lb. Capacity Steel Hopper
Sableuse à Siphon avec Trémie d'Acier de 41 kg
(90 lb) de Capacité
Chorroadora alimentada por Sifón con Tolva de
Acero de 45 libras (20,5 kg)

Replacement Parts Manual
Manuel de Pièces de Rechange
Manual de Lista de Repuestos

MXS11004

Description

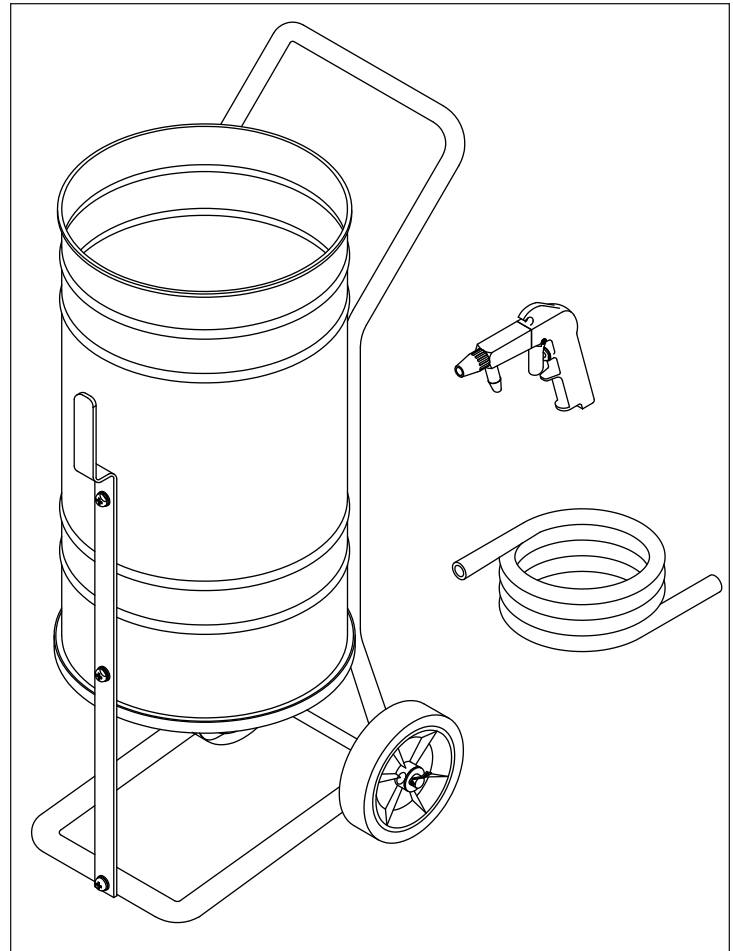
Maxus blasting equipment is designed for cleaning and removing rust, scale, paint, grime and dirt. It is the ideal method for stripping, polishing and etching projects. This equipment can be used with abrasive powders and liquids. This model is equipped with the standard use ceramic nozzle.

Description

L'équipement de décapage Maxus est conçu pour nettoyer et enlever la rouille, les écailles, la peinture, la crasse et la saleté. C'est la méthode idéale pour le dégarnissage, le polissage et le décapage. Cet équipement peut être utilisé avec le sable, les poudres abrasives, l'eau et autres liquides. Ce modèle est équipé d'une buse céramique standard.

Descripción

El equipo de chorreado Maxus está concebido para limpiar y quitar óxido, escamas, pintura, suciedad y mugre. Es un método ideal para desencofrar, pulir y grabar al agua fuerte. Esta unidad se puede utilizar con arena, polvos abrasivos, agua y otros líquidos. Este modelo está equipado con una boquilla estándar de cerámica.



Specifications

Nozzle MaterialCeramic
 Nozzle Size3/16 inch
 Hopper Capacity 90 lbs.
 Maximum pressure125 psi
 Cont. Use Air Req. (SCFM)
 @ 40 psi4.4
 @ 90 psi 10
 @ 125 psi12.4
 Air Inlet (NPT)1/4 inch
 Minimum
 Hose Size3/8 inch

Spécifications

Matériel de Buse Céramique
 Taille
 de Buse 4,8 mm (3/16 po)
 Capacité de
 la Trémie 40,82 Kg
 Pression maximum862 kPa
 Exigence D'Air Usage Cont.
 À 276 kPa0,12
 À 621 kPa0,28
 À 862 kPa0,35
 Arrivée
 d'air (NPT) 6,4 mm (1/4 po)
 Taille de Tuyau
 Minimum 9,5 mm (3/8 po)

Especificaciones

Material de
 la boquillaCeramic
 Tamaño de
 la boquilla4,8 mm (3/16 inch)
 Capacidad de
 la tolva 40,82 Kg
 Presión máxima 8,62 bar
 Req. de Aire para Uso Cont.
 @ 2,76 bar0,12
 @ 6,21 bar0,28
 @ 8,62 bar0,35
 Entrada de
 aire (NPT) 6,4 mm (1/4 inch)
 Diámetro mínimo de
 la Manguera9,5 mm (3/8 inch)

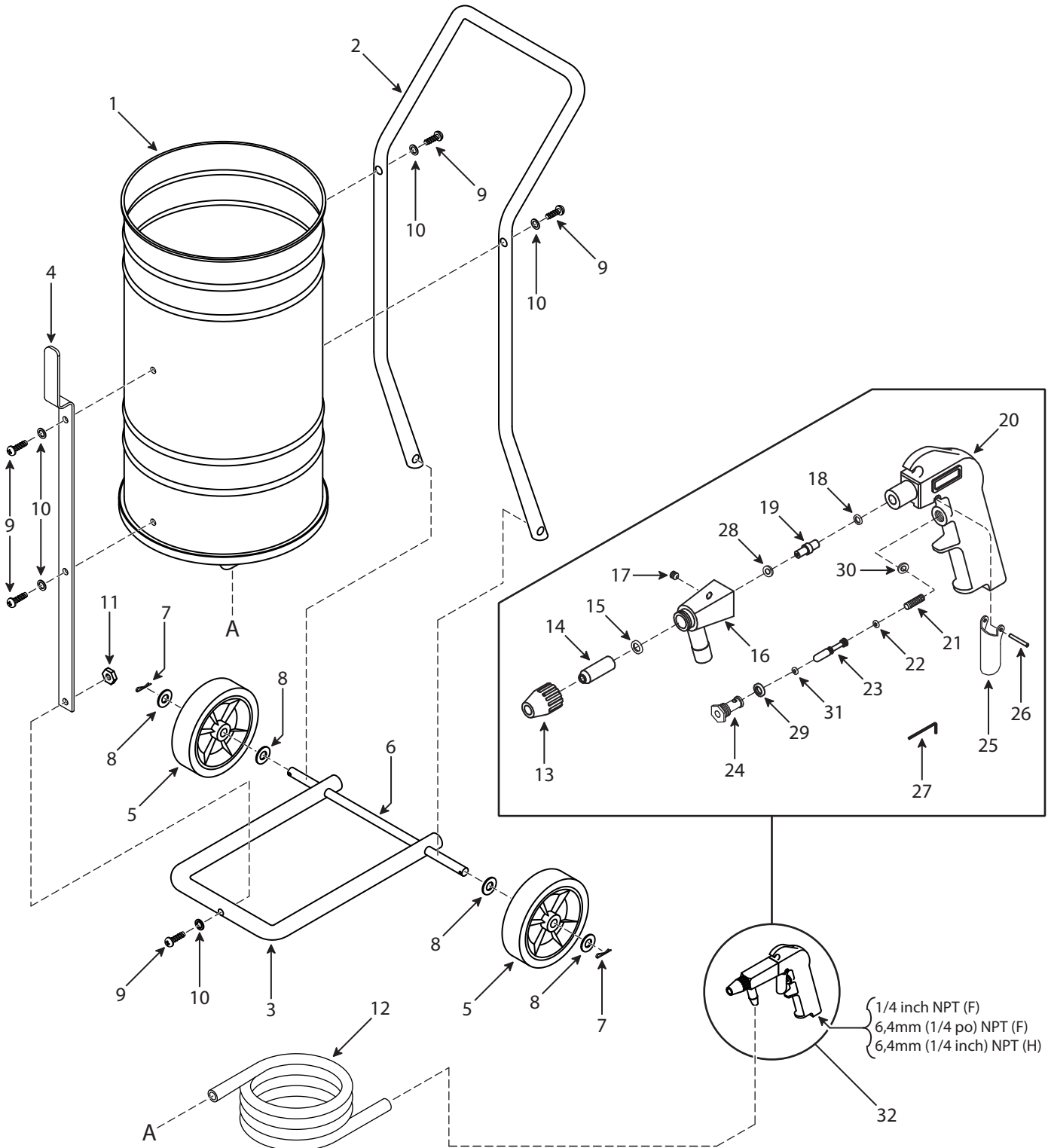
For Replacement Parts or Technical Assistance, Call

1-888-Maxus4U (1-888-629-8748)

Pour pièces de rechange ou assistance technique, appeler

1-888-Maxus4U (1-888-629-8748)

Para ordenar repuestos o asistencia técnica, sírvase llamar al distribuidor más cercano a su domicilio



Replacement Parts List

Please provide following information:

- Model number
- Stamped-in code
- Part description and number as shown in parts list

Address any correspondence to:

Attn: Customer Service
100 Production Drive
Harrison, OH 45030

Ref. No.	Description	Part Number	Qty.
1	Tank	SV610600AV	1
2	Tank Handle	SV610700AV	1
3	Base Frame	SV610800AV	1
4	Front Hose Bracket	SV610900AV	1
5	Wheel	--	2
6	Axle	SV942102AV	1
7	Cotter pin	--	2
8	Flat Washer	--	4
9	Screw	--	5
10	Flat Washer	--	5
11	Nut	--	5
12	7/16 inch I.D. Material Hose	SV621100AV	1
13	Gun tip	AT210100AV	1
14A	Ceramic nozzle	●	1
14B	Carbide nozzle	▲	1
15	Nozzle seal	●▲	1
16	Gun nose	AT210400AV	1
17	Set screw	--	1
18	O-ring	●▲	1
19	Air jet	●▲	1
20	Gun body	See #32	1
21	Valve spring	■	1

Ref. No.	Description	Part Number	Qty.
22	O-ring	■	2
23	Valve plug	■	1
24	Valve core	■	1
25	Trigger	■	1
26	Trigger pin	■	1
27	Allen wrench	--	1
28	O-ring	●▲	1
29	Valve seal	■	1
30	Core seal	■	1
31	O-ring	■	1
32	Sandblast gun assembly	MXS40001AV	1

REPAIR KITS

■	Trigger and valve repair kit	SV212000AV	1
●	Order Model No. MXS40002AV for ceramic nozzle and jet kit		
▲	Order Model No. MXS40003AV for carbide nozzle and jet kit		

Liste de Pièces de Rechange

S'il vous plaît fournir l'information suivant:

- Numéro du modèle
- Code Estampé
- Description et numéro de la pièce

Correspondance:

Attn: Customer Service
100 Production Drive
Harrison, OH 45030

No de Réf	Description	Numéro De Pièce	Qté.
1	Réservoir	SV610600AV	1
2	Manche de réservoir	SV610700AV	1
3	Cadre de base	SV610800AV	1
4	Support avant de tuyau	SV610900AV	1
5	Roue	--	2
6	Axe	SV942102AV	1
7	Goupille fendue	--	2
8	Rondelle plate	--	4
9	Vis	--	5
10	Rondelle plate	--	5
11	Écrou	--	5
12	Boyau de matériel de D.I. de 11,1 mm	SV621100AV	1
13	Bec du pistolet	AT210100AV	1
14A	Buse céramique	●	1
14B	Buse carbure	▲	1
15	Joint de buse	●▲	1
16	Nez du pistolet	AT210400AV	1
17	Vis de pression	--	1
18	Joint torique	●▲	1
19	Jet d'air	●▲	1
20	Corps du pistolet	Voir #32	1

No de Réf	Description	Numéro De Pièce	Qté.
21	Ressort de soupape	■	1
22	Joint torique	■	2
23	Tournant	■	1
24	Noyau de soupape	■	1
25	Gâchette	■	1
26	Goupille	■	1
27	Clé hexagonale	--	1
28	Joint torique	●▲	1
29	Joint de soupape	■	1
30	Joint de noyau	■	1
31	Joint torique	■	1
32	Pistolet de décapage au sable équipé	MXS40001AV	1

NÉCESSAIRE DE PIÈCES DE RECHANGE

■	Nécessaire pour la réparation de gâchette et de soupape	SV212000AV	1
●	Commander le Modèle MXS40002AV pour la buse céramique et le jeu de jet		
▲	Commander le Modèle MXS40003AV pour la buse carbure et le jeu de jet		

Lista de Repuestos

Sírvase darnos la siguiente información:

- Número del modelo
- Número de Serie o código con fecha (de haberlo)
- Descripción y número del repuesto según la lista de repuestos

Dirija toda la correspondencia a:

Attn: Customer Service
100 Production Drive
Harrison, OH 45030

No. de Ref.	Descripción	Número de Repuesto	Ctd.	No. de Ref.	Descripción	Número de Repuesto	Ctd.
1	Tanque	SV610600AV	1	20	Cuerpo de la pistola	Vea #32	1
2	Mango del tanque	SV610700AV	1	21	Resorte de la válvula	■	1
3	Marco de base	SV610800AV	1	22	Anillo en O	■	2
4	Soporte delantero de la manguera	SV610900AV	1	23	Tapón de la válvula	■	1
5	Rueda	--	2	24	Válvula (parte interna)	■	1
6	Árbol	SV942102AV	1	25	Gatillo	■	1
7	Clavija hendida	--	2	26	Pasador del gatillo	■	1
8	Arandela plana	--	4	27	Llave Allen	--	1
9	Tornillo	--	5	28	Anillo en O	● ▲	1
10	Arandela plana	--	5	29	Sello de la válvula	■	1
11	Tuerca	--	5	30	Sello interno	■	1
12	Manguera de material de 11,1 mm de diám. interno	SV621100AV	1	31	Anillo en O	■	1
13	Boquilla de la pistola	AT210100AV	1	32	Ensamblaje de la pistola rociadora de arena	MXS40001AV	1
14A	Boquilla de cerámica	●	1	JUEGOS DE REPUESTOS			
14B	Boquilla de carburo	▲	1	■	Juego de repuestos para reparar el gatillo y válvula	SV212000AV	1
15	Sello de la boquilla	● ▲	1	●	Ordene el Modelo MXS40002AV para el juego de boquilla de cerámica y propulsor de aire		
16	Boquilla de la pistola	AT210400AV	1	▲	Ordene el Modelo MXS40003AV para el juego de boquilla de carburo y propulsor de aire		
17	Tornillo de fijación	--	1				
18	Anillo en O	● ▲	1				
19	Propulsor de aire	● ▲	1				

Notes / Notas