

Setup Like a Pro

Easy Setup Guide

Projects are easier with **Campbell Hausfeld** products.

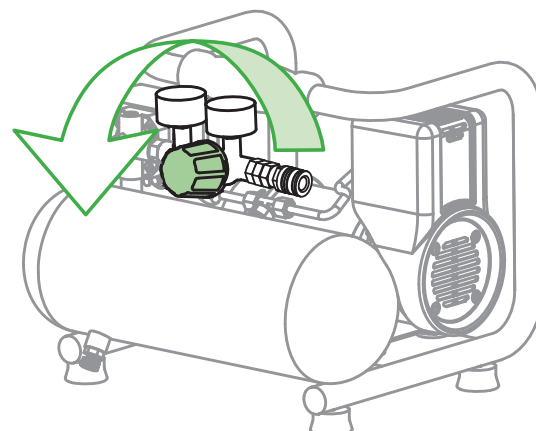
Thank you for deciding to purchase a Campbell Hausfeld product. We are dedicated to providing tools that help you to complete your projects **Like a Pro**.



© 2009 Campbell Hausfeld/Scott Fetzer

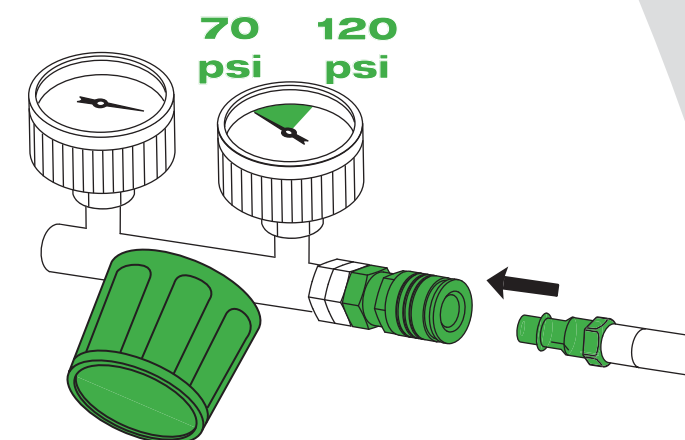
IN727601AV 6/09

1 Close pressure regulator, **Turn ON** compressor and **Allow** tank to reach maximum pressure.



NOTICE: To operate this tool you will need at least a 1 gallon compressor.

2 Attach air hose to regulator outlet. **Adjust** regulator knob so outlet pressure is between 70 psi and 120 psi.



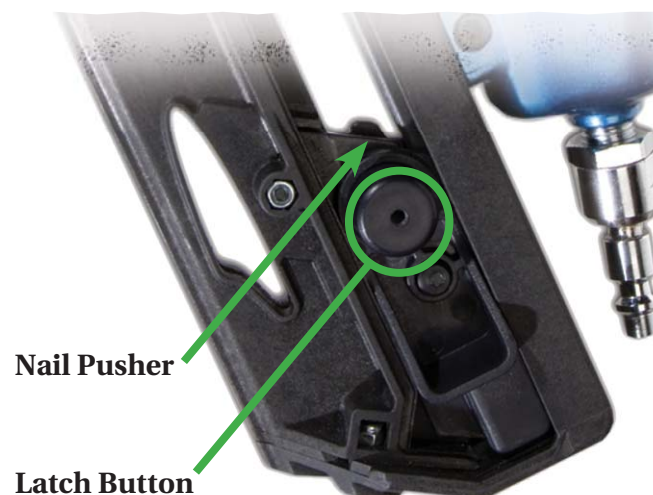
3 Load fasteners. See manual for further information regarding length and type of fasteners.



Pull pusher back until it latches.



Load nails.



Press pusher latch button and allow pusher to ride against nails.

4 Attach coupler on air hose to nailer inlet.



Battery Replacement

⚠ WARNING Always disconnect the tool from the power source when unattended, performing any maintenance or repair, clearing a jam, loading, unloading, or moving the tool to a new location.

Disconnect the tool from air source. Remove screw and battery compartment cover. Insert two (2) new batteries in the proper orientation. Do not mix old and new batteries. Close cover. Replace screw.

**Cloueuse de Finition de 6,4 cm
(2-1/2 po) de 35 degrés**
**Clavadora para Acabado de
6,4 cm (2-1/2 pulg.) a
35 grados**
CHN70600



Visitez-nous à chpower.com
Visítenos en chpower.com

Installez comme un professionnel

Guide d'installation facile

Les projets sont plus faciles avec les produits **Campbell Hausfeld**.

Merci d'avoir décidé d'acheter un produit Campbell Hausfeld. Nous sommes engagés à fournir des outils pour vous aider à terminer vos projets **Comme un Professionnel**.

Ármela como un profesional

Guía de armado fácil

Los proyectos son más fáciles con los productos de **Campbell Hausfeld**.

Gracias por su decisión de comprar un producto Campbell Hausfeld. Estamos comprometidos a proporcionar instrumentos que le ayuden a completar sus proyectos **Como un Profesional**.



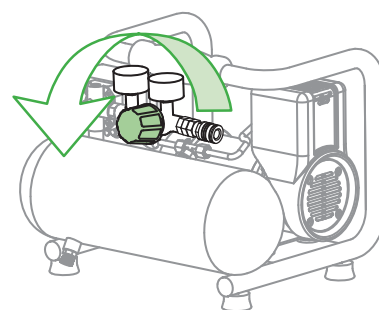
© 2009 Campbell Hausfeld/Scott Fetzer

IN727601AV 6/09



1 Fermer le régulateur de pression, **mettre** le compresseur **en marche** et **laisser** le réservoir atteindre la pression maximale.

Cierre el regulador de presión, **encienda** el compresor y **deje** que el tanque alcance la presión máxima.



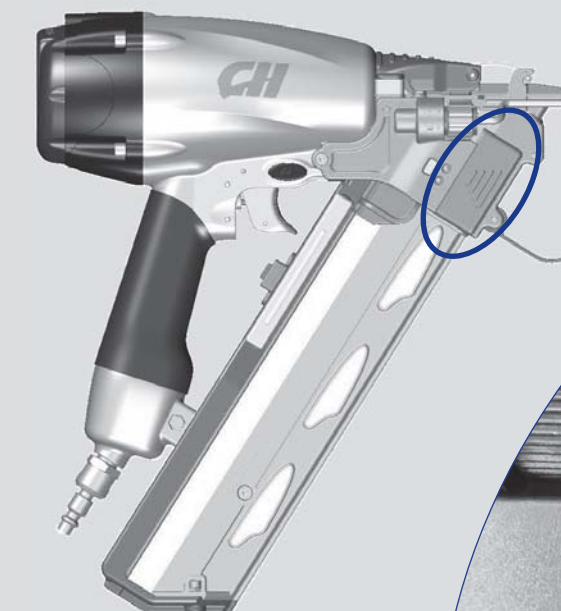
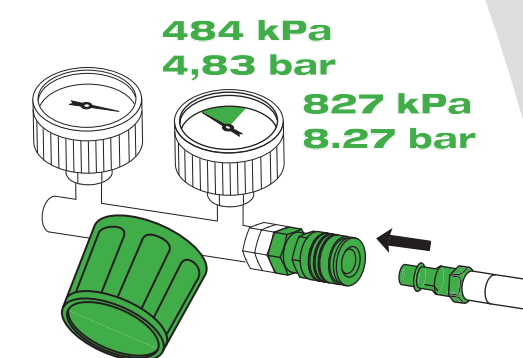
AVIS : Pour faire fonctionner cet outil, il faut au moins un compresseur d'au moins 3,79 litres (un gallon).

AVISO: para poner en funcionamiento esta herramienta necesitará un compresor de por lo menos 3,79 L (1 galón).



2 Brancher le boyau d'air à la sortie du régulateur. **Ajuster** le bouton du régulateur pour que la pression de sortie soit entre 484 à 827 kPa (70 psi à 120 psi)

Conecte la manguera de aire a la salida del regulador. **Ajuste** la perilla reguladora para que la presión de salida sea de entre 4,83 bar y 8,27 bar (70 psi y 120 psi).



Replacement de Piles

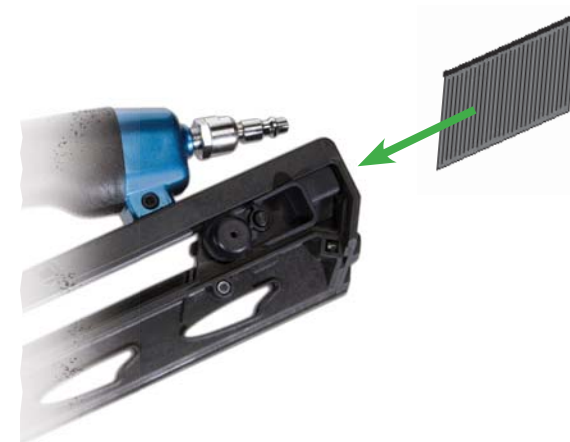
Reemplazo de las Pilas



3 Charger les attaches. Consultez le manuel pour d'autre information sur la longueur et le type d'attaches. **Cargue** los sujetadores. Vea el manual para más información sobre la longitud y tipo de sujetadores.



Reculer le poussoir jusqu'à ce qu'il s'enclenche. **Hale** el impulsor hacia atrás hasta que quede trabado.



Charger les clous. **Cargue** los clavos.



Poussoir de clous
Impulsor de clavos

Bouton de verrou à poussoir
Botón de empuje del seguro

Enfoncer le bouton de verrouillage à poussoir et laisser le poussoir passer sur les clous. **Presione** el botón del seguro del impulsor y deje que el impulsor se corra contra los clavos.



4 Brancher le coupleur sur le boyau d'air à l'entrée de la cloueuse. **Conecte** el acoplador de la manguera de aire a la entrada de la clavadora.



⚠ AVERTISSEMENT

Toujours débrancher l'outil de la source de courant lorsqu'il est sans supervision, pour effectuer son entretien ou des réparations, pour débloquer, charger, décharger ou déplacer l'outil vers un nouvel endroit.

Débrancher l'outil de la source d'air. Retirer la vis et le couvercle du compartiment de piles. Insérer deux (2) nouvelles piles dans la bonne direction. Ne pas mélanger de piles neuves et usées. Fermer le couvercle. Remplacer la vis.

⚠ ADVERTENCIA

Desconecte siempre la herramienta de la fuente de energía cuando no la esté atendiendo, cuando le esté realizando mantenimiento o reparaciones, desobstruyéndola, cargándola, descargándola o moviéndola a un nuevo sitio.

Desconecte la herramienta de la fuente de aire. Quite el tornillo y la tapa del compartimento de las pilas. Introduzca 2 (dos) pilas nuevas con la orientación correcta. No mezcle pilas viejas con nuevas. Cierre la tapa. Cambie el tornillo.

Installez comme un professionnel
Ármela como un profesional

CHN70600 – Cloueuse de finition angulaire pneumatique
CHN70600 – Clavadora Angular Neumática para Acabados